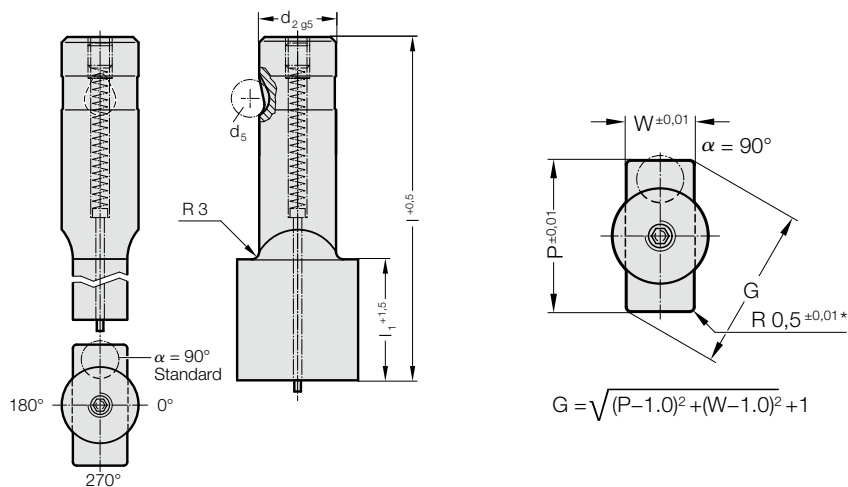


RYCHLOVÝMĚNNÉ STŘIŽNÍKY, STŘIŽNÁ PLOCHA VĚTŠÍ NEŽ DŘÍK, OBDÉLNÍK S RÁDIUSEM, S ODLEPOVAČEM, PRO LEHKÉ ZATÍŽENÍ



2754.



2754. Rychlovýměnné střížníky, střížná plocha větší než dřík, Obdélník s rádiusem, s odlepovačem, pro lehké zatížení

d ₂ / Objednávací číslo	d ₅	W _{min}	G _{max}	l ₁ / Objednávací číslo	l (Objednávací písmeno)	80 (E)	90 (F)	100 (G)
13 / (3)	8	5	32	19(2) 30(4)		●	●	●
16 / (4)	8	6,5	38	19(2) 30(4)		●	●	●
20 / (5)	8	8	40	19(2) 30(4)		●	●	●
25 / (6)	8	10	44	19(2) 30(4)		●	●	●
32 / (7)	8	11,5	50	19(2) 30(4)		●	●	●

Materiál:

HSS

Tvrdość 62 ± 2 HRC

Provedení:

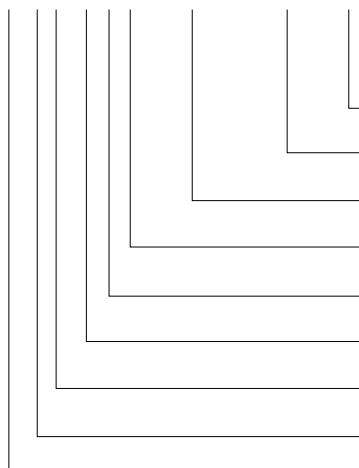
Dřík a střížný tvar jemně broušené.

Nestandardní výroba na poptávku.

* Jiný rádius, viz standardizované nestandardní tvary.

Příklad objednávky:

2754.7F2.3820.1150.B



Úhel:

90°

Tvar: obdélník s rádiusem, Šířka W

W = 11,5 mm

Tvar: obdélník s rádiusem, Délka P

P = 38,2 mm

Délka osazení: l₁

19 mm

Délka: l

90 mm

Průměr: d₂

32 mm

Typ:

Břit větší, lehký

Provedení:

obdélník s rádiusem

Střížník:

s odlepovačem

Objednávací písmeno

= (B)

Šířka W

= 1150

Délka P

= 3820

Objednávací číslo

= (2)

Objednávací písmeno

= (F)

Objednávací číslo

= (7)

Objednávací číslo

= (4)

Objednávací číslo

= (5)

= 27