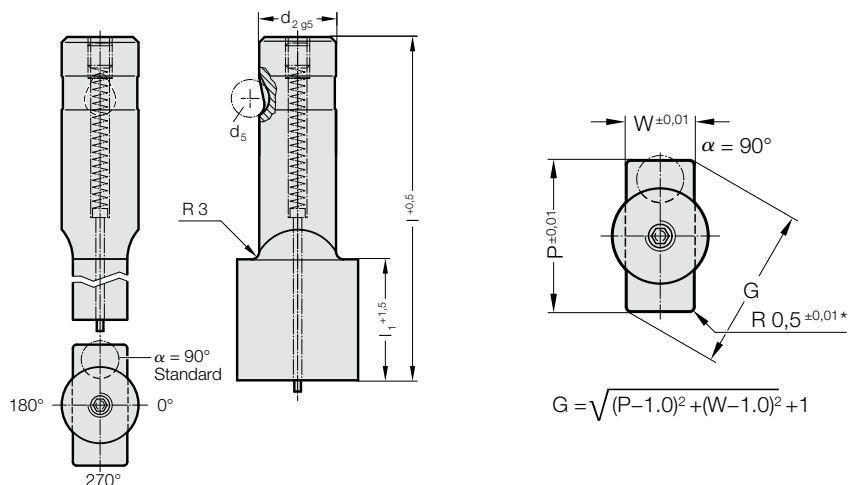


# PUNZÓN DE CORTE DE CAMBIO RÁPIDO, CON EL DIÁMETRO DE CORTE MAYOR QUE LA CAÑA, RECTANGULAR CON RADIO, CON EXPULSOR, PARA TRABAJOS LIGEROS



2754.



2754. Punzón de corte de cambio rápido, con el diámetro de corte mayor que la caña, rectangular con radio, con expulsor, para trabajos ligeros

d <sub>2</sub> / Número de pedido	d <sub>5</sub>	W <sub>min</sub>	G <sub>max</sub>	l <sub>1</sub> / Número de pedido	l (Letra de pedido)	80 (E)	90 (F)	100 (G)
13 / (3)	8	5	32	19(2) 30(4)		●	●	●
16 / (4)	8	6,5	38	19(2) 30(4)		●	●	●
20 / (5)	8	8	40	19(2) 30(4)		●	●	●
25 / (6)	8	10	44	19(2) 30(4)		●	●	●
32 / (7)	8	11,5	50	19(2) 30(4)		●	●	●

## Material:

HSS

Dureza 62 ± 2 HRC

## Ejecución:

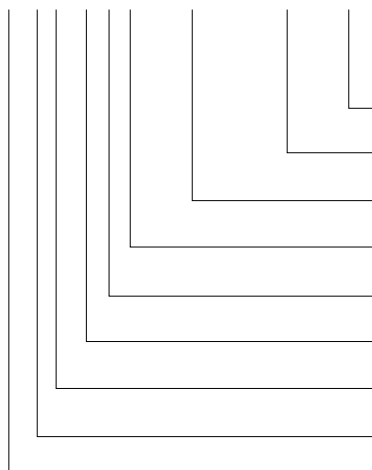
Caña y forma de corte en rectificado fino.

Ejecución especial sobre demanda.

\* Para radio diferente, vea formas especiales estandarizadas.

## Ejemplo de código:

**2754.7F2.3820.1150.B**



### Angulo:

90°

### Forma: rectangular con radio, Anchura W

W = 11,5 mm

### Forma: rectangular con radio, Longitud P

P = 38,2 mm

### Longitud de corte del punzón: l<sub>1</sub> Número de pedido

19 mm

### Longitud: l

90 mm

### Diámetro: d<sub>2</sub>

32 mm

### Tipo:

corte mayor, ligero

### Ejecución:

rectangular con radio

### Punzón de corte:

con expulsor

### Letra de pedido

= (B)

### Letra de pedido

= 1150

### Letra de pedido

= 3820

### Letra de pedido

= (2)

### Letra de pedido

= (F)

### Número de pedido

= (7)

### Número de pedido

= (4)

### Número de pedido

= (5)

= 27