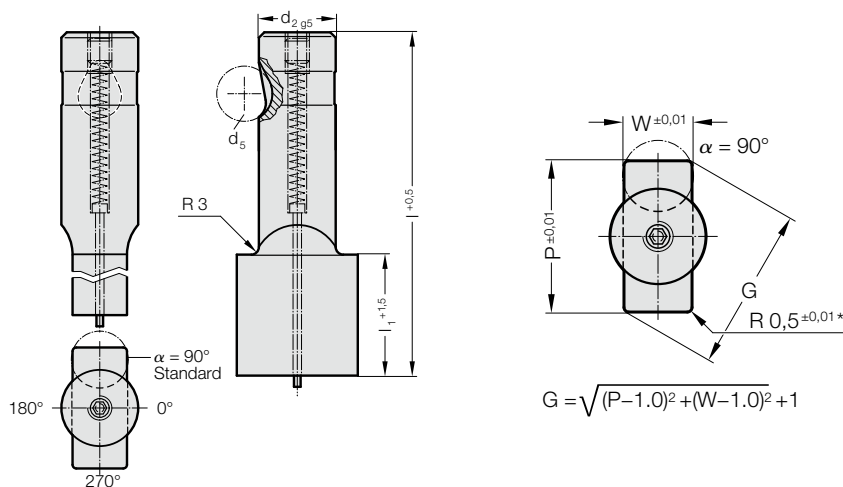


RYCHLOVÝMĚNNÉ STŘIŽNÍKY, STŘIŽNÁ PLOCHA VĚTŠÍ NEŽ DŘÍK, OBDÉLNÍK S RÁDIUSEM, S ODLEPOVAČEM, PRO VELKÉ ZATÍŽENÍ



2755.



2755. Rychlovýměnné střížníky, střížná plocha větší než dřík, Obdélník s rádiusem, s odlepovačem, pro velké zatížení

d ₂ / Objednáací číslo	d ₅	W _{min}	G _{max}	l ₁ / Objednáací číslo	l (Objednáací písmeno)	80 (E)	90 (F)	100 (G)
13 / (3)	12	5	32	19 (2) 30 (4)		●	●	●
16 / (4)	12	6,5	38	19 (2) 30 (4)		●	●	●
20 / (5)	12	8	40	19 (2) 30 (4)		●	●	●
25 / (6)	12	10	44	19 (2) 30 (4)		●	●	●
32 / (7)	12	11,5	50	19 (2) 30 (4)		●	●	●
40 / (9)	12	14	56	19 (2) 30 (4)		●	●	●

Materiál:

HSS

Tvrlost 62 ± 2 HRC

Provedení:

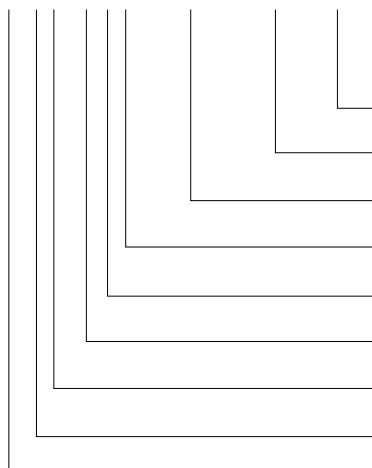
Dřík a střížný tvar jemně broušené.

Nestandardní výroba na poptávku.

* Jiný rádius, viz standardizované nestandardní tvary.

Příklad objednávky:

2755.3F2.1215.1150.B



Úhel:

90°

Tvar: obdélník s rádiusem, Šířka W

W = 11,5 mm

Tvar: obdélník s rádiusem, Délka P

P = 12,15 mm

Délka osazení: l₁

19 mm

Délka: l

90 mm

Průměr: d₂

13 mm

Typ:

Břit větší, těžký

Provedení:

obdélník s rádiusem

Střížník:

s odlepovačem

Objednáací písmeno

= (B)

Objednáací písmeno

= 1150

Objednáací písmeno

= 1215

Objednáací číslo

= (2)

Objednáací písmeno

= (F)

Objednáací číslo

= (3)

Objednáací číslo

= (5)

Objednáací číslo

= (5)

= 27