

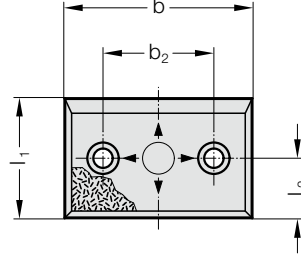
SÜRTÜNME PLAKASI, SİNER YÜZEYLİ ÇELİK, VDI 3357



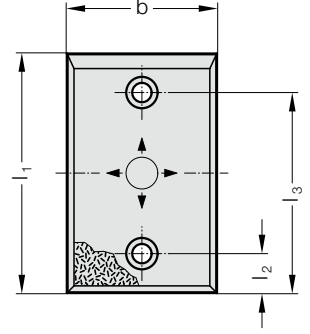
2960.30.



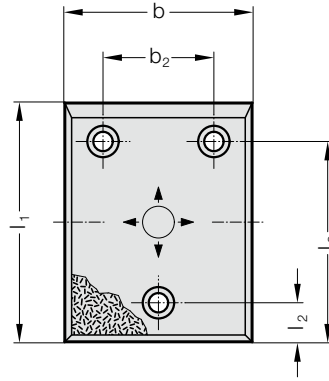
D



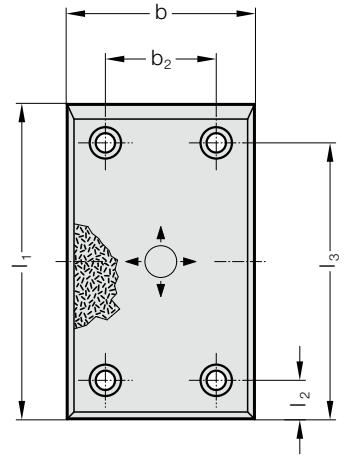
B



G



H



Tanım:

çeliği iki katmanlı bir malzemedir. Sürekli kullanımda bile bakım gerektirmeyen bir çalışmaya izin verir.

Malzeme:

Sinter yüzeyli çelik plaka, yağ oranı %20-25.

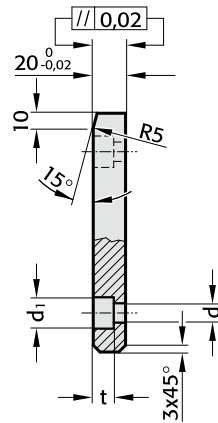
Not:

Civatalar dahil değildir.

Sabitleme:

Soket başlı vida kullanınız DIN EN ISO 4762.

2960.30.



SÜRTÜNME PLAKASI, SİNER YÜZEYLİ ÇELİK, VDI 3357

2960.30. Sürtünme Plakası, Sinter yüzeyli çelik, VDI 3357

Sipariş No.	Şekil	b	l ₁	l ₂	l ₃	b ₂	d	d ₁	t	Vida Deliği adedi
2960.30.050.080	B	50	80	25	55	-	9	15	9	2
2960.30.050.100	B	50	100	25	75	-	13,5	20	13	2
2960.30.050.125	B	50	125	25	100	-	13,5	20	13	2
2960.30.050.160	B	50	160	25	125	-	13,5	20	13	2
2960.30.050.200	B	50	200	25	175	-	13,5	20	13	2
2960.30.080.050	D	80	50	25	-	30	9	15	9	2
2960.30.080.080	B	80	80	25	55	-	13,5	20	13	2
2960.30.080.100	B	80	100	25	75	-	13,5	20	13	2
2960.30.080.125	B	80	125	25	100	-	13,5	20	13	2
2960.30.080.160	B	80	160	25	135	-	13,5	20	13	2
2960.30.080.200	B	80	200	25	175	-	13,5	20	13	2
2960.30.080.250	B	80	250	40	210	-	13,5	20	13	2
2960.30.080.315	B	80	315	40	275	-	13,5	20	13	2
2960.30.100.050	D	100	50	25	-	50	13,5	20	13	2
2960.30.100.080	D	100	80	40	-	50	13,5	20	13	2
2960.30.100.100	B	100	100	25	75	-	13,5	20	13	2
2960.30.100.125	B	100	125	25	100	-	13,5	20	13	2
2960.30.100.160	B	100	160	25	135	-	13,5	20	13	2
2960.30.100.200	B	100	200	25	175	-	13,5	20	13	2
2960.30.100.250	B	100	250	40	210	-	13,5	20	13	2
2960.30.100.315	B	100	315	40	275	-	13,5	20	13	2
2960.30.125.050	D	125	50	25	-	75	13,5	20	13	2
2960.30.125.080	D	125	80	40	-	75	13,5	20	13	2
2960.30.125.100	G	125	100	25	75	75	13,5	20	13	3
2960.30.125.125	G	125	125	25	100	75	13,5	20	13	3
2960.30.125.160	G	125	160	25	135	75	13,5	20	13	3
2960.30.125.200	G	125	200	25	175	75	13,5	20	13	3
2960.30.125.250	G	125	250	40	210	75	13,5	20	13	3
2960.30.125.315	G	125	315	40	275	75	13,5	20	13	3
2960.30.160.050	D	160	50	25	-	110	13,5	20	13	2
2960.30.160.080	D	160	80	40	-	110	13,5	20	13	2
2960.30.160.100	G	160	100	25	75	110	13,5	20	13	3
2960.30.160.125	G	160	125	25	100	110	13,5	20	13	3
2960.30.160.160	G	160	160	25	135	110	13,5	20	13	3
2960.30.160.200	G	160	200	25	175	110	13,5	20	13	3
2960.30.160.250	H	160	250	40	210	110	13,5	20	13	4
2960.30.160.315	H	160	315	40	275	110	13,5	20	13	4