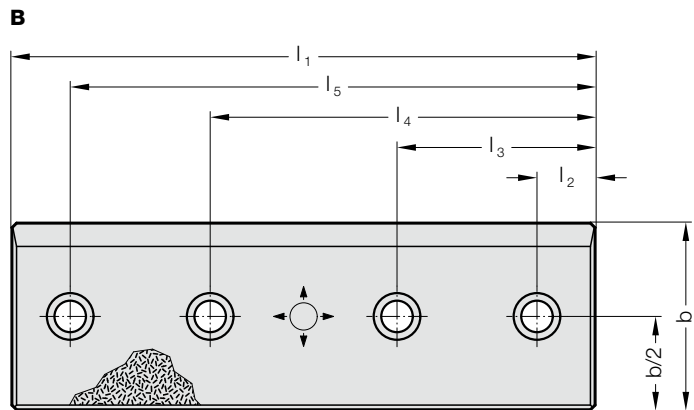
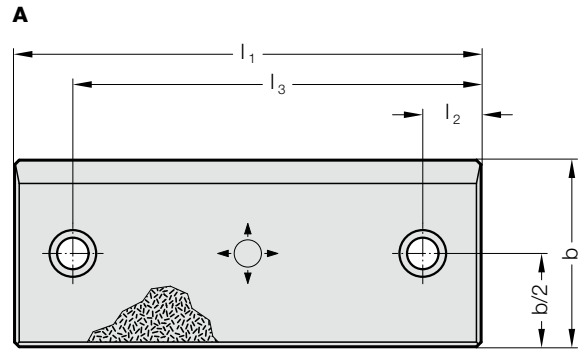


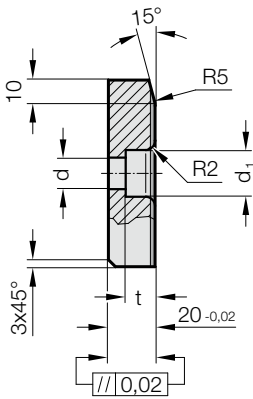
# 滑板, 带烧结层的钢材, VDI 3357



2960.33.



2960.33.



**描述:**  
带烧结层的钢材为双层材料。即使在持续运行时, 其也可确保低维护使用。

**材料:**  
带烧结层的钢板,  
润滑剂比重 20-25%。

**说明:**  
不提供螺栓。

**固定件:**  
使用符合 DIN EN ISO 4762 M12 标准的圆柱头螺栓。

2960.33. 滑板, 带烧结层的钢材, VDI 3357

| 订购编号            | 形状 | b  | l <sub>1</sub> | l <sub>2</sub> | l <sub>3</sub> | l <sub>4</sub> | l <sub>5</sub> | d    | d <sub>1</sub> | t  | 钻孔数量 |
|-----------------|----|----|----------------|----------------|----------------|----------------|----------------|------|----------------|----|------|
| 2960.33.080.200 | A  | 80 | 200            | 25             | 175            | -              | -              | 13.5 | 20             | 13 | 2    |
| 2960.33.080.250 | B  | 80 | 250            | 25             | 85             | 165            | 225            | 13.5 | 20             | 13 | 4    |
| 2960.33.080.300 | B  | 80 | 300            | 25             | 105            | 195            | 275            | 13.5 | 20             | 13 | 4    |
| 2960.33.080.350 | B  | 80 | 350            | 25             | 125            | 225            | 325            | 13.5 | 20             | 13 | 4    |
| 2960.33.080.400 | B  | 80 | 400            | 25             | 145            | 255            | 375            | 13.5 | 20             | 13 | 4    |
| 2960.33.080.450 | B  | 80 | 450            | 25             | 165            | 285            | 425            | 13.5 | 20             | 13 | 4    |
| 2960.33.080.500 | B  | 80 | 500            | 25             | 175            | 325            | 475            | 13.5 | 20             | 13 | 4    |