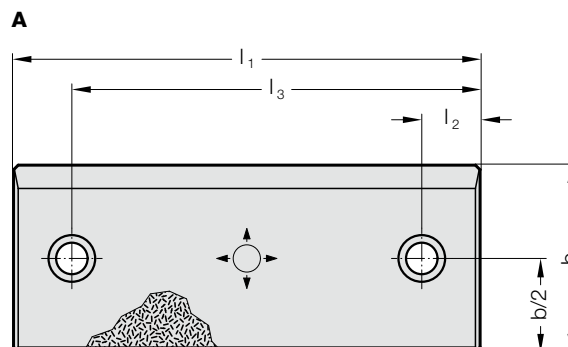


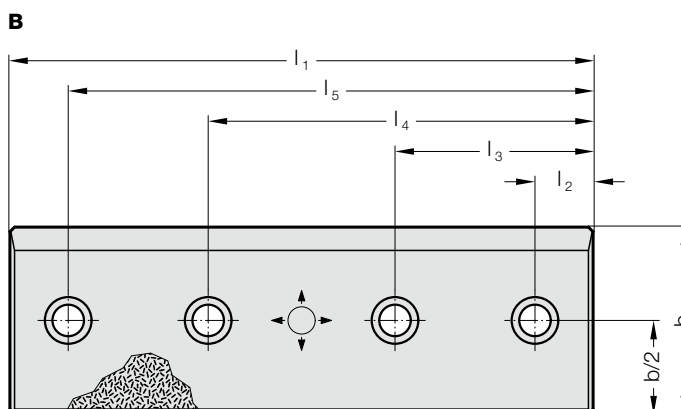
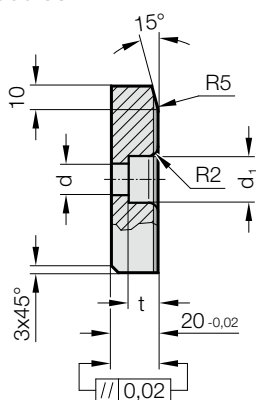
PLAQUE DE FROTTEMENT, ACIER AVEC SURFACE LISSE FRITTÉE, VDI 3357



2960.33.



2960.33.



Description :

Acier avec surface lisse frittée est un matériau à deux couches. Il garantit un fonctionnement à entretien réduit même en marche continue.

Matière :

Tôle d'acier avec surface lisse frittée, répartition du lubrifiant solide 20 – 25 %.

Remarque :

Livraison sans les vis.

Fixation :

Utiliser des vis à tête cylindrique DIN EN ISO 4762 M12.

2960.33. Plaque de frottement, Acier avec surface lisse frittée, VDI 3357

N° de commande	Forme	b	l ₁	l ₂	l ₃	l ₄	l ₅	d	d ₁	t	Nombre de perçages
2960.33.080.200	A	80	200	25	175	-	-	13.5	20	13	2
2960.33.080.250	B	80	250	25	85	165	225	13.5	20	13	4
2960.33.080.300	B	80	300	25	105	195	275	13.5	20	13	4
2960.33.080.350	B	80	350	25	125	225	325	13.5	20	13	4
2960.33.080.400	B	80	400	25	145	255	375	13.5	20	13	4
2960.33.080.450	B	80	450	25	165	285	425	13.5	20	13	4
2960.33.080.500	B	80	500	25	175	325	475	13.5	20	13	4