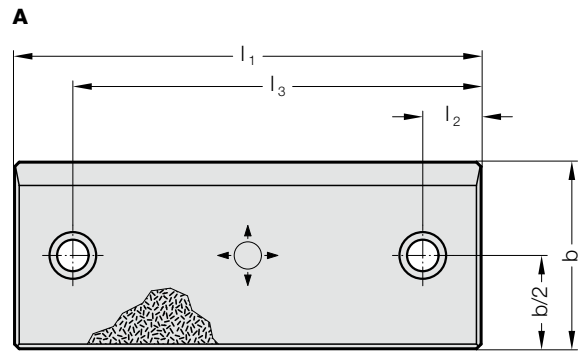


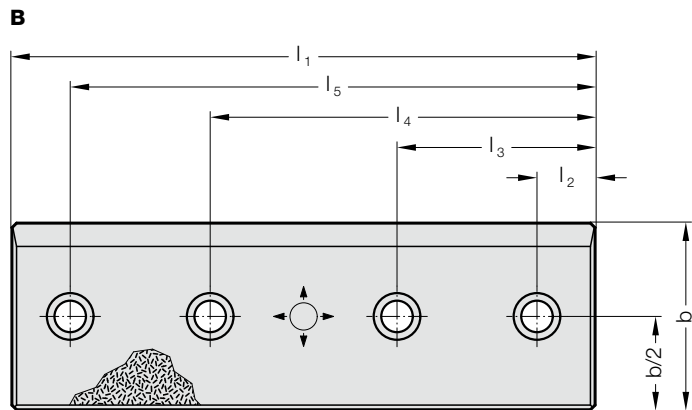
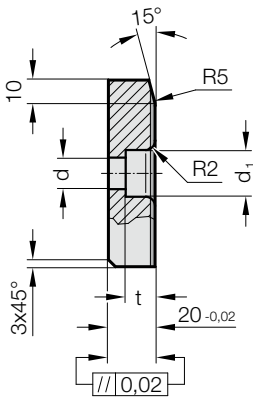
# GLEITPLATTE, STAHL MIT SINTERGLEITFLÄCHE, VDI 3357



2960.33.



2960.33.



## Beschreibung:

Stahl mit Sintergleitfläche ist ein Zweischicht-Werkstoff. Er gewährleistet einen wartungsarmen Einsatz, auch im Dauerbetrieb.

## Werkstoff:

Stahlplatte mit Sintergleitflächen, Schmierstoffanteil 20-25%.

## Hinweis:

Lieferung ohne Schrauben.

## Befestigung:

Zylinderschrauben DIN EN ISO 4762 M12 verwenden.

## 2960.33. Gleitplatte, Stahl mit Sintergleitfläche, VDI 3357

Bestell-Nummer	Form	b	l <sub>1</sub>	l <sub>2</sub>	l <sub>3</sub>	l <sub>4</sub>	l <sub>5</sub>	d	d <sub>1</sub>	t	Anzahl Bohrungen
2960.33.080.200	A	80	200	25	175	-	-	13.5	20	13	2
2960.33.080.250	B	80	250	25	85	165	225	13.5	20	13	4
2960.33.080.300	B	80	300	25	105	195	275	13.5	20	13	4
2960.33.080.350	B	80	350	25	125	225	325	13.5	20	13	4
2960.33.080.400	B	80	400	25	145	255	375	13.5	20	13	4
2960.33.080.450	B	80	450	25	165	285	425	13.5	20	13	4
2960.33.080.500	B	80	500	25	175	325	475	13.5	20	13	4