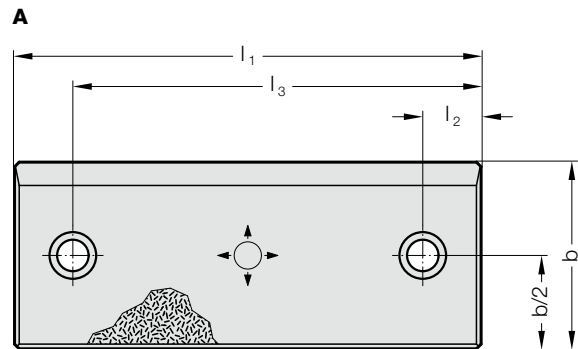


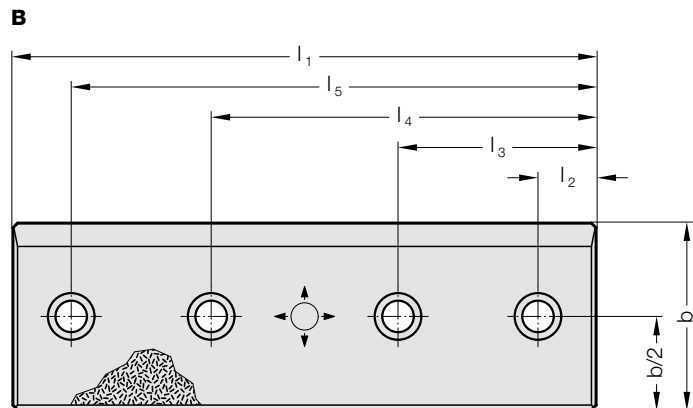
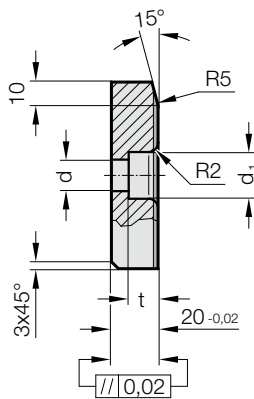
PLACA DE DESLIZAMIENTO, ACERO CON SUPERFICIE SINTERIZADO, VDI 3357



2960.33.



2960.33.



Descripción:

Aciaio con superficie sinterizzato es un material de dos capas. Se garantiza un funcionamiento auto-lubrificante y con bajo mantenimiento incluso en trabajos continuos.

Material:

Placa de acero con superficie sinterizzato, proporción de lubricante sólido 20-25%.

Nota:

Se suministro sin los tornillos.

Sujeción:

Emplear tornillos Allen cilíndricos DIN EN ISO 4762 M12.

2960.33. Placa de deslizamiento, Acero con superficie sinterizado, VDI 3357

Código	Forma	b	l ₁	l ₂	l ₃	l ₄	l ₅	d	d ₁	t	Número de taladros
2960.33.080.200	A	80	200	25	175	-	-	13.5	20	13	2
2960.33.080.250	B	80	250	25	85	165	225	13.5	20	13	4
2960.33.080.300	B	80	300	25	105	195	275	13.5	20	13	4
2960.33.080.350	B	80	350	25	125	225	325	13.5	20	13	4
2960.33.080.400	B	80	400	25	145	255	375	13.5	20	13	4
2960.33.080.450	B	80	450	25	165	285	425	13.5	20	13	4
2960.33.080.500	B	80	500	25	175	325	475	13.5	20	13	4