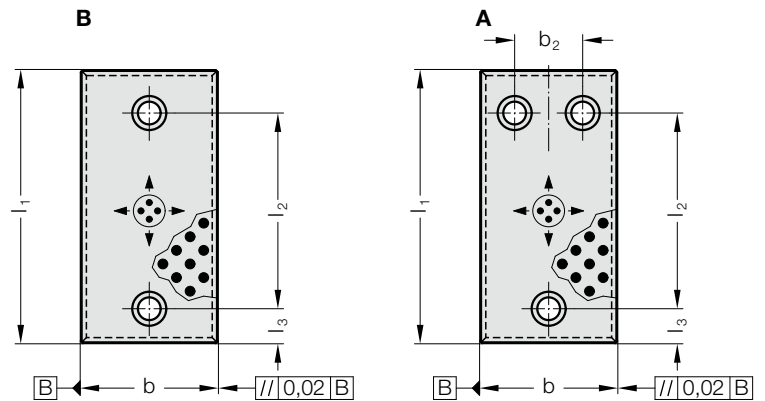


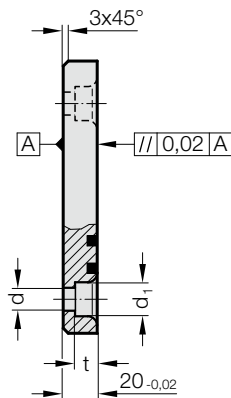
PŁYTKA ŚLIZGOWA, BRĄZ Z WKŁADKAMI GRAFITOWYMI, WG NORMY WDX



2960.82.25.



2960.82.25.



2960.82.25. Płytkę ślizgowa, Brąz z wkładkami grafitowymi, wg normy WDX

Nr katalogowy	Typ	b	b ₂	l ₁	l ₂	l ₃	d	d ₁	t	Liczba otworów
2960.82.25.050.100	B	50	-	100	50	25	13.5	20	13	2
2960.82.25.050.125	B	50	-	125	75	25	13.5	20	13	2
2960.82.25.050.160	B	50	-	160	110	25	13.5	20	13	2
2960.82.25.050.200	B	50	-	200	150	25	13.5	20	13	2
2960.82.25.080.100	B	80	-	100	50	25	13.5	20	13	2
2960.82.25.080.125	B	80	-	125	75	25	13.5	20	13	2
2960.82.25.080.160	B	80	-	160	110	25	13.5	20	13	2
2960.82.25.080.200	B	80	-	200	150	25	13.5	20	13	2
2960.82.25.080.250	B	80	-	250	170	40	13.5	20	13	2
2960.82.25.080.315	B	80	-	315	235	40	13.5	20	13	2
2960.82.25.125.100	A	125	75	100	50	25	13.5	20	13	3
2960.82.25.125.125	A	125	75	125	75	25	13.5	20	13	3
2960.82.25.125.160	A	125	75	160	110	25	13.5	20	13	3
2960.82.25.125.200	A	125	75	200	150	25	13.5	20	13	3
2960.82.25.125.250	A	125	75	250	170	40	13.5	20	13	3
2960.82.25.125.315	A	125	75	315	235	40	13.5	20	13	3
2960.82.25.160.100	A	160	110	100	50	25	13.5	20	13	3
2960.82.25.160.125	A	160	110	125	75	25	13.5	20	13	3
2960.82.25.160.160	A	160	110	160	110	25	13.5	20	13	3
2960.82.25.160.200	A	160	110	200	150	25	13.5	20	13	3
2960.82.25.160.250	A	160	110	250	170	40	13.5	20	13	3
2960.82.25.160.315	A	160	110	315	235	40	13.5	20	13	3

Material:

Brąz z wkładkami grafitowymi, nie wymaga stałej konserwacji

Uwaga:

Śruby nie wchodzą w zakres dostawy.

Mocowanie:

Stosować śruby z łbem walcowym DIN EN ISO 4762 M12.