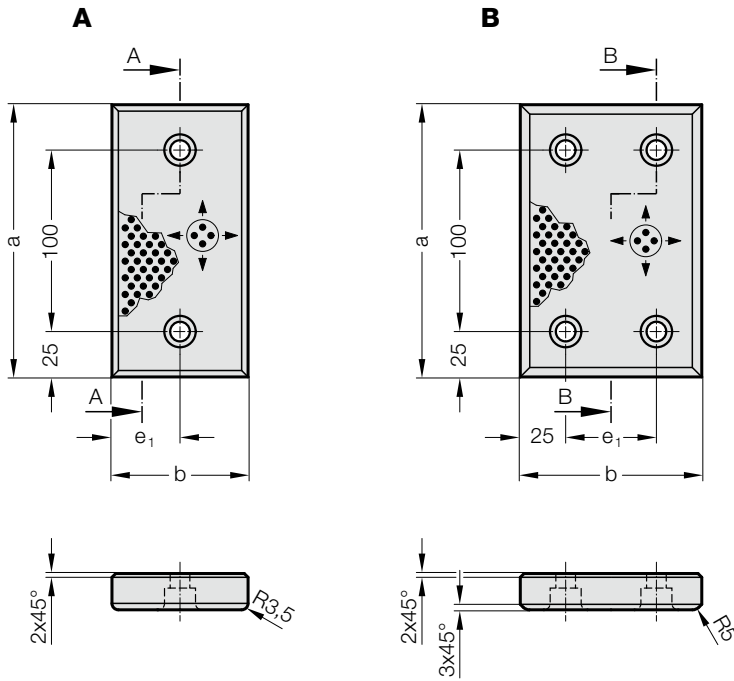
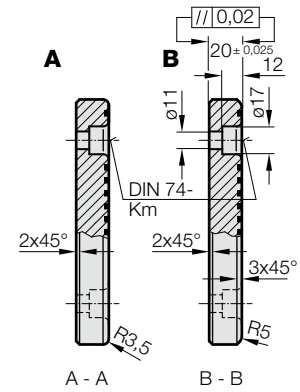


# 滑板，带固态润滑剂的青铜

2960.86.



2960.86.



2960.86. 滑板，带固态润滑剂的青铜

订购编号	形状	b	a	e <sub>1</sub>	螺栓孔数量
2960.86.038.150	A	38	150	19	2
2960.86.075.150	A	75	150	37.5	2
2960.86.100.150	B	100	150	50	4

材料:

带固态润滑剂的铜, 易维护

说明:

不提供螺栓。

固定件:

使用符合 DIN EN ISO 4762 M10 标准的圆柱头螺栓。