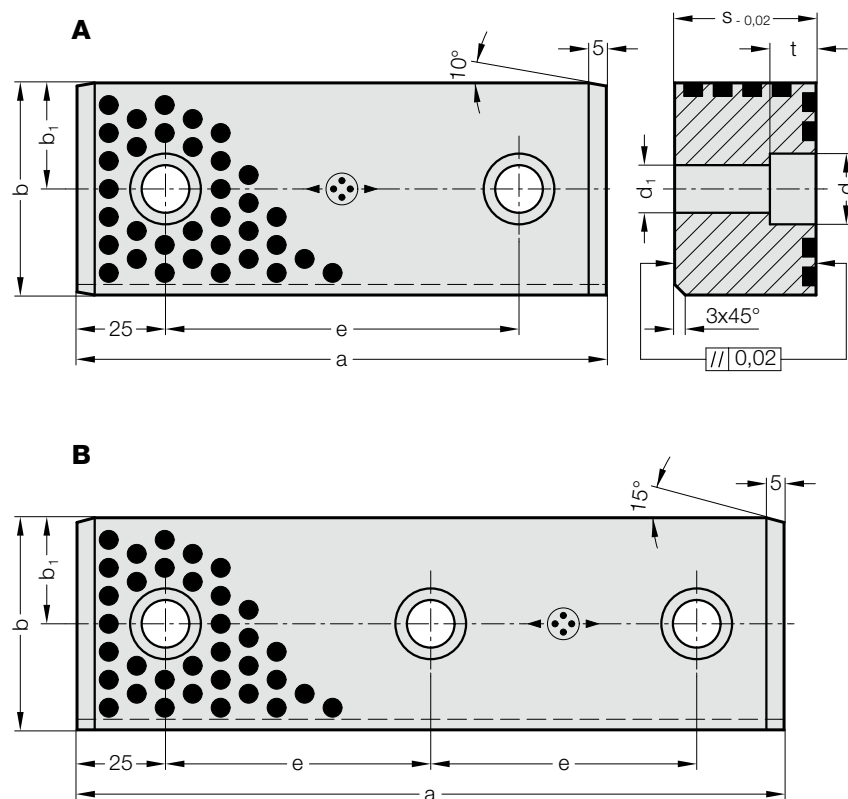


# LISTWA PROWADZĄCA Z DWIEMA POWIERZCHNIAMI ŚLIZGOWYMI, BRĄZ Z WKŁADKAMI GRAFITOWYMI, VDI 3357

2962.75.



### Material:

Brąz z wkładkami grafitowymi, nie wymaga stałej konserwacji

### Uwaga:

Śruby nie wchodzą w zakres dostawy.

### Mocowanie:

Stosować śruby z łbem walcowym  
DIN EN ISO 4762.

## 2962.75. Listwa prowadząca z dwiema powierzchniami ślizgowymi, Brąz z wkładkami grafitowymi, VDI 3357

Numer katalogowy	Typ	a	b	s	b <sub>1</sub>	e	d	d <sub>1</sub>	t	Liczba otworów
2962.75.025.012.0110	A	110	25	12	12,5	60	15	9	8,5	2
2962.75.025.012.0120	A	120	25	12	12,5	70	15	9	8,5	2
2962.75.025.015.0110	A	110	25	15	12,5	60	18	11	10,5	2
2962.75.025.015.0120	A	120	25	15	12,5	70	18	11	10,5	2
2962.75.060.030.0125	A	125	60	30	30	75	20	13,5	13	2
2962.75.060.030.0150	A	150	60	30	30	100	20	13,5	13	2
2962.75.060.030.0160	A	160	60	30	30	110	20	13,5	13	2
2962.75.060.030.0200	B	200	60	30	30	75	20	13,5	13	3
2962.75.060.040.0125	A	125	60	40	30	75	20	13,5	13	2
2962.75.060.040.0150	A	150	60	40	30	100	20	13,5	13	2
2962.75.060.040.0160	A	160	60	40	30	110	20	13,5	13	2
2962.75.060.040.0200	B	200	60	40	30	75	20	13,5	13	3