

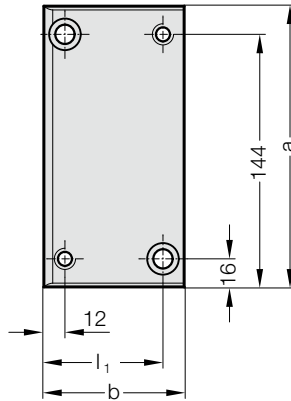
滑板, 钢, CNOMO



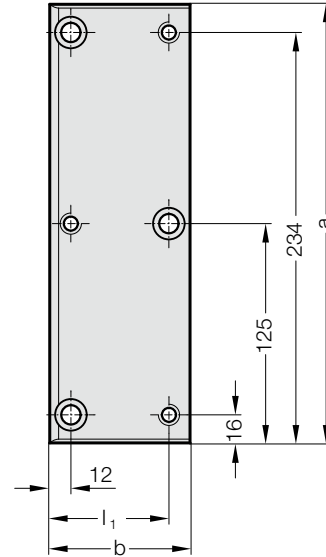
2962.84.45.



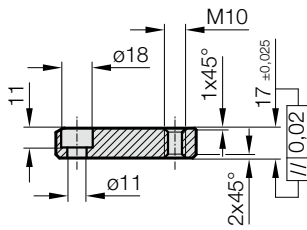
A



B



2962.84.45.



材料:
钢, 表面硬化处理。

说明:
不提供螺栓。

固定件:
使用符合 DIN EN ISO 4762 M10
标准的圆柱头螺栓。

2962.84.45. 滑板, 钢, CNOMO

订购编号	形状	b	a	l ₁	螺栓 沉孔 数量	螺纹 数量
2962.84.45.050.17.160	A	50	160	38	2	2
2962.84.45.050.17.250	B	50	250	38	3	3
2962.84.45.080.17.160	A	80	160	68	2	2
2962.84.45.080.17.250	B	80	250	68	3	3