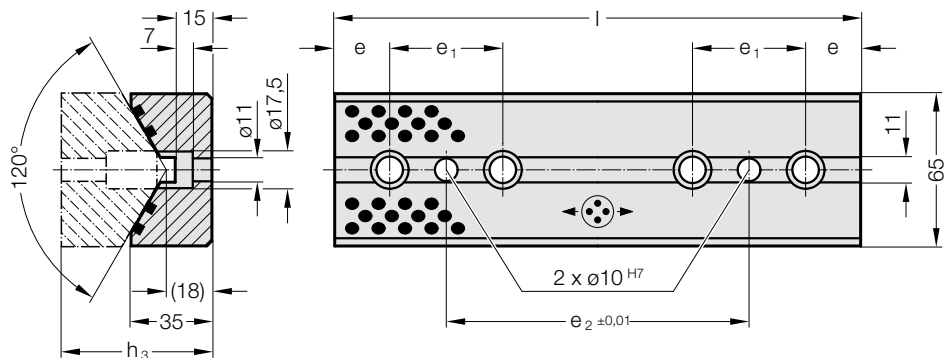


# PRISMENFÜHRUNG, BRONZE MIT FESTSCHMIERSTOFF GLEITSTÜCK, STAHL



2963.70.



**Werkstoff:**

Bronze mit Festschmierstoff, wartungsarm

**Hinweis:**

Lieferung ohne Schrauben und Stifte.

**Befestigung:**

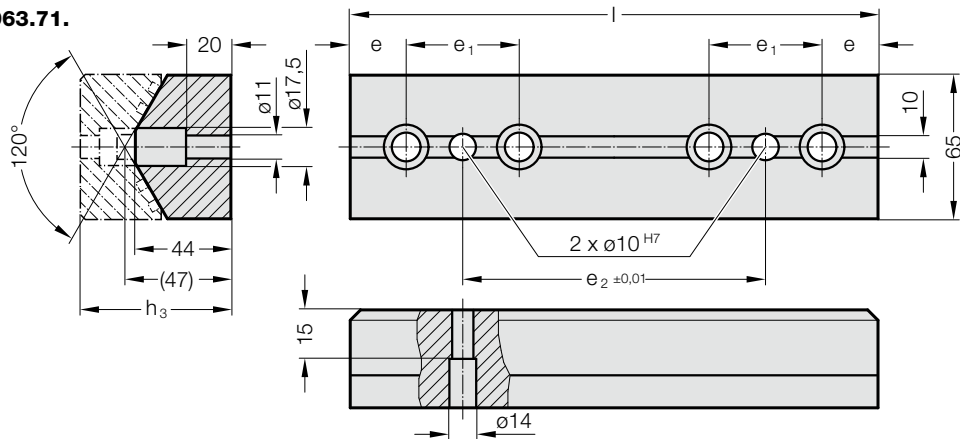
Zylinderschrauben  
DIN EN ISO 4762  
M10 verwenden.

2963.70. Prismenführung, Bronze mit Festschmierstoff

Bestell-Nummer	e	e <sub>1</sub>	e <sub>2</sub>	h <sub>3</sub>	l	Anzahl Bohrungen
2963.70.065.035.0100	20	60	20	65	100	2
2963.70.065.035.0150	25	50	50	65	150	3
2963.70.065.035.0200	25	50	100	65	200	4
2963.70.065.035.0250	25	50	150	65	250	5
2963.70.065.035.0300	25	50	200	65	300	6



2963.71.



**Werkstoff:**

Stahl, Gleitflächen oberflächen-gehärtet

**Hinweis:**

Lieferung ohne Schrauben und Stifte.

**Befestigung:**

Zylinderschrauben  
DIN EN ISO 4762  
M10 verwenden.

2963.71. Gleitstück, Stahl

Bestell-Nummer	e	e <sub>1</sub>	e <sub>2</sub>	h <sub>3</sub>	l	Anzahl Bohrungen
2963.71.065.044.0100	20	60	20	65	100	2
2963.71.065.044.0150	25	50	50	65	150	3
2963.71.065.044.0200	25	50	100	65	200	4
2963.71.065.044.0250	25	50	150	65	250	5
2963.71.065.044.0300	25	50	200	65	300	6

