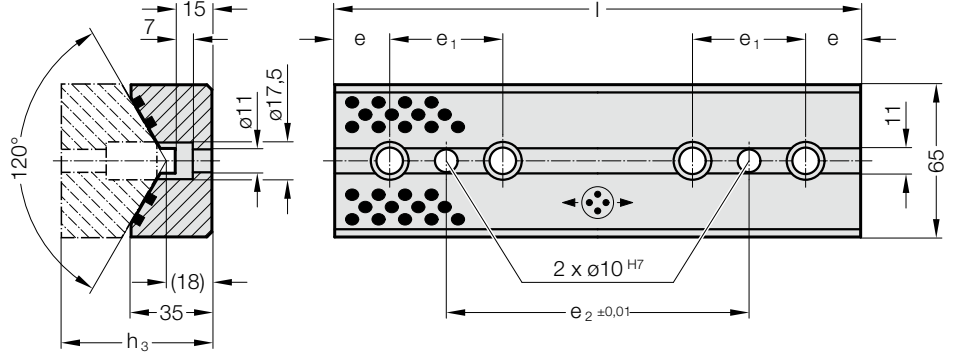


V-PLAKA, BRONZ KENDINDEN YAĞLAMALI V-YATAK, ÇELİK



2963.70.



Malzeme:

Bronz Kendinden Yağlamalı

Not:

Civatalar ve Pimler dahil değildir.

Sabitleme:

Soket başlı vida kullanınız

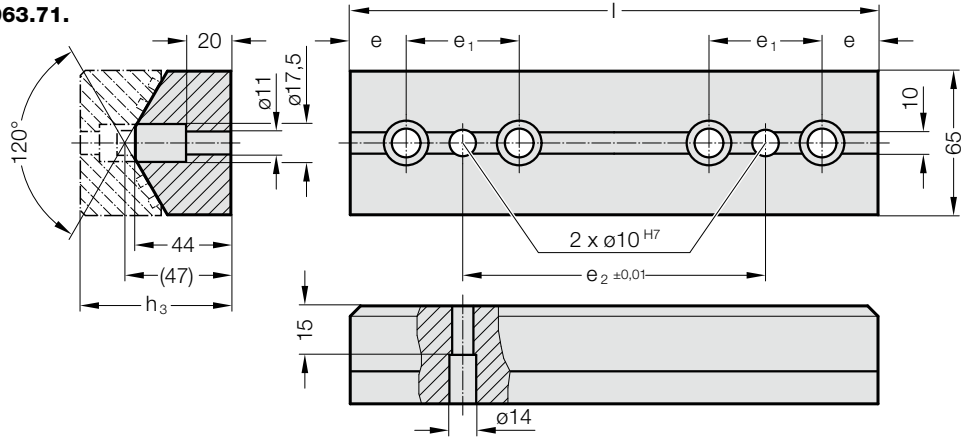
DIN EN ISO 4762 M10.

2963.70. V-Plaka, Bronz Kendinden Yağlamalı

Sipariş No.	e	e ₁	e ₂	h ₃	l	Delik adedi
2963.70.065.035.0100	20	60	20	65	100	2
2963.70.065.035.0150	25	50	50	65	150	3
2963.70.065.035.0200	25	50	100	65	200	4
2963.70.065.035.0250	25	50	150	65	250	5
2963.70.065.035.0300	25	50	200	65	300	6



2963.71.



Malzeme:

Çelik, Sürtünme yüzeyleri
yüzeysel sertleştirilmiş.

Not:

Civatalar ve Pimler dahil değildir.

Sabitleme:

Soket başlı vida kullanınız

DIN EN ISO 4762 M10.

2963.71. V-Yatak, Çelik

Sipariş No.	e	e ₁	e ₂	h ₃	l	Delik adedi
2963.71.065.044.0100	20	60	20	65	100	2
2963.71.065.044.0150	25	50	50	65	150	3
2963.71.065.044.0200	25	50	100	65	200	4
2963.71.065.044.0250	25	50	150	65	250	5
2963.71.065.044.0300	25	50	200	65	300	6

