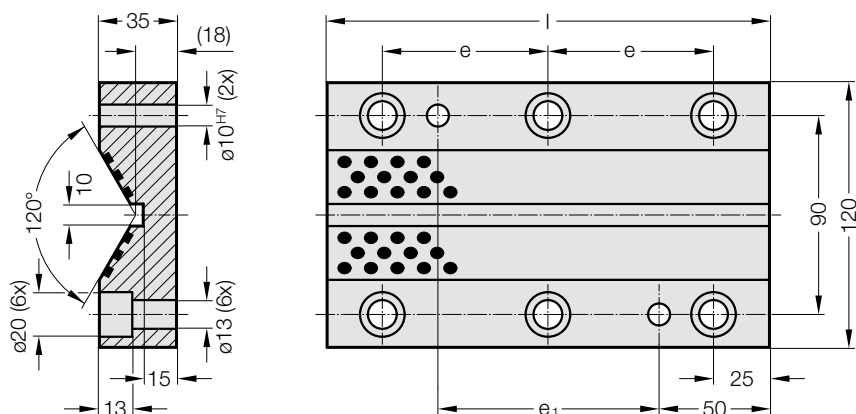


GUIDA PRISMATICA, BRONZO CON INSERTI DI LUBRIFICANTE SOLIDO PATTINO, ACCIAIO

2963.72.



2963.72. Guida prismatica, Bronzo con inserti di lubrificante solido

N. d'ordine	l	e	e ₁	Numero di fori
2963.72.120.035.0150	150	50	50	6
2963.72.120.035.0200	200	75	100	6
2963.72.120.035.0250	250	100	150	6
2963.72.120.035.0300	300	125	200	6

Materiale:

Bronzo con lubrificante solido, con esigenze di manutenzione ridotte

Nota:

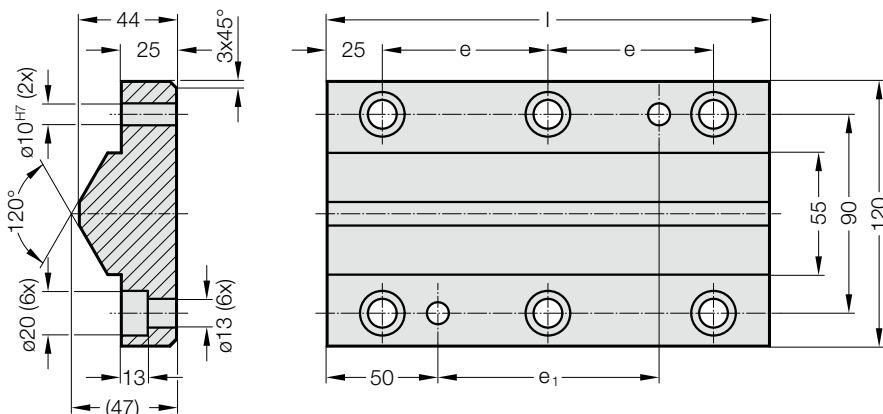
La fornitura non comprende le viti né le spine.

Fissaggio:

Utilizzare viti a testa cilindrica DIN EN ISO 4762 M12.



2963.73.



2963.73. Pattino, Acciaio

N. d'ordine	l	e	e ₁	Numero di fori
2963.73.120.044.0150	150	50	50	6
2963.73.120.044.0200	200	75	100	6
2963.73.120.044.0250	250	100	150	6
2963.73.120.044.0300	300	125	200	6

Materiale:

Acciaio, superfici di scorrimento cementate

Nota:

La fornitura non comprende le viti né le spine.

Fissaggio:

Utilizzare viti a testa cilindrica DIN EN ISO 4762 M12.

