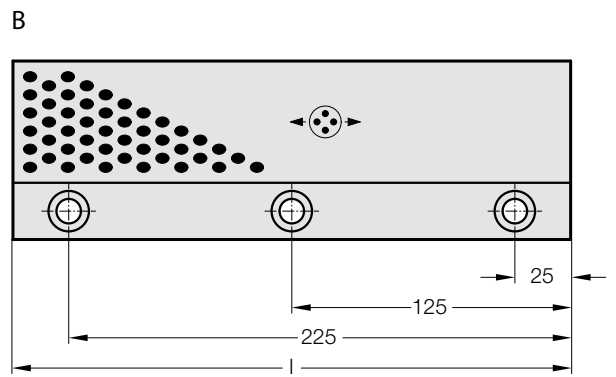
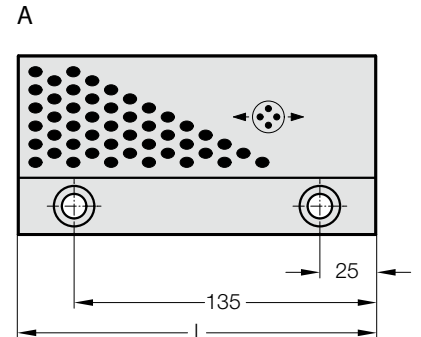
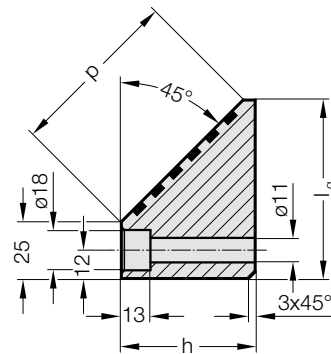


EINSEITEN-PRISMENFÜHRUNG, BRONZE MIT FESTSCHMIERSTOFF, CNOMO



2965.80.45.



Werkstoff:

Bronze mit Festschmierstoff, wartungsarm

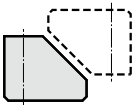
Hinweis:

Passende Einseiten-Prismen-Gleitstücke
2965.82.45.

Lieferung ohne Schrauben und Stifte.

Befestigung:

Zylinderschrauben DIN EN ISO 4762 M10
verwenden.



2965.80.45. Einseiten-Prismenführung, Bronze mit Festschmierstoff, CNOMO

Bestell-Nummer	Form	lg	h	l	p	Anzahl Bohrungen
2965.80.45.060.045.160	A	60	45	160	50	2
2965.80.45.060.045.250	B	60	45	250	50	3
2965.80.45.080.060.160	A	80	60	160	80	2
2965.80.45.080.060.250	B	80	60	250	80	3