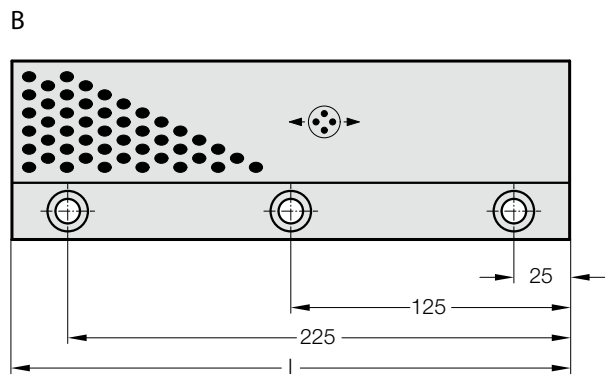
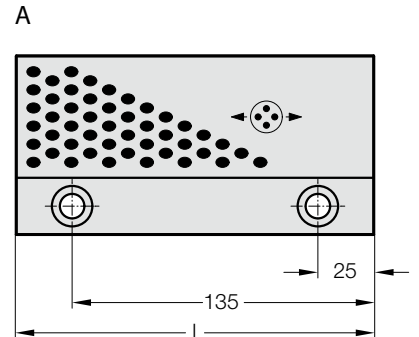
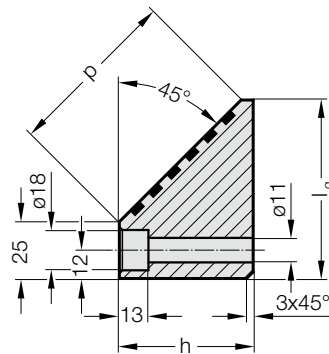


GUÍA PRISMÁTICA DE UNA SOLA CARA, BRONCE CON LUBRIFICANTE SÓLIDO, CNOMO



2965.80.45.



Material:

Bronce con lubricante sólido, de bajo mantenimiento

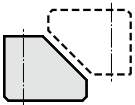
Nota:

Patines prismáticos de una sola cara apropiados 2965.82.45.

Se suministro sin los tornillos y sin pasadores.

Sujeción:

Emplear tornillos Allen cilíndricos
DIN EN ISO 4762 M10.



2965.80.45. Guía prismática de una sola cara, Bronce con lubricante sólido, CNOMO

Código	Forma	lg	h	l	p	Número de orificios
2965.80.45.060.045.160	A	60	45	160	50	2
2965.80.45.060.045.250	B	60	45	250	50	3
2965.80.45.080.060.160	A	80	60	160	80	2
2965.80.45.080.060.250	B	80	60	250	80	3