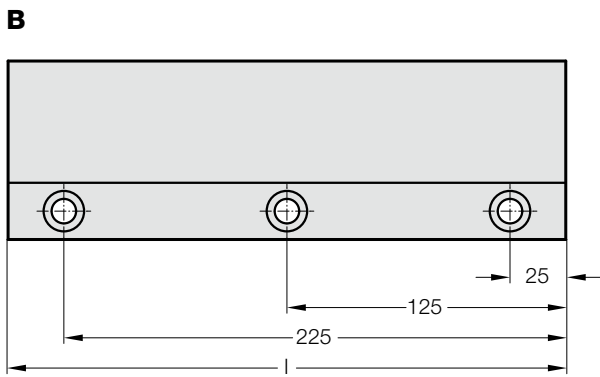
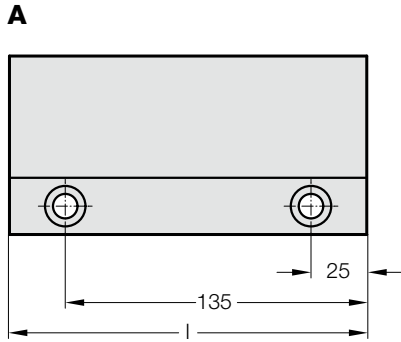
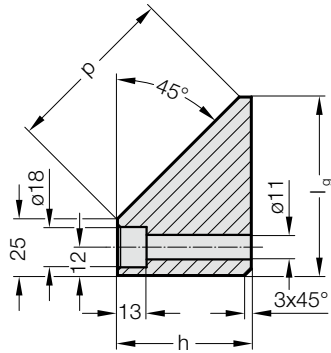


# 单侧棱形滑块，钢，CNOMO

2965.82.45.



材料:

钢，表面经硬化处理

说明:

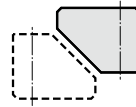
与单侧导向滑块匹配的是 2965.80.45.

不提供螺栓和销钉。

固定件:

使用符合 DIN EN ISO 4762 M10

标准的圆柱头螺栓。



2965.82.45. 单侧棱形滑块，钢，CNOMO

订购编号	形状	$l_g$	$h$	$l$	$p$	螺栓孔数量
2965.82.45.060.045.160	A	60	45	160	50	2
2965.82.45.060.045.250	B	60	45	250	50	3
2965.82.45.080.060.160	A	80	60	160	80	2
2965.82.45.080.060.250	B	80	60	250	80	3