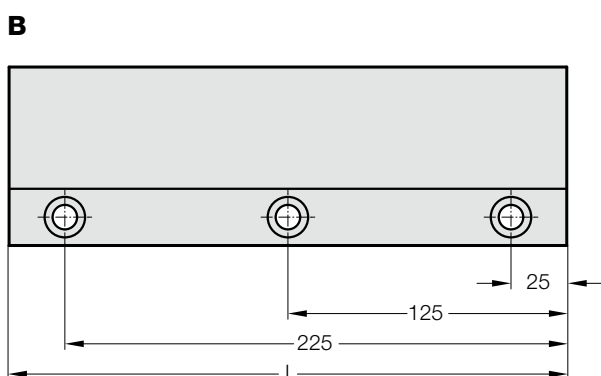
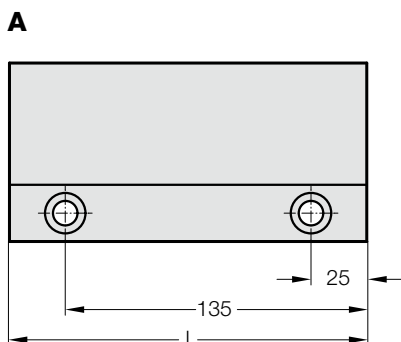
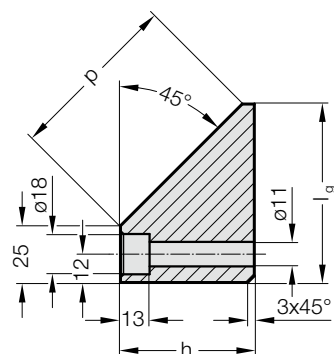


PATIN COULISSANT PRISMATIQUE UNILATÉRAL, ACIER, CNOMO

2965.82.45.



Matière :

Acier, surfaces de glissement trempées superficiellement

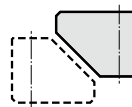
Remarque :

Glissières prismatiques unilatérales correspondantes 2965.80.45.

Livraison sans les vis et sans les goupilles.

Fixation :

Utiliser des vis à tête cylindrique
DIN EN ISO 4762 M10.



2965.82.45. Patin coulissant prismatique unilatéral, Acier, CNOMO

N° de commande	Forme	lg	h	l	p	Nombre de perçages
2965.82.45.060.045.160	A	60	45	160	50	2
2965.82.45.060.045.250	B	60	45	250	50	3
2965.82.45.080.060.160	A	80	60	160	80	2
2965.82.45.080.060.250	B	80	60	250	80	3