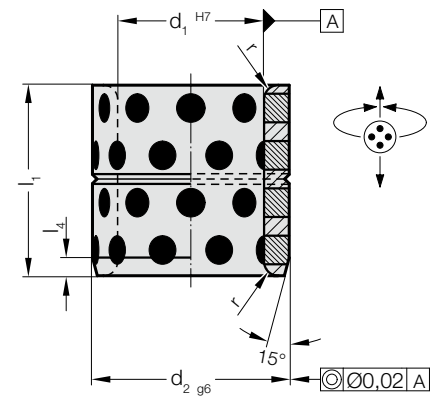


VODÍCÍ POUZDRA, BRONZOVÁ S GRAFITOVÝMI TĚLÍSKY



3120.70.



Materiál:

Bronz s grafitovými tělísky, nenáročný na údržbu

Upozornění:

Pouzdra lze použít radiálně a axiálně.

☞ Směrnice pro vestavbu / Tabulky rozměrů na konci kapitoly D.

Upevnění:

Zalepte nebo příp. zajistěte závitovým kolíkem, resp. šroubem s čočkovou hlavou 2192.61.

3120.70. Vodící pouzdra, Bronzová s grafitovými tělísky

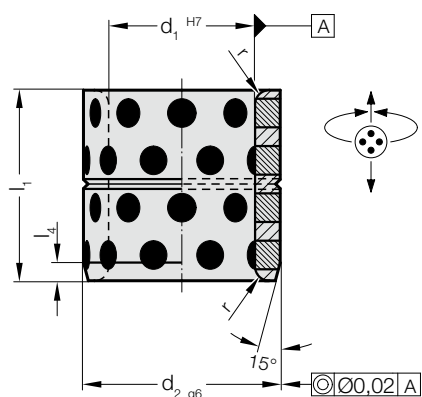
d_1	8	10	10	12	13	14	15	16	18	20	20	20	24	25	25	25	28	30	30	30	31,5	32	35	35	38	40	40	
d_2	12	14	15	18	19	20	21	22	24	26	28	30	32	32	33	35	38	38	40	42	40	42	44	45	48	50	55	
r	0.5	0.5	0.5	0.5	0.5	0.5	0.75	0.75	0.75	0.75	0.75	0.75	0.75	0.75	0.75	0.75	0.75	0.75	0.75	0.75	0.75	0.75	0.75	0.75	1.5	1.5	1.5	
l_4	2	2	2	2	2	2	2	2	2	4	4	4	4	4	4	4	4	4	4	4	4	4	4	4	4	4	4	
l_1	8	10	12	15	16	20	25	30	35	40	47	50	60	70	77	80												
8	•	•																										
10	•	•	•	•	•	•	•	•																				
12	•	•		•	•	•	•	•																				
15	•	•		•	•	•	•	•	•	•	•	•																
16				•	•	•	•	•	•	•	•	•																
20		•		•	•	•	•	•	•	•	•	•																
25				•	•	•	•	•	•	•	•	•																
30				•	•	•	•	•	•	•	•	•																
35																												
37																												
40																												
47																												
50																												
60																												
70																												
77																												
80																												

Příklad objednávky:

Vodící pouzdra, Bronzová s grafitovými tělísky	=3120.70.
Průměr vedení d_1	40 mm = 040.
Vnější průměr d_2	55 mm = 055.
Montážní délka l_1	25 mm = 025.
Objednací číslo	=3120.70. 040. 055. 025

VODÍCÍ POUZDRA, BRONZOVÁ S GRAFITOVÝMI TĚLÍSKY

3120.70.



Materiál:

Bronz s grafitovými tělísky, nenáročný na údržbu

Upozornění:

Pouzdra lze použít radiálně a axiálně.

Směrnice pro vestavbu / Tabulky rozměrů na konci kapitoly D.

Upevnění:

Zalepte nebo příp. zajistěte závitovým kolíkem, resp. šroubem s čochkovou hlavou 2192.61.

3120.70. Vodicí pouzdra, Bronzová s grafitovými tělísky

d ₁	45	45	45	50	50	50	55	60	60	63	65	70	70	75	75	80	80	85	90	100	110	120	125	130	140	150	160	
d ₂	55	56	60	60	62	65	70	74	75	75	80	85	90	90	95	96	100	100	110	120	130	140	145	150	160	170	180	
r	1,5	1,5	1,5	1,5	1,5	1,5	2	2	2	2	2	2	2	2	2	2	2	2	2	2	2	2	2	2	2	2	2	
l ₄	4	4	4	4	4	4	4	4	4	4	4	4	4	4	4	4	4	4	4	4	4	4	4	4	4	4	4	
l ₁																												
30	•	•	•	•	•	•																						
35	•	•	•	•	•																							
40	•	•	•	•	•	•	•	•	•	•																		
50	•	•	•	•	•	•	•	•	•	•	•	•	•	•	•	•	•	•	•	•	•	•	•	•	•	•	•	
60	•	•	•	•	•	•	•	•	•	•	•	•	•	•	•	•	•	•	•	•	•	•	•	•	•	•	•	
70				•	•	•	•	•	•	•	•	•	•	•	•	•	•	•	•	•	•	•	•	•	•	•	•	
80				•	•	•	•	•	•	•	•	•	•	•	•	•	•	•	•	•	•	•	•	•	•	•	•	
95				•																								
100							•																					
120																												
130																												
140																												
150																												

Příklad objednávky:

Vodicí pouzdra, Bronzová s grafitovými tělísky	=3120.70.
Průměr vedení d ₁	40 mm = 040.
Vnější průměr d ₂	55 mm = 055.
Montážní délka l ₁	25 mm = 025
Objednací číslo	=3120.70. 040. 055. 025