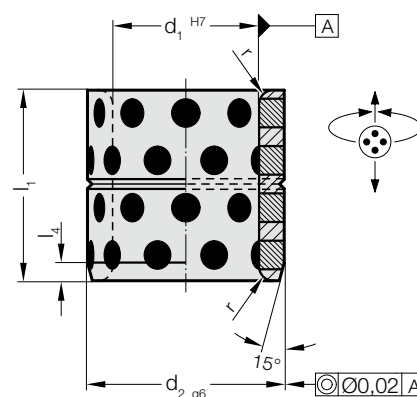


BUSSOLA DI GUIDA LISCIO, BRONZO CON INSERTI DI LUBRIFICANTE SOLIDO



3120.70.



Materiale:

Bronzo con lubrificante solido, con esigenze di manutenzione ridotte

Nota:

Le bussole possono venir caricate radialmente ed assialmente.

Istruzioni di montaggio / Tabelle dimensionali alla fine del capitolo D.

Fissaggio:

Incollare o eventualmente fissare con vite senza testa o vite a testa cilindrica con calotta 2192.61.

3120.70. Bussola di guida liscio, Bronzo con inserti di lubrificante solido

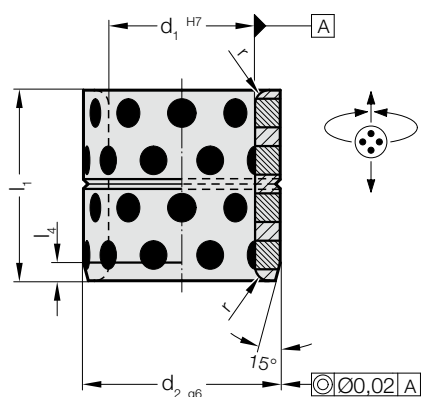
d_1	8	10	10	12	13	14	15	16	18	20	20	20	24	25	25	25	28	30	30	30	31,5	32	35	35	38	40	40
d_2	12	14	15	18	19	20	21	22	24	26	28	30	32	32	33	35	38	38	40	42	40	42	44	45	48	50	55
r	0.5	0.5	0.5	0.5	0.5	0.5	0.75	0.75	0.75	0.75	0.75	0.75	0.75	0.75	0.75	0.75	0.75	0.75	0.75	0.75	0.75	0.75	0.75	0.75	1.5	1.5	1.5
l_4	2	2	2	2	2	2	2	2	2	4	4	4	4	4	4	4	4	4	4	4	4	4	4	4	4	4	4
l_1	8	•	•																								
10	•	•	•	•	•	•	•	•																			
12	•	•		•	•	•	•	•																			
15	•	•		•	•	•	•	•	•																		
16				•	•	•	•	•	•																		
20		•		•	•	•	•	•	•	•	•	•	•	•	•	•	•	•	•	•	•	•	•	•	•	•	•
25				•	•	•	•	•	•	•	•	•	•	•	•	•	•	•	•	•	•	•	•	•	•	•	•
30				•	•	•	•	•	•	•	•	•	•	•	•	•	•	•	•	•	•	•	•	•	•	•	•
35																											
37																											
40																											
47																											
50																											
60																											
70																											
77																											
80																											

Esempio di ordinazione:

Bussola di guida liscio, Bronzo con inserti di lubrificante solido	=	3120.70.
Diametro guida d_1	40 mm =	040.
Diametro esterno d_2	55 mm =	055.
Lunghezza di installazione l_1	25 mm =	025
N. d'ordine	=	3120.70. 040. 055. 025

BUSSOLA DI GUIDA LISCIO, BRONZO CON INSERTI DI LUBRIFICANTE SOLIDO

3120.70.



Materiale:

Bronzo con lubrificante solido, con esigenze di manutenzione ridotte

Nota:

Le bussole possono venir caricate radialmente ed assialmente.

Istruzioni di montaggio / Tabelle dimensionali alla fine del capitolo D.

Fissaggio:

Incollare o eventualmente fissare con vite senza testa o vite a testa cilindrica con calotta 2192.61.

3120.70. Bussola di guida liscio, Bronzo con inserti di lubrificante solido

	45	45	45	50	50	50	55	60	60	63	65	70	70	75	75	80	80	85	90	100	110	120	125	130	140	150	160
d ₁	45	45	45	50	50	50	55	60	60	63	65	70	70	75	75	80	80	85	90	100	110	120	125	130	140	150	160
d ₂	55	56	60	60	62	65	70	74	75	75	80	85	90	90	95	96	100	100	110	120	130	140	145	150	160	170	180
r	1,5	1,5	1,5	1,5	1,5	1,5	2	2	2	2	2	2	2	2	2	2	2	2	2	2	2	2	2	2	2	2	2
l ₄	4	4	4	4	4	4	4	4	4	4	4	4	4	4	4	4	4	4	4	4	4	4	4	4	4	4	4
l ₁																											
30	•	•	•	•	•	•																					
35	•	•	•	•	•																						
40	•	•	•	•	•	•	•	•	•	•	•	•	•	•	•	•	•	•	•	•	•	•	•	•	•	•	•
50	•	•	•	•	•	•	•	•	•	•	•	•	•	•	•	•	•	•	•	•	•	•	•	•	•	•	•
60	•	•	•	•	•	•	•	•	•	•	•	•	•	•	•	•	•	•	•	•	•	•	•	•	•	•	•
70				•	•	•	•	•	•	•	•	•	•	•	•	•	•	•	•	•	•	•	•	•	•	•	•
80				•	•	•	•	•	•	•	•	•	•	•	•	•	•	•	•	•	•	•	•	•	•	•	•
95				•																							
100						•				•				•		•		•		•		•		•		•	
120											•																
130																											
140																											
150																											

Esempio di ordinazione:

Bussola di guida liscio, Bronzo con inserti di lubrificante solido	=3120.70.
Diametro guida d ₁	40 mm = 040.
Diametro esterno d ₂	55 mm = 055.
Lunghezza di installazione l ₁	25 mm = 025
N. d'ordine	=3120.70. 040. 055. 025