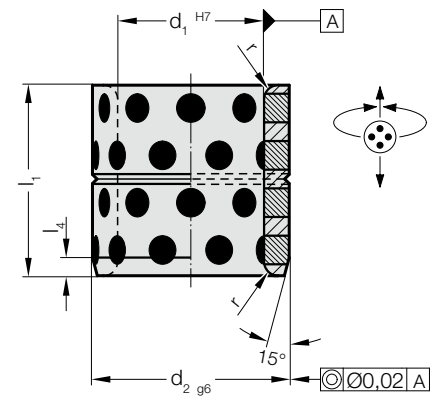


TULEJA PROWADZĄCA, BRĄZ Z WKŁADKAMI GRAFITOWYMI



3120.70.



Material:

Brąz z wkładkami grafitowymi, nie wymaga stałej konserwacji

Uwaga:

Tuleje można osadzać promieniowo lub osiowo.

Wytyczne montażu / tabele wymiarów znajdują się na końcu rozdziału D.

Mocowanie:

Wkleić bądź zabezpieczyć za pomocą wkrętu bez łba lub śruby kołnierzej z łbem soczewkowym 2192.61.

3120.70. Tuleja prowadząca, Brąz z wkładkami grafitowymi

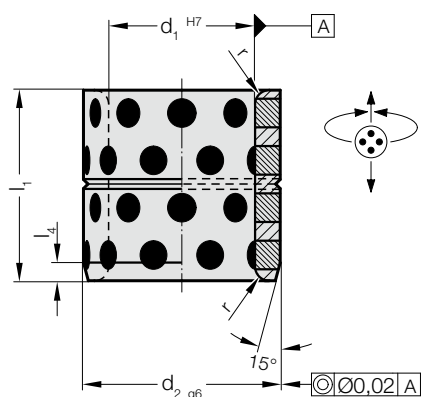
d ₁	8	10	10	12	13	14	15	16	18	20	20	20	24	25	25	25	28	30	30	30	31,5	32	35	35	38	40	40
d ₂	12	14	15	18	19	20	21	22	24	26	28	30	32	32	33	35	38	38	40	42	40	42	44	45	48	50	55
r	0.5	0.5	0.5	0.5	0.5	0.5	0.75	0.75	0.75	0.75	0.75	0.75	0.75	0.75	0.75	0.75	0.75	0.75	0.75	0.75	0.75	0.75	0.75	0.75	1.5	1.5	1.5
l ₄	2	2	2	2	2	2	2	2	2	4	4	4	4	4	4	4	4	4	4	4	4	4	4	4	4	4	4
l ₁																											
8	•	•																									
10	•	•	•	•	•	•	•	•																			
12	•	•		•	•	•	•	•																			
15	•	•		•	•	•	•	•	•																		
16				•	•	•	•	•	•																		
20		•		•	•	•	•	•	•	•	•	•															
25				•	•	•	•	•	•	•	•	•	•	•	•	•	•	•	•	•	•	•	•	•	•	•	•
30				•	•	•	•	•	•	•	•	•	•	•	•	•	•	•	•	•	•	•	•	•	•	•	•
35																											
37																											
40																											
47																											
50																											
60																											
70																											
77																											
80																											

Przykład zamówienia:

Tuleja prowadząca, Brąz z wkładkami grafitowymi	=3120.70.
Średnica tulei d ₁	40 mm = 040.
Średnica zewnętrzna d ₂	55 mm = 055.
Długość podzespołu l ₁	25 mm = 025
Numer katalogowy	=3120.70. 040. 055. 025

TULEJA PROWADZĄCA, BRĄZ Z WKŁADKAMI GRAFITOWYMI

3120.70.



Material:

Brąz z wkładkami grafitowymi, nie wymaga stałej konserwacji

Uwaga:

Tuleje można osadzać promieniowo lub osiowo.

Wytyczne montażu / tabele wymiarów znajdują się na końcu rozdziału D.

Mocowanie:

Wkleić bądź zabezpieczyć za pomocą wkrętu bez łba lub śruby kołnierzonej z łbem soczewkowym 2192.61.

3120.70. Tuleja przewodząca, Brąz z wkładkami grafitowymi

	45	45	45	50	50	50	55	60	60	63	65	70	70	75	75	80	80	85	90	100	110	120	125	130	140	150	160
d ₁	45	45	45	50	50	50	55	60	60	63	65	70	70	75	75	80	80	85	90	100	110	120	125	130	140	150	160
d ₂	55	56	60	60	62	65	70	74	75	75	80	85	90	90	95	96	100	100	110	120	130	140	145	150	160	170	180
r	1,5	1,5	1,5	1,5	1,5	1,5	2	2	2	2	2	2	2	2	2	2	2	2	2	2	2	2	2	2	2	2	2
l ₄	4	4	4	4	4	4	4	4	4	4	4	4	4	4	4	4	4	4	4	4	4	4	4	4	4	4	4
l ₁																											
30	•	•	•	•	•	•																					
35	•	•	•	•	•																						
40	•	•	•	•	•	•	•	•	•	•																	
50	•	•	•	•	•	•	•	•	•	•	•	•	•	•	•	•	•	•	•	•	•	•	•	•	•	•	•
60	•	•	•	•	•	•	•	•	•	•	•	•	•	•	•	•	•	•	•	•	•	•	•	•	•	•	•
70				•	•	•	•	•	•	•	•	•	•	•	•	•	•	•	•	•	•	•	•	•	•	•	•
80				•	•	•	•	•	•	•	•	•	•	•	•	•	•	•	•	•	•	•	•	•	•	•	•
95				•																							
100																											
120																											
130																											
140																											
150																											

Przykład zamówienia:

Tuleja przewodząca, Brąz z wkładkami grafitowymi	=3120.70.
Średnica tulei d ₁	40 mm = 040.
Średnica zewnętrzna d ₂	55 mm = 055.
Długość podzespołu l ₁	25 mm = 025
Numer katalogowy	=3120.70. 040. 055.025