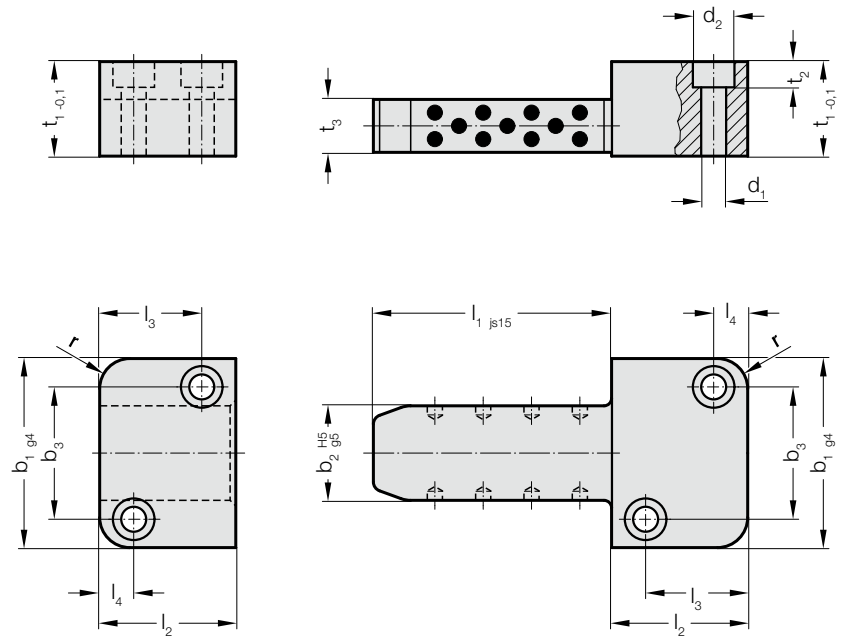


# PROWADNICA PROSTOKĄTNA, STAL Z WKŁADKAMI GRAFITOWYMI



3131.40.



## Material:

Stal, z wkładkami z grafitowymi  
Powierzchnia: hartowana indukcyjnie, 580+40 HV 30

Stal  
Powierzchnia: hartowana indukcyjnie, 700+60 HV 30

## Uwaga:

Maks. temperatura pracy wynosi 200°C.

## 3131.40. Prowadnica prostokątna, Stal z wkładkami grafitowymi

Numer katalogowy	$l_2$	$b_2$	$l_1$	$b_1$	$r$	$t_1$	$t_2$	$t_3$	$d_1$	$d_2$	$b_3$	$l_3$	$l_4$
3131.40.022.016.020	22	16	20	40	6	20	6,8	11	6,6	11	26	15	7
3131.40.022.016.040	22	16	40	40	6	20	6,8	11	6,6	11	26	15	7
3131.40.027.020.025	27	20	25	45	6	22	6,8	13	6,6	11	31	19	7
3131.40.027.020.050	27	20	50	45	6	22	6,8	13	6,6	11	31	19	7
3131.40.036.025.032	36	25	32	50	8	25	6,8	14	6,6	11	35	27	9
3131.40.036.025.063	36	25	63	50	8	25	6,8	14	6,6	11	35	27	9
3131.40.046.032.040	46	32	40	63	8	32	9	19	9	15	45	35	11
3131.40.046.032.080	46	32	80	63	8	32	9	19	9	15	45	35	11
3131.40.056.040.050	56	40	50	85	10	36	11	22	11	18	60	40	15
3131.40.056.040.100	56	40	100	85	10	36	11	22	11	18	60	40	15
3131.40.066.050.056	66	50	56	100	10	40	13	24	14	20	74	48	18
3131.40.066.050.112	66	50	112	100	10	40	13	24	14	20	74	48	18