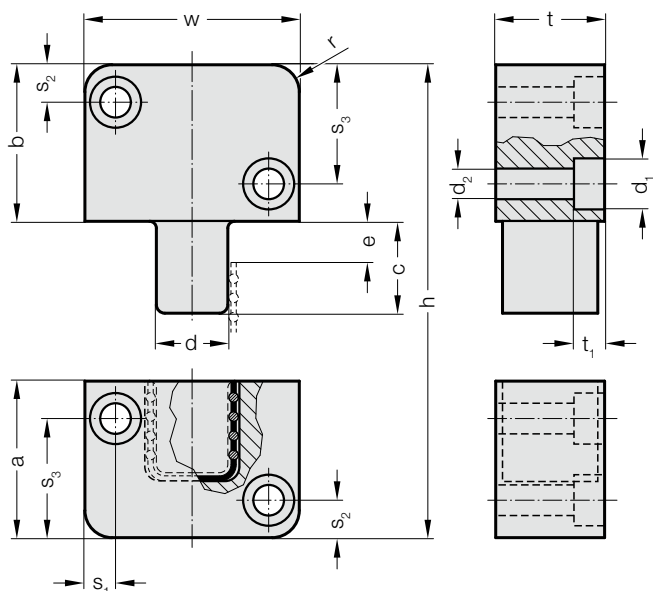


# GUIDE RECTANGULAIRE, ACIER AVEC GALETS

3131.80.



## Description :

Les guidages rectangulaires avec galets garantissent une précision maximale lors de la mise en forme. Ces guidages rectangulaires doivent toujours être montés dans la partie ext. des plaques-modèles afin de garantir un bon fonctionnement.

**Avantages :** absence de jeu, de frottement, sans entretien, sans lubrifiants

## Matière :

Acier  
Dureté : 56-58 HRC  
Surface : brunie

## Remarque :

La température d'utilisation max. est de 150 °C.

## 3131.80. Guide rectangulaire, Acier avec galets

N° de commande	t	w	a	b	c	d	e	h	r	s <sub>1</sub>	s <sub>2</sub>	s <sub>3</sub>	d <sub>1</sub>	d <sub>2</sub>	t <sub>1</sub>
3131.80.032.063	32	63	46	46	27	21	12,1	92	8	9	11	35	15	9	9
3131.80.040.100	40	100	66	66	36	33	19,5	132	10	13	18	48	20	13,5	13