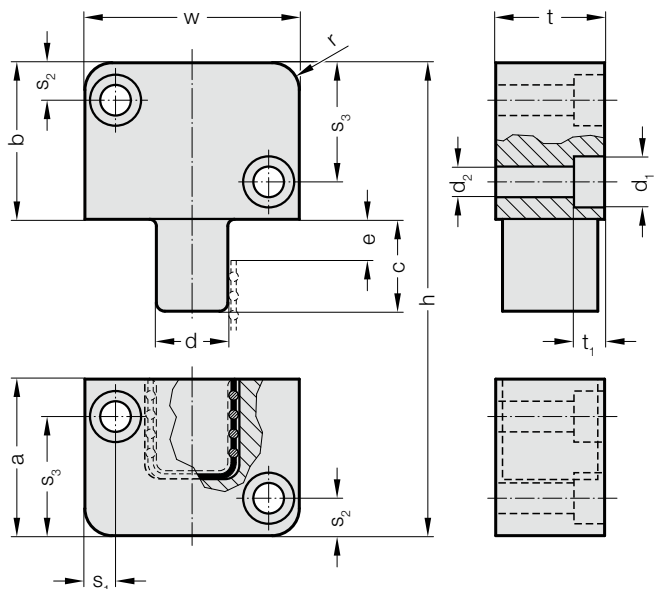


## PROWADNICA PROSTOKĄTNA, (STAL+ROLKI)

3131.80.



### Opis:

Prowadnice prostokątne z rolkami zapewniają maksymalną precyzję podczas zestawiania ze sobą elementów formy. Prowadnice prostokątne należy zawsze instalować w zewnętrznym obszarze płyt formy, aby zapewnić właściwe działanie mechanizmu.

**Zalety:** brak luzów, tarcia, konieczności wykonywania konserwacji, środków smarowych.

### Material:

Stal

Twardość: 56-58 HRC

Powierzchnia: oksydowana

### Uwaga:

Maks. temperatura pracy wynosi 150°C.

### 3131.80. Prowadnica prostokątna, (stal+rolki)

Numer katalogowy	t	w	a	b	c	d	e	h	r	s <sub>1</sub>	s <sub>2</sub>	s <sub>3</sub>	d <sub>1</sub>	d <sub>2</sub>	t <sub>1</sub>
3131.80.032.063	32	63	46	46	27	21	12,1	92	8	9	11	35	15	9	9
3131.80.040.100	40	100	66	66	36	33	19,5	132	10	13	18	48	20	13,5	13