

# PLYNOVÁ PRUŽINA (PRUŽNÝ TLAČNÝ ELEMENT) MOULD LINE, S VNITŘNÍM ŠESTIHRANEM

## Popis:

Pružné tlačné elementy se používají jako vyhazovače, tlumič čepy, k zajišťování polohy a vyhazovací kolíky v nejrůznějších oblastech výroby nástrojů, zařízení a strojírenství.

Montáž se provádí nástrčným klíčem FIBRO (2470.12.010.017).

## Upozornění:

Opotřebenou pružinu nelze opravit a je nutné ji kompletně vyměnit.

tlakové médium: dusík – N<sub>2</sub>

max. plnicí tlak závisí na provozní teplota:

150 barů (20 °C) při 0 °C - 80 °C

125 barů (20 °C) při 80 °C - 100 °C

115 barů (20 °C) při 100 °C - 120 °C

min. plnicí tlak: 25 barů (20 °C)

provozní teplota: 0 °C až +120 °C

na teplotě závislý nárůst síly: ± 0,3 %/°C

doporučené max. zdvihy/minutu:

20 (při 0 °C - 80 °C)

15 (při 80 °C - 100 °C)

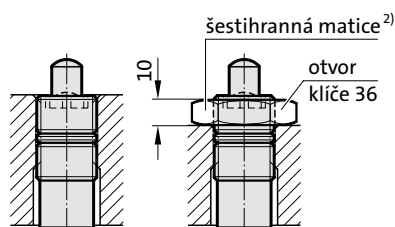
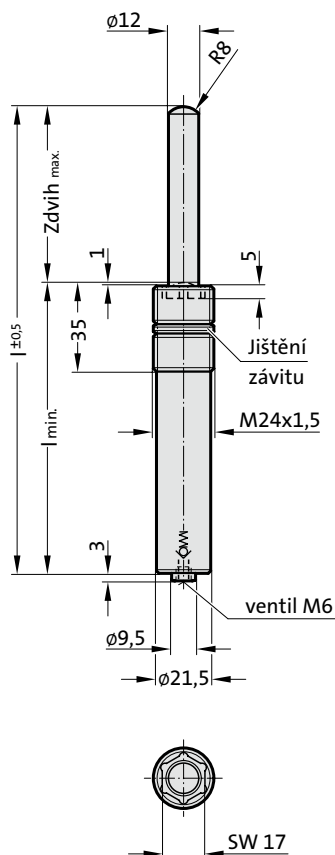
10 (při 100 °C - 120 °C)

max. rychlost pístu: 1,0 m/s

2) Šestihrannou matici objednat zvlášť:

2480.004.00170

3479.032.

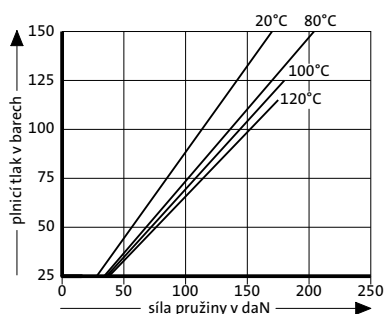


3479.032.

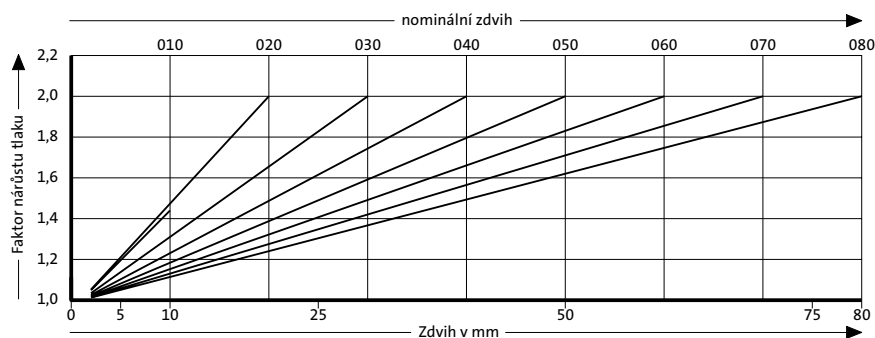
**Plynová pružina (pružný tlačný element) MOULD LINE, s vnitřním šestihranem**

Objednací číslo	Zdvih <sub>max.</sub> (s)	l <sub>min.</sub>	l
3479.032.00170.010	10	55	65
3479.032.00170.020	20	65	85
3479.032.00170.030	30	75	105
3479.032.00170.040	40	85	125
3479.032.00170.050	50	95	145
3479.032.00170.060	60	105	165
3479.032.00170.070	70	115	185
3479.032.00170.080	80	125	205

Počáteční síla plynové pružiny v závislosti na plnicím tlaku



Nárůst tlaku v závislosti na zdvihu



Uvedený faktor nárůstu tlaku je závislý na zdvihu plynové pružiny bez vnějších vlivů!