

PLYNOVÉ PRUŽINY MOULD LINE

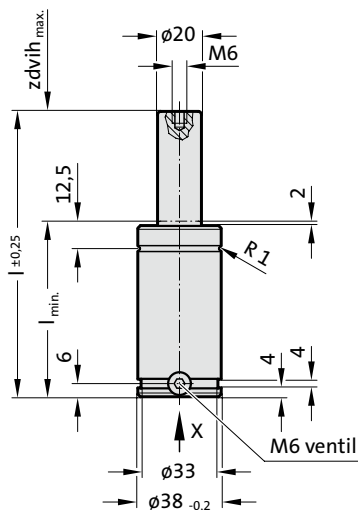
Upozornění:

Počáteční síla pružiny při 150 barech/20 °C je 500 daN

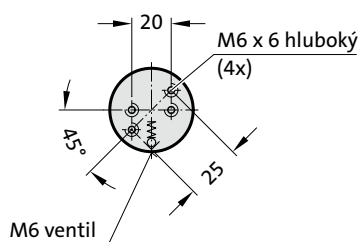
Objednací č. pro sadu náhradních dílů:
3487.12.00500

tłakové médium: dusík – N₂
max. plnicí tlak závisí na provozní teplota:
150 barů (20 °C) při 0 °C - 80 °C
125 barů (20 °C) při 80 °C - 100 °C
115 barů (20 °C) při 100 °C - 120 °C
min. plnicí tlak: 25 barů (20 °C)
provozní teplota: 0 °C až +120 °C
na teplotě závislý nárůst síly: ± 0,3 %/°C
doporučené max. zdvihy/minutu:
20 (při 0 °C - 80 °C)
15 (při 80 °C - 100 °C)
10 (při 100 °C - 120 °C)
max. rychlost pístu: 1,0 m/s

3487.12.00500.



„X”

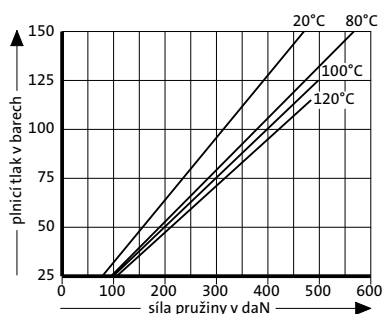


3487.12.00500.

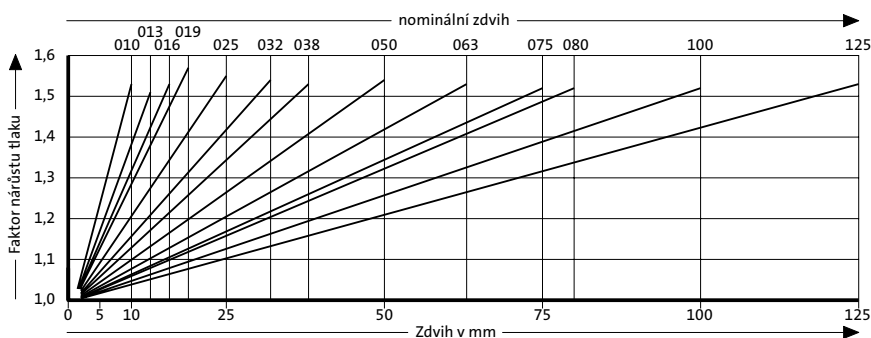
Plynové pružiny MOULD LINE

Objednací číslo	Zdvih _{max.} (s)	l _{min.}	l
3487.12.00500.010	10	40	50
3487.12.00500.013	13	43	56
3487.12.00500.016	16	46	62
3487.12.00500.019	19	49	68
3487.12.00500.025	25	55	80
3487.12.00500.032	32	62	94
3487.12.00500.038	38	68	106
3487.12.00500.050	50	80	130
3487.12.00500.063	63	93	156
3487.12.00500.075	75	105	180
3487.12.00500.080	80	110	190
3487.12.00500.100	100	130	230
3487.12.00500.125	125	155	280

Počáteční síla plynové pružiny v závislosti na plnicím tlaku



Nárůst tlaku v závislosti na zdvihu



Uvedený faktor nárůstu tlaku je závislý na zdvihu plynové pružiny bez vnějších vlivů!