

GASDRUCKFEDER MOULD LINE

Hinweis:

Anfangsfederkraft bei 150 bar/20°C ist 500 daN

Bestell-Nr. für Ersatzteilsatz: 3487.12.00500

Druckmedium: Stickstoff – N₂
max. Fülldruck abhängig von der Arbeitstemperatur:

150 bar (20°C) bei 0°C-80°C

125 bar (20°C) bei 80°C-100°C

115 bar (20°C) bei 100°C-120°C

min. Fülldruck: 25 bar (20°C)

Arbeitstemperatur: 0°C bis +120°C

temperaturabh. Kraftanstieg: ± 0,3%/°C

empfohlene max. Hübe/min.:

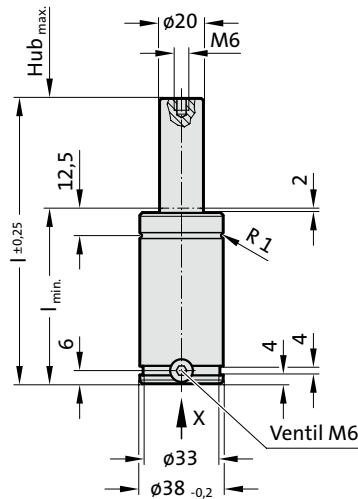
20 (bei 0°C-80°C)

15 (bei 80°C-100°C)

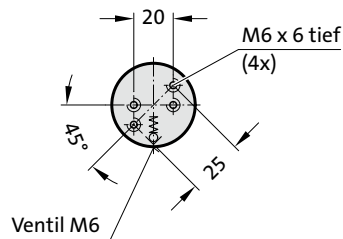
10 (bei 100°C-120°C)

max. Kolbengeschwindigkeit: 1,0 m/s

3487.12.00500.



„X”

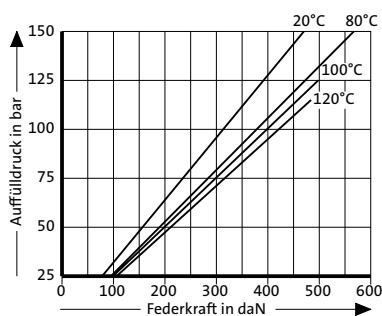


3487.12.00500.

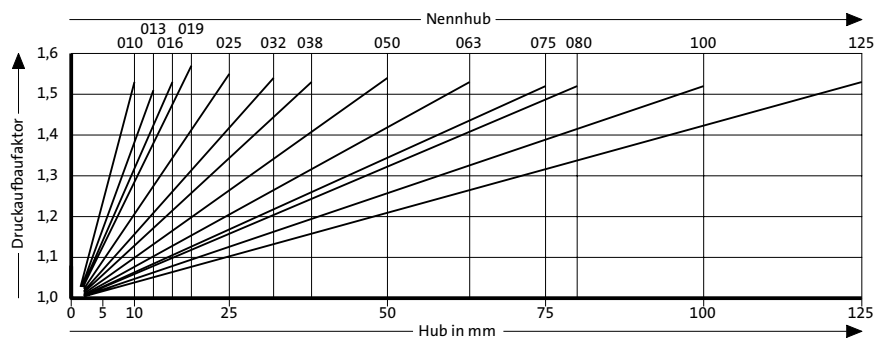
Gasdruckfeder MOULD LINE

Bestell-Nummer	Hub _{max.} (s)	l _{min.}	l
3487.12.00500.010	10	40	50
3487.12.00500.013	13	43	56
3487.12.00500.016	16	46	62
3487.12.00500.019	19	49	68
3487.12.00500.025	25	55	80
3487.12.00500.032	32	62	94
3487.12.00500.038	38	68	106
3487.12.00500.050	50	80	130
3487.12.00500.063	63	93	156
3487.12.00500.075	75	105	180
3487.12.00500.080	80	110	190
3487.12.00500.100	100	130	230
3487.12.00500.125	125	155	280

Anfangsfederkraft in Abhängigkeit vom Auffülldruck



Hubabhängiges Druckaufbaudiagramm



Druckaufbaufaktor gilt für hubabhängige Gasvolumenverdrängung ohne Einflussgrößen!