

MOLLA A GAS MOULD LINE

Nota:

La forza iniziale della molla a 150 bar/20°C è pari a 500 daN

Numero d'ordine per il corredo dei ricambi: 3487.12.00500

Fluido operativo per la messa in pressione:

gas azoto – N₂

Massima pressione di carica in relazione della

Temperatura ambiente per il funzionamento:

150 bar (20°C) bei 0°C-80°C

125 bar (20°C) bei 80°C-100°C

115 bar (20°C) bei 100°C-120°C

Minima pressione di carica: 25 bar (20°C)

Temperatura ambiente per il funzionamento:

da 0°C a +120°C

Incremento di forza per effetto della tempera-

tura: ± 0,3%/°C

Corse al minuto, massime raccomandate:

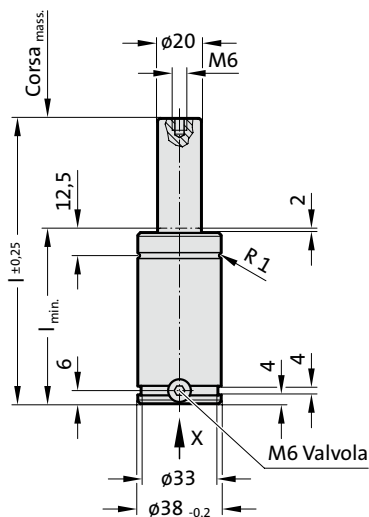
20 (a 0°C-80°C)

15 (a 80°C-100°C)

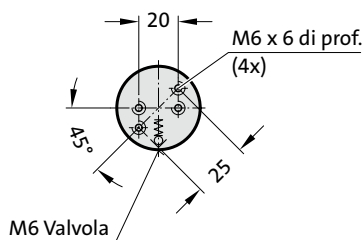
10 (a 100°C-120°C)

Massima velocità del pistone: 1,0 m/s

3487.12.00500.



„X”



3487.12.00500.

Molla a gas MOULD LINE

N. d'ordine	Corsa _{mass.} (s)	l _{min.}	l
3487.12.00500.010	10	40	50
3487.12.00500.013	13	43	56
3487.12.00500.016	16	46	62
3487.12.00500.019	19	49	68
3487.12.00500.025	25	55	80
3487.12.00500.032	32	62	94
3487.12.00500.038	38	68	106
3487.12.00500.050	50	80	130
3487.12.00500.063	63	93	156
3487.12.00500.075	75	105	180
3487.12.00500.080	80	110	190
3487.12.00500.100	100	130	230
3487.12.00500.125	125	155	280

Forza iniziale della molla in funzione della pressione di carica

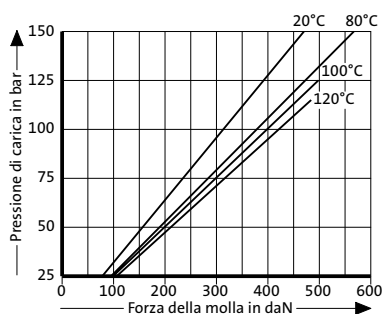
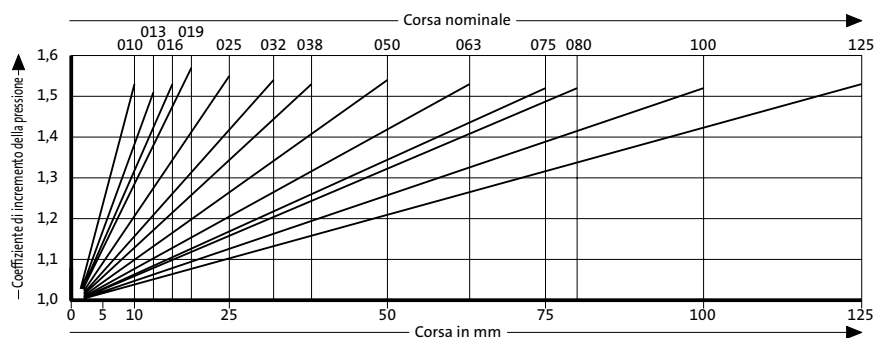


Diagramma dell'incremento di pressione in funzione della corsa



Il coefficiente di incremento della pressione è valido per i cambiamenti di volume del gas derivanti dalla corsa senza tenere conto degli altri fattori coinvolti!