

# PLYNOVÉ PRUŽINY MOULD LINE

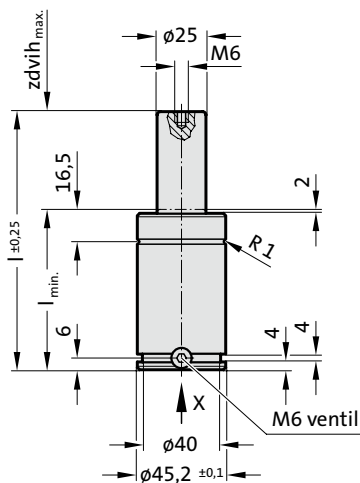
## Upozornění:

Počáteční síla pružiny při 150 barech/20 °C je 750 daN

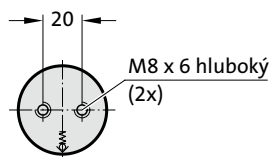
Objednací č. pro sadu náhradních dílů:  
3487.12.00750

tlakové médium: dusík - N<sub>2</sub>  
max. plnicí tlak závisí na provozní teplota:  
150 barů (20 °C) při 0 °C - 80 °C  
125 barů (20 °C) při 80 °C - 100 °C  
115 barů (20 °C) při 100 °C - 120 °C  
min. plnicí tlak: 25 barů (20 °C)  
provozní teplota: 0 °C až +120 °C  
na teplotě závislý nárůst síly: ± 0,3 %/°C  
doporučené max. zdvihy/minutu:  
20 (při 0 °C - 80 °C)  
15 (při 80 °C - 100 °C)  
10 (při 100 °C - 120 °C)  
max. rychlost pístu: 1,0 m/s

3487.12.00750.



„X”

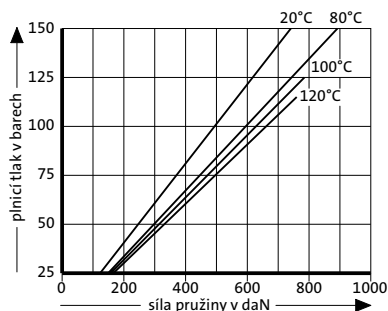


3487.12.00750.

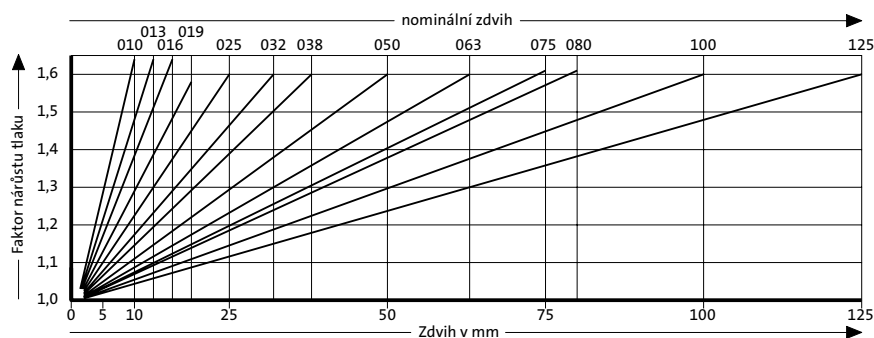
## Plynové pružiny MOULD LINE

| Objednací číslo   | Zdvih <sub>max.</sub> (s) | l <sub>min.</sub> | l   |
|-------------------|---------------------------|-------------------|-----|
| 3487.12.00750.010 | 10                        | 42                | 52  |
| 3487.12.00750.013 | 13                        | 45                | 58  |
| 3487.12.00750.016 | 16                        | 48                | 64  |
| 3487.12.00750.019 | 19                        | 51                | 70  |
| 3487.12.00750.025 | 25                        | 57                | 82  |
| 3487.12.00750.032 | 32                        | 64                | 96  |
| 3487.12.00750.038 | 38                        | 70                | 108 |
| 3487.12.00750.050 | 50                        | 82                | 132 |
| 3487.12.00750.063 | 63                        | 95                | 158 |
| 3487.12.00750.075 | 75                        | 107               | 182 |
| 3487.12.00750.080 | 80                        | 112               | 192 |
| 3487.12.00750.100 | 100                       | 132               | 232 |
| 3487.12.00750.125 | 125                       | 157               | 282 |

Počáteční síla plynové pružiny v závislosti na plnicím tlaku



Nárůst tlaku v závislosti na zdvihu



Uvedený faktor nárůstu tlaku je závislý na zdvihu plynové pružiny bez vnějších vlivů!