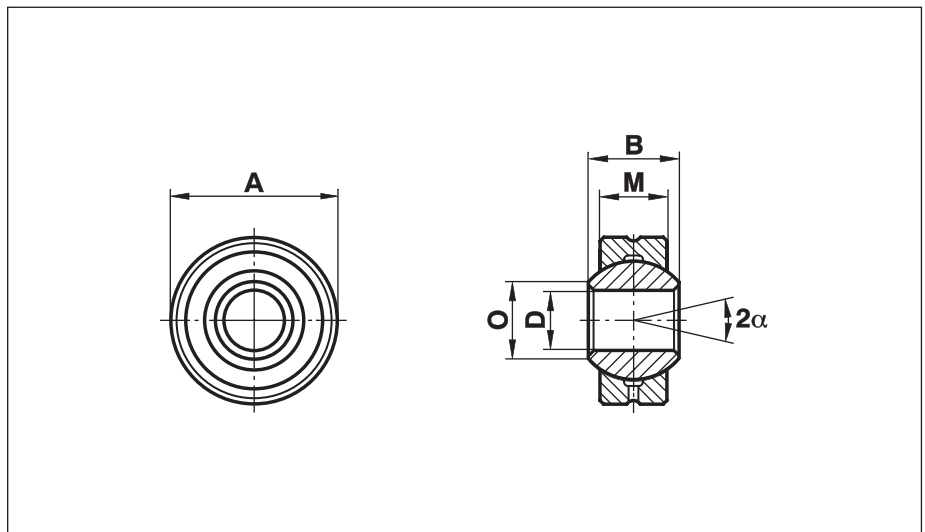


Gelenklager Hochleistung Stahl/Stahl, rostfrei

Serie GXO..ICR(RR)

Gelenklager großer Außen-Ø nachschmierbar

Einsatz bei höchster dynamischer radialer und **axialer** Zug-/Druckbelastung.
Vibrations-/stoßfest



Bezeichnung	DH7	B	M	A h6	O	statische radiale Tragzahl C ₀ kN	dynamische radiale Tragzahl C ₀ kN	Lagerspiel µm	α	Stückgewicht g
GXO 8.22 ICR	8	12	9,00	22	10,4	60,7	7,1	5-20	14°	23
GXO 10.26 ICR	10	14	10,50	26	12,9	85,2	9,9	5-20	13°	38
GXO 12.30 ICR	12	16	12,00	30	15,4	113,5	13,0	5-25	13°	58
GXO 14.34 ICR	14	19	13,50	34	16,8	146,0	17,0	5-25	16°	83
GXO 16.38 ICR	16	21	15,00	38	19,3	182,5	21,0	5-25	15°	115
GXO 18.42 ICR	18	23	16,50	42	21,8	224,0	26,0	5-25	15°	150
GXO 20.46 ICR	20	25	18,00	46	24,3	268,0	31,0	5-30	14°	200

Werkstoffe:

Lagerschale: Hochleistungsstahl 45S20, verzinkt

Innenring: Wälzlagerstahl 100Cr6, gehärtet, geschliffen, poliert, hartverchromt an der Lauffläche

Bezeichnung	DH7	B	M	A h6	O	statische radiale Tragzahl C ₀ kN	dynamische radiale Tragzahl C ₀ kN	Lagerspiel µm	α	Stückgewicht g
GXO 8.22 RR	8	12	9,00	22	10,4	30,4	3,5	5-20	14°	23
GXO 10.26 RR	10	14	10,50	26	12,9	42,6	4,9	5-20	13°	38
GXO 12.30 RR	12	16	12,00	30	15,4	57,0	6,5	5-25	13°	58
GXO 14.34 RR	14	19	13,50	34	16,8	73,0	8,5	5-25	16°	83
GXO 16.38 RR	16	21	15,00	38	19,3	91,0	10,5	5-25	15°	115
GXO 18.42 RR	18	23	16,50	42	21,8	112,0	13,0	5-25	15°	150
GXO 20.46 RR	20	25	18,00	46	24,3	134,0	15,5	5-30	14°	200

Werkstoffe:

Lagerschale: rostfreier Stahl 1.4571

Innenring: rostfreier Stahl 1.4034, gehärtet, geschliffen, poliert

Bei diesen Hochleistungsgelenklagern handelt es sich um eine Stahl/Stahl Ausführung, d.h. es ist keine Gleitfolie vorhanden. Dieses Gelenklager hat kein Drehmoment sondern ein eingegengtes Lagerspiel.

Lagerspiel: die radiale Lagerluft ist das Maß, um das sich der Innenring gegenüber dem Aussenring in radiale Richtung von einer Grenzstellung zur gegenüberliegenden verschieben lässt.

Auf Anfrage sind beide Ausführungen auch mit Gewindebolzen lieferbar.