

Absperrklappe Typ 57



Werkstoff Gehäuse/Scheibe ¹⁾	PVC-U	PP	PP / PVDF ²⁾
Dichtelemente (wahlweise)	• EPDM	• CSM • FKM	• FKM-F
zulässige Betriebstemperatur ³⁾	0 °C bis 50 °C ⁴⁾	-20 °C bis 80 °C ⁴⁾	-20 °C bis 120 °C ⁴⁾
Nennweiten	DN 40 bis DN 350		
Verbindung mit Rohrleitung	Einklemmarmatur mit Anschlussmaßen nach DIN EN 1092-1 (ersetzt DIN 2501) - PN 10 ⁵⁾ Endklappe siehe Typ 57 L		
Baulänge	Werksnorm		
Antrieb	arretierbarer Handhebel mit 19 Rasterstellungen (DN 40 bis DN 200), stufenloses Getriebe mit Handrad, alternativ pneumatischer oder elektrischer Antrieb		
Zubehör	Endschalter, Wellenverlängerung		

1) bei Ausführung als Endklappe Gehäusewerkstoff PDCPD

2) Gehäuse (nicht medienberührt) PP, Scheibe PVDF

3) ausgelegt für Betriebsdauer = 10 Jahre bei neutralem Medium (Wasser)

5) auch nach ANSI lieferbar

4) Anwendungstemperaturen der Dichtelementwerkstoffe:

EPDM: -20 bis 90 °C

CSM: -20 bis 80 °C

FKM / FKM-F: -5 bis 120 °C

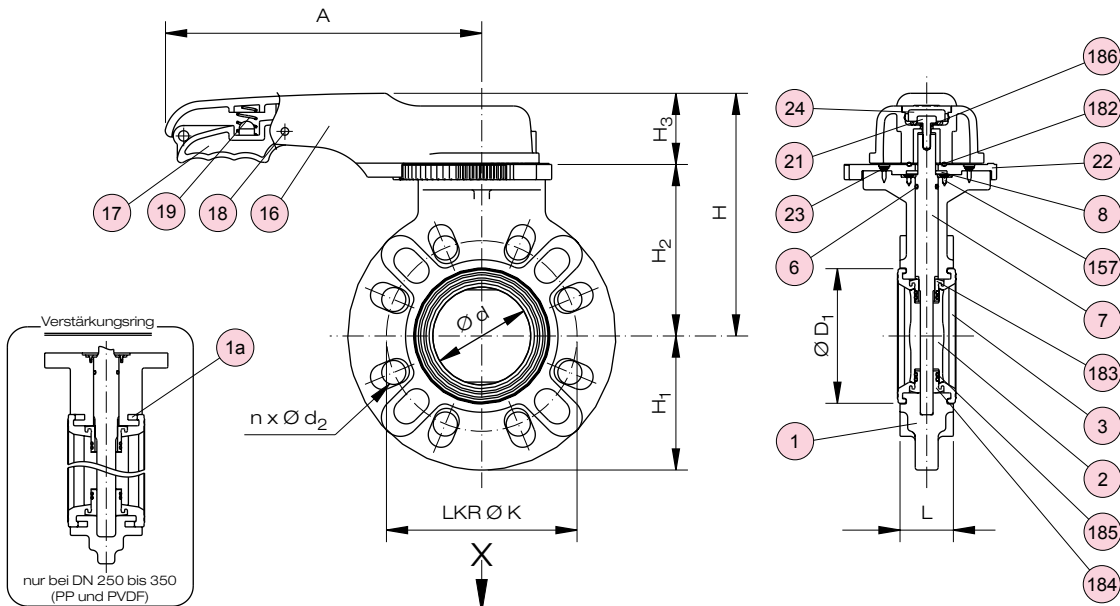
Beispiel Ausschreibungstext:

Absperrklappe Typ 57, DN 150, PN 10, PVC-U / EPDM, Einklemmarmatur mit Anschlussmaßen nach DIN EN 1092-1 - PN 10 mit arretierbarem Handhebel und optischer Stellungsanzeige

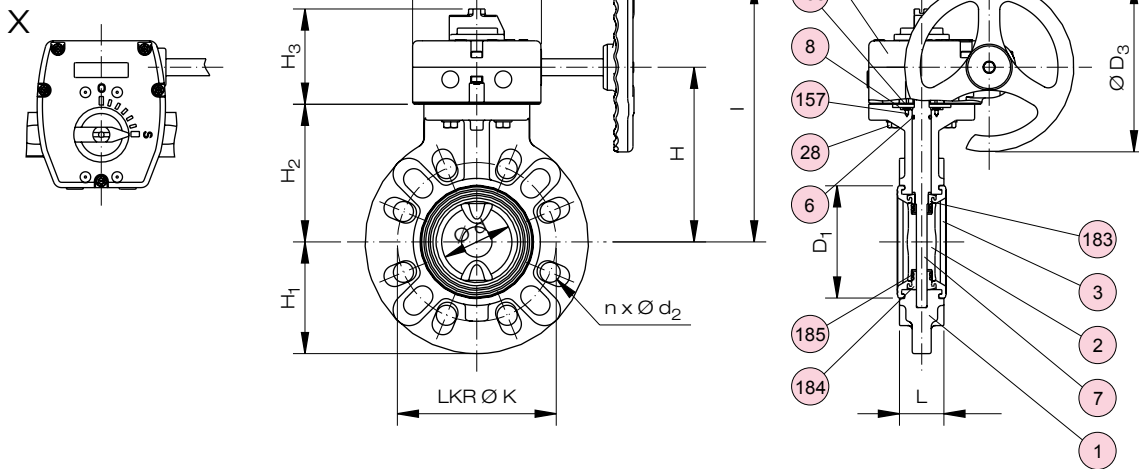
Dokument: FRANK_DB_L2_Absperrklappe Typ 57a_04-2012_DE

Absperrklappe Typ 57

DN 40 bis DN 200



DN 40 bis DN 350

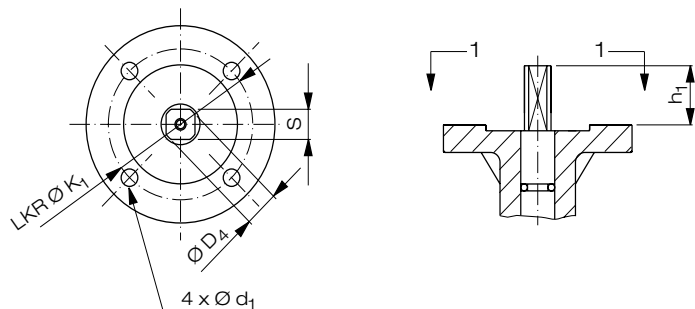


Kopfflanschmaße in [mm] für Befestigung und Antriebsaufbau (DIN EN ISO 5211)

DN	Typ	K ₁	h ₁	d ₁	D ₄	S
40	F07	70	30	9	14	11
50	F07	70	30	9	14	11
65	F07	70	30	9	14	11
80	F07	70	30	9	17	14
100	F07	70	30	9	17	14
125	F10	102	35	11	21	17
150	F10	102	35	11	21	17
200	F10	102	35	11	24	19
250	F10	102	35	11	27	22
300	F14	140	45	18	34	27
350	F14	140	45	18	34	27

Kopfflansch

Schnitt 1 - 1:



Absperrklappe Typ 57

Nr.	Benennung	Anz.	Werkstoff
1	Gehäuse	1	PVC-U, PP, PP (Scheibe-PVDF)
1a	Verstärkungsring ¹⁾	1	A2 - 1.4301 (SUS 304)
2	Klappenscheibe	1	PVC-U, PP, PVDF
3	Dichtelement [*]	1	EPDM, CSM, FKM, FKM-F
6	O-Ring (C)	1	EPDM, CSM, FKM, FKM-F
7	Welle	1	1.4000 (SUS 410 S) ²⁾
8	Wellensicherung	1	PP
16	Handhebel/Handrad ³⁾	1	PP
17	Arretierhebel	1	PPG
18	Stift	1	PPG
19	Feder	1	A2 - 1.4301 (SUS 304)
21	Sechskantschraube (A)	1	A2 - 1.4301 (SUS 304)

^{*} Verschleißteile
¹⁾ nur bei DN 250 bis 350 (PP, PVDF)
²⁾ andere Werkstoffe auf Anfrage

Nr.	Benennung	Anz.	Werkstoff
22	Arretierplatte	1	PPG
23	Schraube (B)	4	A2 - 1.4301 (SUS 304)
24	Kappe (A)	1	PP
25	Getriebegehäuse	1	PDCPD
28	Sechskantschraube	4	A2 - 1.4301 (SUS 304)
157	Senkschraube	4	A2 - 1.4301 (SUS 304)
158	Flachdichtung ⁴⁾	1	EPDM
182	O-Ring	1	EPDM, CSM, FKM, FKM-F
183	Lagerbuchse oben	1	PVC-U, PP, PVDF
184	Lagerbuchse unten	1	PVC-U, PP, PVDF
185	O-Ring	4	EPDM, CSM, FKM, FKM-F
186	Scheibe mit Gummi	1	A2 - 1.4301 (SUS 304) mit EPDM

³⁾ Handhebel mit Einsteckbuchse: 1.4024 (SUS 403)
⁴⁾ nur bei Ausführung mit Getriebe

Maße und Gewichte

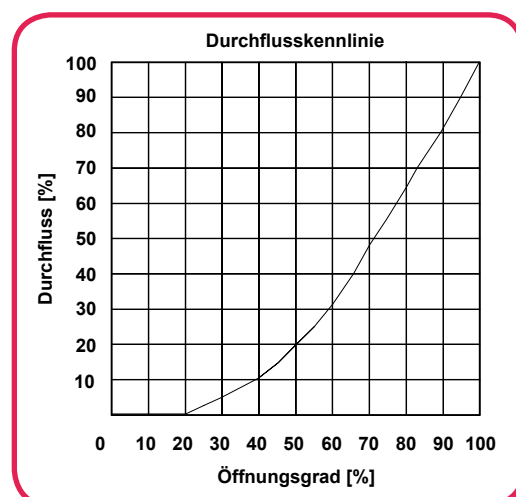
Maße in mm														Gewicht in kg / Stück ⁴⁾							
DN	d	K	D ₁	D ₂	L	H ₁	n x d ₂	Handhebel				Getriebe mit Handrad					PVC-U	PP	PVDF		
								A	H	H ₂	H ₃	A ₁	A ₂	I	H	H ₂				H ₃	D ₃
40	45	110	71	122	39	75	4 x 18	220	156	100	56	167	64	210	130	95	92	160	1,2 / 3,3	1,1 / 3,1	1,4 / 3,4
50	56	125	81	122	42	83	4 x 18	220	166	110	56	167	64	220	140	105	92	160	1,4 / 3,4	1,2 / 3,3	1,6 / 3,6
65	69	145	95	122	46	93	4 x 18	220	176	120	56	167	64	230	150	115	92	160	1,6 / 3,7	1,4 / 3,4	1,8 / 4,0
80	77	160	105	122	46	106	8 x 18	250	191	135	56	167	64	245	165	130	92	160	1,8 / 3,8	1,6 / 3,6	2,1 / 4,2
100	102	180	134	122	56	119	8 x 18	250	206	150	56	167	64	260	180	145	92	160	2,5 / 4,5	2,0 / 4,0	3,0 / 5,2
125	129	210	169	122	66	132	8 x 18	320	237	168	69	167	64	275	195	160	92	160	4,9 / 5,7	4,0 / 5,6	5,5 / 7,0
150	150	240	190	122	71	143	8 x 22	320	252	183	69	167	64	290	210	175	92	160	6,0 / 7,2	4,6 / 6,2	7,5 / 8,6
200	195	295	242	122	87	170	8 x 22	400	283	214	69	167	64	321	241	206	92	160	9,0 / 11,0	7,4 / 8,9	11,0 / 12,7
250	250	350	302	122	112	211	12 x 22	-	-	-	-	167	64	356	276	241	92	160	- / 18,5	- / 12,2	- / 21,5
300	303	400	360	188	129	244	12 x 22	-	-	-	-	242	99	490	340	298	108	300	- / 26,5	- / 24,0	- / 32,5
350	351	460	393	188	129	270	16 x 22	-	-	-	-	242	99	517	367	325	108	300	- / 30,0	- / 26,3	- / 38,5

⁴⁾ Ausführung mit Handhebel / Ausführung mit Handgetriebe

Durchflusskennwerte⁵⁾ k_{VS} in m³/h

DN	Klappenstellung			
	25 %	50 %	75 %	100 %
40	1,2	12	34	61
50	2,1	21	58	103
65	4,3	43	119	213
80	5,1	51	143	256
100	8	80	225	402
125	14	142	397	709
150	19	188	526	940
200	43	427	1197	2137
250	66	660	1848	3300
300	97	974	2728	4872
350	110	1100	3082	5504

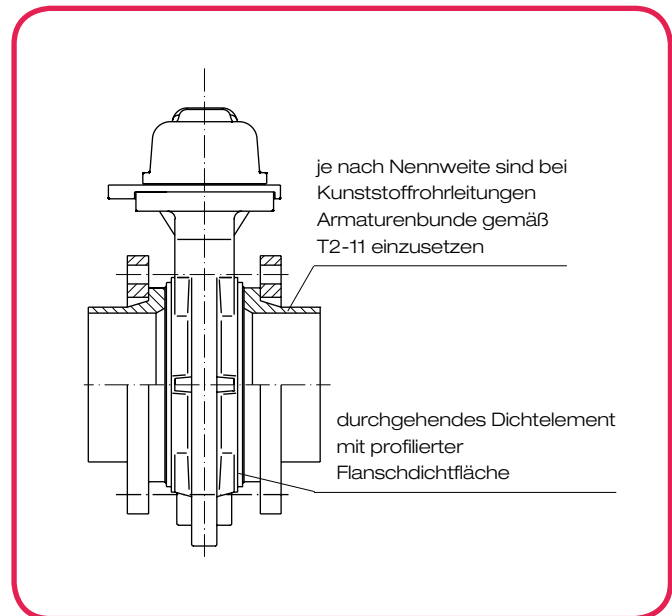
⁵⁾ Definition k_{VS} -Wert siehe Abschnitt T2 / Technische Informationen



Absperrklappe Typ 57

Anzugsmoment A_Z in Nm für Flanschschrauben

DN	A_Z
40	20
50, 65	22,5
80, 100	30
125, 150	40
200, 250	55
300, 350	60



Zulässige Betriebsüberdrücke¹⁾ p_B in bar

Gehäusewerkstoff	T_B in °C	DN		
		40 - 150	200 - 250	300 - 350
PVC-U	0 bis 50	10	10	7,5
PP	-20 bis 60	10	10	7,5
	bis 80	7	6	4
PVDF	-20 bis 60	10	10	7,5
	bis 80	7	6	4
	bis 120	5	4	2

¹⁾ Definition siehe Abschnitt T2 / Technische Informationen

Antriebsmomente²⁾ in Nm für Klappenverstellung

DN											
40	50	65	80	100	125	150	200	250	300	350	
9	12	25	30	40	65	69	215	350	520	860	

²⁾ Alle Antriebsmomente beziehen sich auf den maximal zulässigen Differenzdruck

Hydrostatische Berstdrücke³⁾ in bar

DN											
40	50	65	80	100	125	150	200	250	300	350	
147	147	147	118	118	98	78	74	69	54	54	

³⁾ Die angegebenen Werte gelten innerhalb der zul. Betriebstemperaturen

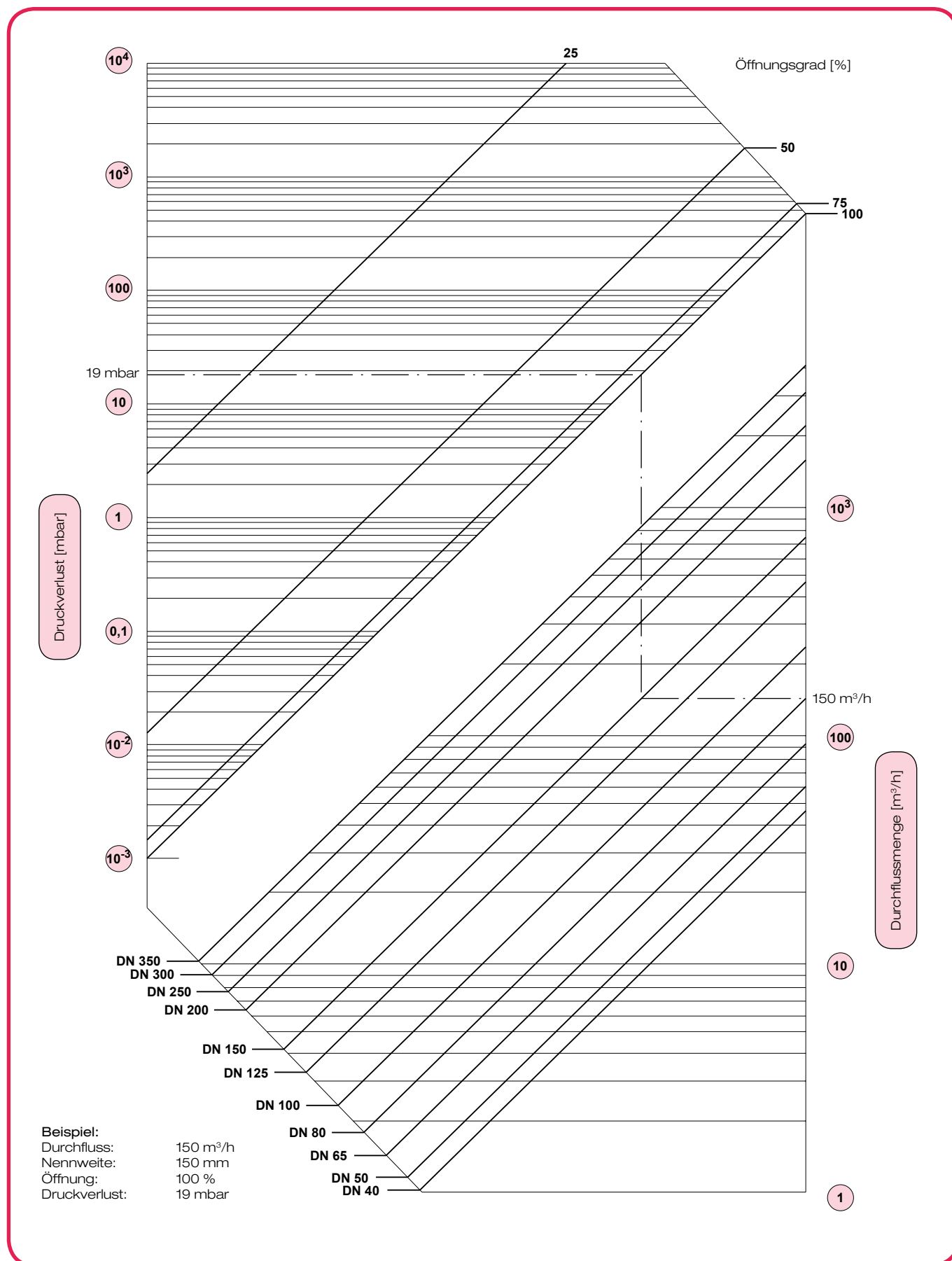
Zulässige Unterdruckbelastung⁴⁾ in bar

DN											
40	50	65	80	100	125	150	200	250	300	350	
1,0	1,0	1,0	1,0	1,0	1,0	0,91	0,91	0,91	0,85	0,85	

⁴⁾ Die angegebenen Werte gelten innerhalb der zul. Betriebstemperaturen

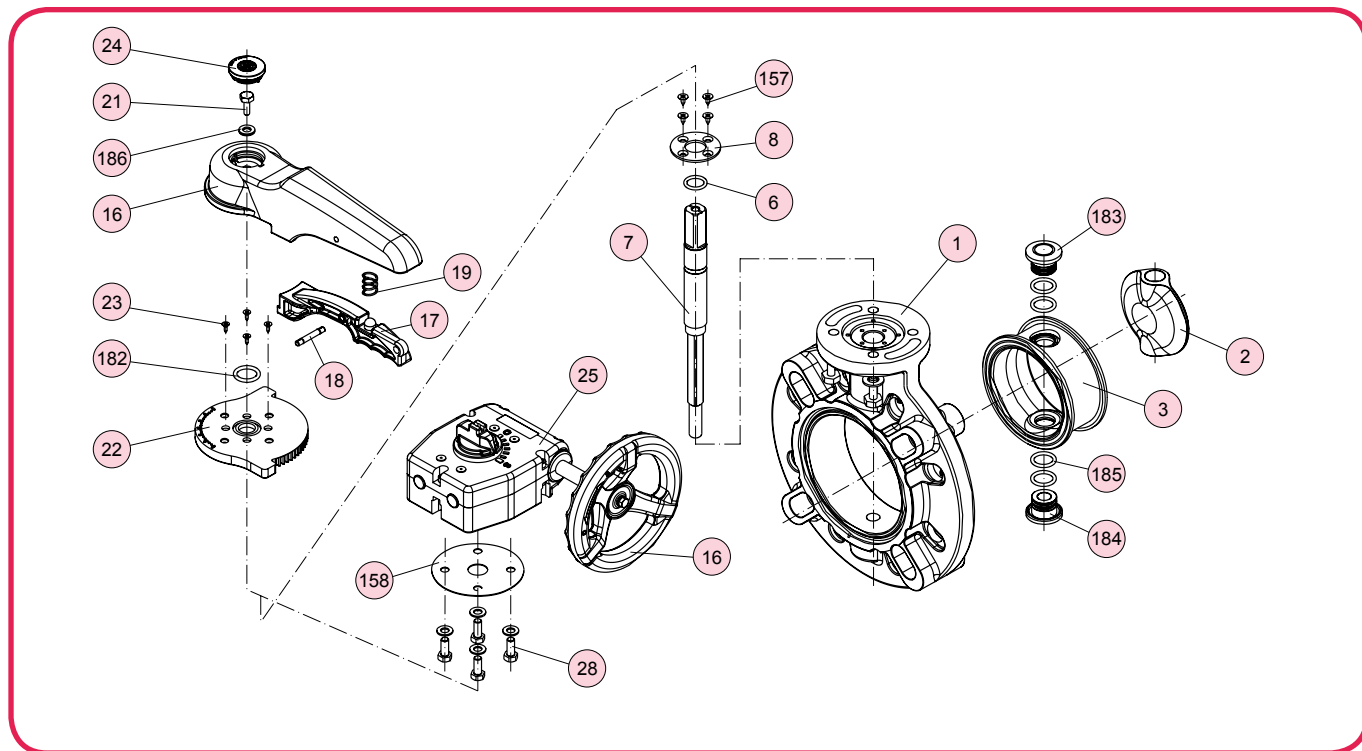
Absperrklappe Typ 57

Druckverlust-Diagramm



Absperrklappe Typ 57

Wartungs- und Einbauanleitung



Ausführung mit Handhebel oder mit Handgetriebe

Zerlegen der Armatur

Achtung: Armaturen dürfen niemals bei anstehendem Betriebsdruck ausgebaut werden.

- Die Armatur in "Geöffnet"-Stellung bringen.

Ausführung mit Handhebel:

- Zum Abnehmen des Handhebels 16 die Kappe 24 abnehmen, die Schraube 21 herausdrehen und den Handhebel 16 von der Welle 7 abziehen. Dabei ist der Arretierhebel 17 anzuziehen, um die Verzahnung zu lösen.
- Die Schrauben 23 lösen und Arretierplatte 22 abnehmen.

Ausführung mit Getriebe und Handrad:

- Schrauben 28 lösen und Getriebe 25 abnehmen.

Handhebel und Getriebe mit Handrad:

- Schrauben 157 lösen und Wellensicherung 8 abnehmen.
- Die Welle 7 aus dem Gehäuse 1 ziehen.
- Klappenscheibe 2 mit Dichtelement 3 aus dem Gehäuse 1 drücken.
Hierzu 90° zur Drehachse einen Montierhebel zwischen Gehäuse 1 und Dichtelement 3 (Klappenscheibe 2 geöffnet) schieben. Mit Hilfe des Hebels das Dichtelement mit der Klappenscheibe aus dem Gehäuse herausdrücken.
- Die Lagerbuchsen 183 und 184 aus dem Dichtelement entnehmen.

Zusammenbau der Armatur

- Der Zusammenbau der Armatur erfolgt in exakt umgekehrter Reihenfolge wie das Zerlegen.
- Alle Teile sind vor dem Zusammenbau auf Beschädigungen hin zu überprüfen.
- Alle Teile müssen frei von Verunreinigungen sein.
- Beim Einbau des Dichtelements 3 mit der Klappenscheibe 2 ist unbedingt sicherzustellen, dass:
 - die Lagerbuchsen 183 und 184 korrekt eingesetzt sind.
 - das Dichtelement in der richtigen Position eingesetzt wird (Lagerbuchse 183 mit großer Bohrung muß zum Antriebsflansch hin zeigen).
- Beim Einsetzen der Klappenscheibe das Dichtelement zusammendrücken und zwischen die Lagerbuchsen 183 und 184 einbauen.
- Bei der Montage der Welle 7 muß darauf geachtet werden, dass die Markierung an der Oberseite mit der Scheibenstellung übereinstimmt.
- Nach dem Zusammenbau ist eine Dichtheitsprüfung nach DIN EN 12266-1 durchzuführen.

Hinweise für den richtigen Einbau

- Die Absperrklappe hat ein durchgehendes Dichtelement. Zusätzliche Flanschdichtungen sind nicht erforderlich.
- Die Armatur muß spannungsfrei in die Rohrleitung eingebaut werden.
- Bei feststoffhaltigen und sedimentierenden Medien empfiehlt sich der Einbau mit horizontaler Scheibendrehachse, an der Sohle in Durchflussrichtung öffnend.
- Je nach Nennweite sind bei Kunststoffrohrleitungen Armaturen bündig gemäß T2-11 einzusetzen.