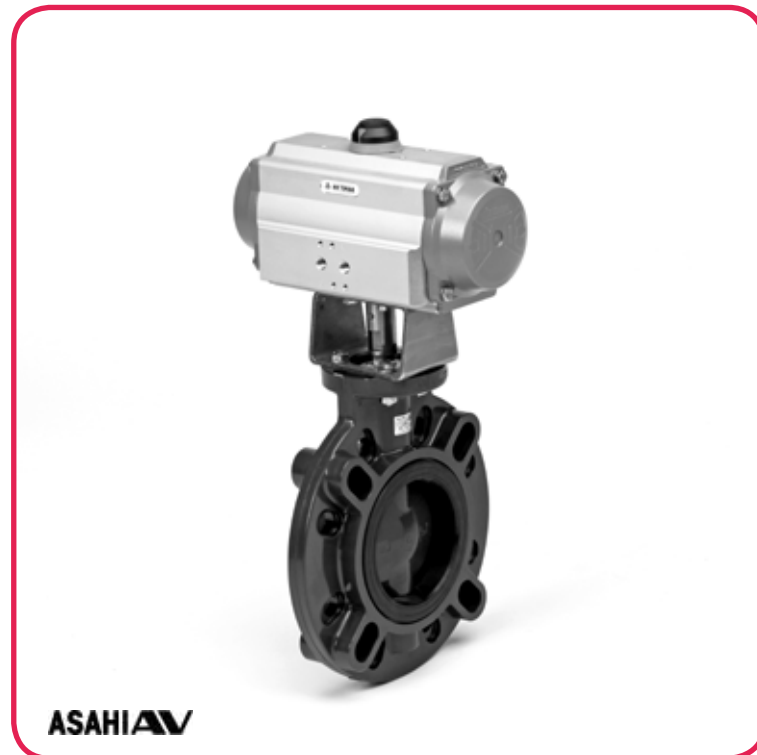


Absperrklappe Typen 56 / 57 / 75 mit pneumatischem Antrieb Steuerdruck 6 - 8 bar



Gehäusewerkstoff	PVC-U	PP	PP / PVDF ¹⁾
Dichtelemente (wahlweise)	• EPDM	• CSM	• FKM • FKM-F
zulässige Betriebstemperatur ³⁾	0 °C bis 50 °C ²⁾	-20 °C bis 80 °C ²⁾	-20 °C bis 120 °C ²⁾
Nennweiten	• Typ 56: DN 400 ⁴⁾ • Typ 57: DN 40 bis DN 350 • Typ 75: DN 450 bis DN 600 (in PDCPD bis DN 1500)		
Verbindung mit Rohrleitung	Einklemmarmatur nach DIN EN 1092-1 (ersetzt DIN 2501) - PN 10 ⁵⁾		
Baulänge	Werksnorm		
Antrieb	pneumatisch, einfach- oder doppelwirkend		
Zubehör	Endschalter, Magnetventile, Stellungsregler		

¹⁾ Gehäuse (nicht mediumberührt) PP, Scheibe PVDF

³⁾ ausgelegt für Betriebsdauer = 10 Jahre bei neutralem Medium (Wasser)

⁴⁾ PVC-U bis DN 350

⁵⁾ auch nach ANSI lieferbar

²⁾ Anwendungstemperaturen der Dichtelementwerkstoffe:

EPDM: -20 bis 90 °C

CSM: -20 bis 80 °C

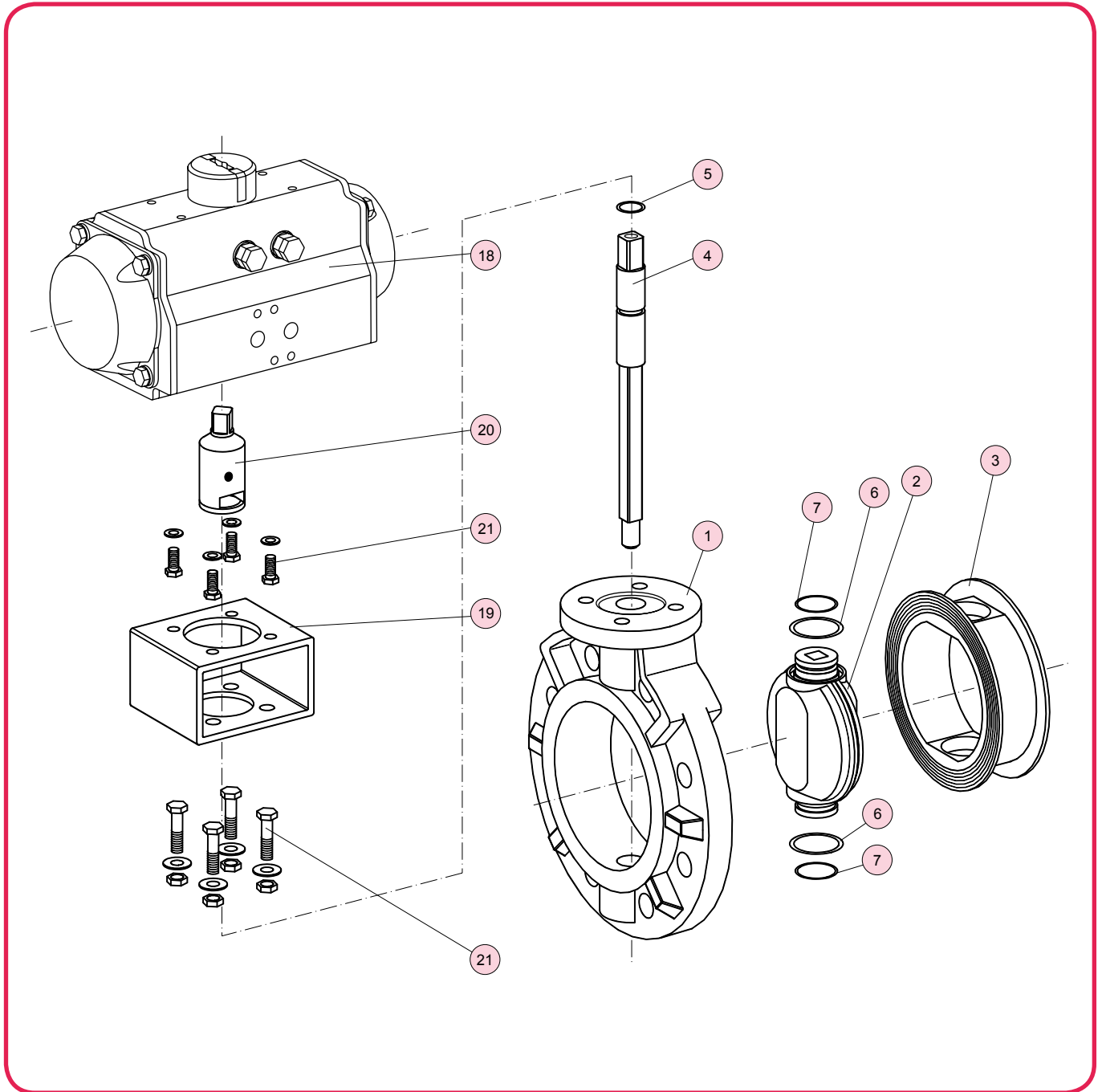
FKM / FKM-F: -5 bis 120 °C

Beispiel Ausschreibungstext:

Absperrklappe Typ 56, DN 200, PN 10, PP / EPDM, Einklemmarmatur mit Anschlussmaßen nach DIN EN 1092-1 - PN 10 mit pneumatischem Antrieb Typ SC/SO 600/6, einfachwirkend, FK "ZU", Steuerdruck 6-8 bar, optische Stellungsanzeige

Dokument: FRANK_DB_L2_Absperrklappe Typen 56 + 57 + 75 pneum. 6-8bar_04-2012_DE

Absperrklappe Typen 56 / 57 / 75 mit pneumatischem Antrieb Steuerdruck 6 - 8 bar



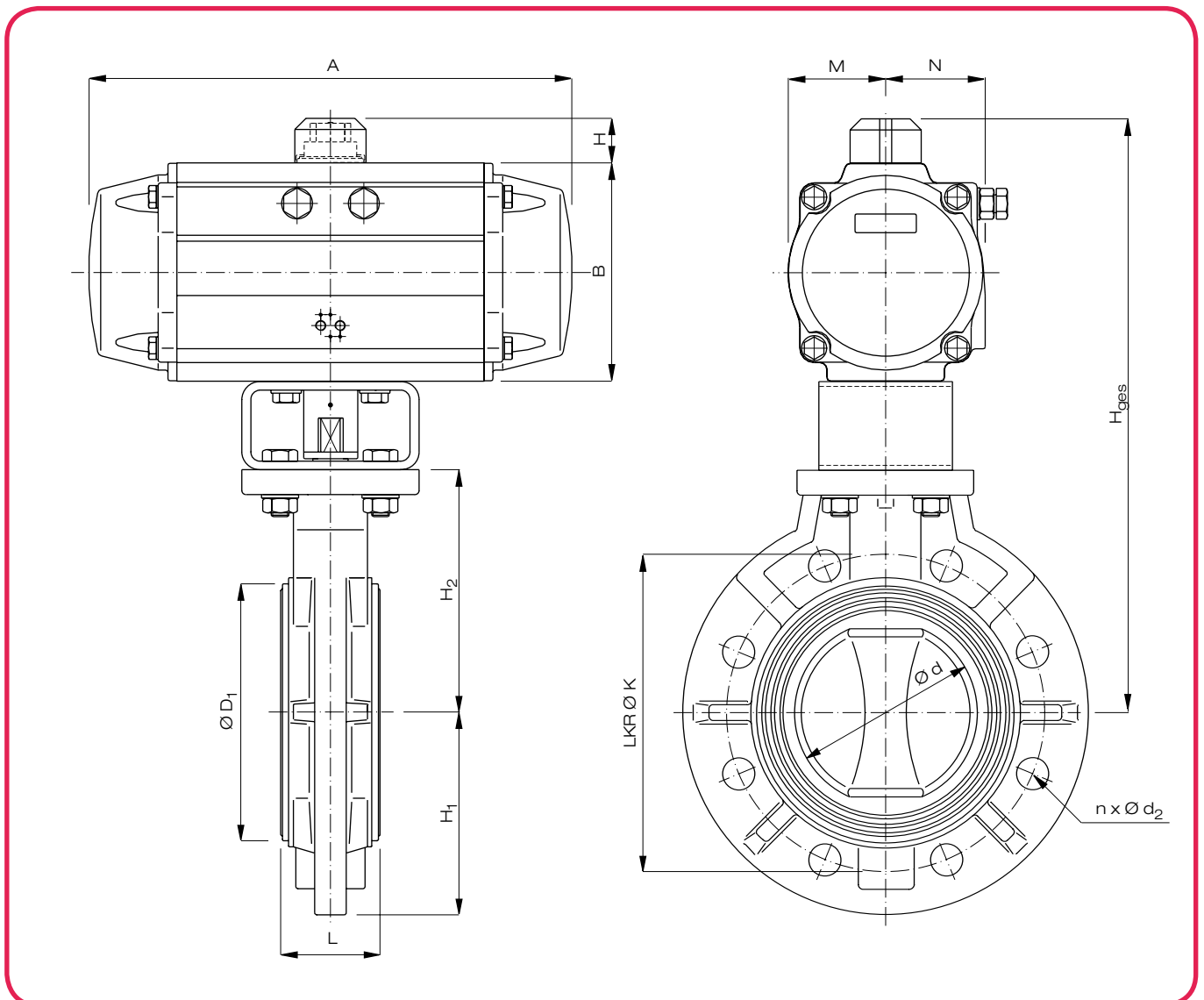
Nr.	Benennung	Anz.	Werkstoff
1	Gehäuse ¹⁾	1	PVC-U, PP, PP (Scheibe-PVDF)
2	Klappenscheibe ^{*)}	1	PVC-U, PP, PVDF
3	Dichtelement ^{*)}	1	EPDM, CSM, FKM, FKM-F
4	Welle	1	A2 - 1.4301 (SUS 304)
5	O-Ring ^{*)}	1	EPDM, CSM, FKM, FKM-F
6	O-Ring ^{*)}	2	EPDM, CSM, FKM, FKM-F

Nr.	Benennung	Anz.	Werkstoff
7	O-Ring ^{*)}	2	EPDM, CSM, FKM, FKM-F
18	pneumat. Antrieb	1	beschichtete, extrudierte Alu-legierung
19	Konsole / ISO	1	A2 - 1.4301 (SUS 304)
20	Kupplung	1	A2 - 1.4305 (SUS 303)
21	Schraube, Scheibe / Mutter	8/8/4	A2 - 1.4301 (SUS 304)

^{*)} Verschleißteile

¹⁾ PP: DN 400 - DN 600 mit Verstärkungsringen

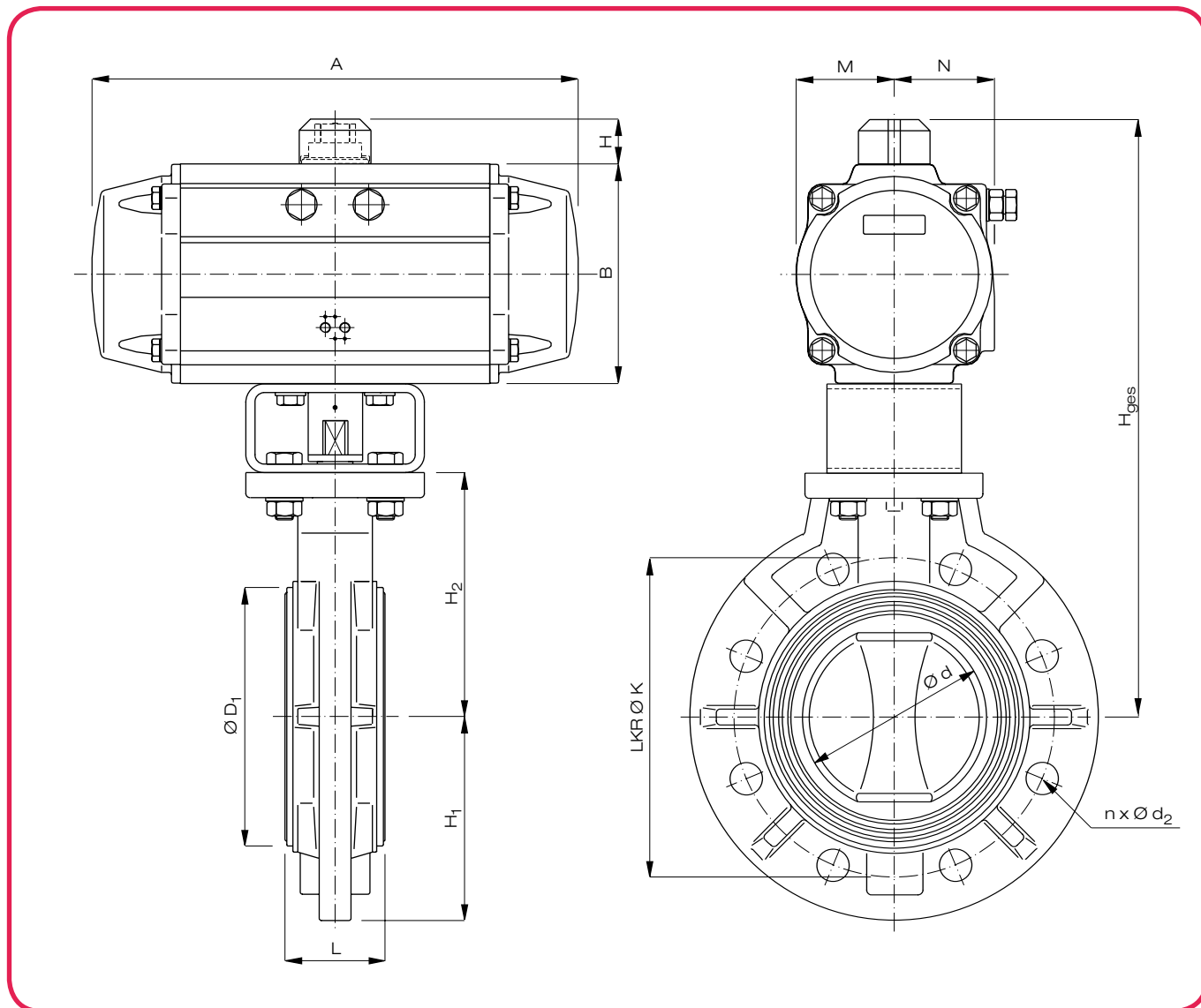
Absperrklappe Typen 56 / 57 / 75 mit pneumatischem Antrieb, einfachwirkend, Steuerdruck 6 - 8 bar



Maße in mm														Antrieb			Gewicht in kg / Stück		
DN	d	K	H ₁	D ₁	L	H ₂	B	H	H _{ges}	A	M	N	n x d ₂	Typ	LV ^{*)} [l/Hub]	t _s [sec]	PVC-U	PP	PVDF
40	45	110	75	71	39	95	85	20	260	153,5	36	48,5	4 x 18	SC/SO30/6	1,12	0,35	3,8	3,7	4,0
50	56	125	83	81	42	105	85	20	270	153,5	36	48,5	4 x 18	SC/SO30/6	1,12	0,35	4,0	3,8	4,3
65	69	145	93	95	46	115	102	20	297	203,5	42,5	50,5	4 x 18	SC/SO60/6	2,17	0,5	7,3	6,8	7,7
80	77	160	106	105	46	130	102	20	312	203,5	42,5	50,5	8 x 18	SC/SO60/6	2,17	0,5	7,5	7,1	8,1
100	102	180	119	134	56	145	115	20	340	241	49,5	56,5	8 x 18	SC/SO100/6	3,57	0,6	8,8	8,5	9,5
125	129	210	132	169	66	160	127	20	367	259	55,5	63	8 x 18	SC/SO150/6	4,97	0,9	14,3	13,9	15,7
150	150	240	143	190	71	175	145	30	430	304	64	72	8 x 22	SC/SO220/6	8,33	1,1	17,6	17,1	19,0
200	195	295	170	242	87	206	196	30	512	422,5	88	93	8 x 22	SC/SO600/6	21,98	2,1	37,8	36,1	41,8
250	250	350	211	302	112	241	245	50	616	528	110	111,5	12 x 22	SC/SO1200/6	41,58	4,0	66,6	65,5	71,2
300	303	400	244	360	129	298	245	50	673	528	110	111,5	12 x 22	SC/SO1200/6	41,58	4,0	74,0	72,2	83,0
350	351	460	270	393	129	325	299	50	754	605	131	131	12 x 22	SC/SO2000/6	70,00	4,6	94,8	93,3	102,6
400	406	515	300	470	169	344	299	50	793	605	131	131	16 x 26	SC/SO2000/6	70,00	4,6	-	105,8	117,9
450	452	565	315	525	179	370	330	50	870	710	165	165	20 x 26	SC/SO3000/6	101,50	5,0	-	147,6	162,6
500	502	620	350	575	190	400	330	50	900	710	165	165	20 x 26	SC/SO3000/6	101,50	5,0	-	160,2	174,6
600	603	725	424	686	209	465	410	60	1045	876	204	214	20 x 30	SC/SO5000/6	175,00	8,5	-	263,5	285,5

*) Luftverbrauch mit Drehwinkel 90° in Liter/Hub bei 6 bar Steuerdruck

Absperrklappe Typen 56 / 57 / 75 mit pneumatischem Antrieb, doppelwirkend, Steuerdruck 6 - 8 bar



Maße in mm														Antrieb			Gewicht in kg / Stück		
DN	d	K	H ₁	D ₁	L	H ₂	B	H	H _{ges}	A	M	N	n x d ₂	Typ	LV ^{*)} [l/Hub]	t _s [sec]	PVC-U	PP	PVDF
40	45	110	75	71	39	95	69	20	234	136	29	43	4 x 18	DR15	1,68	0,25	3,1	3,0	3,3
50	56	125	83	81	42	105	69	20	244	136	29	43	4 x 18	DR15	1,68	0,25	3,3	3,0	3,6
65	69	145	93	95	46	115	85	20	280	153,5	36	48,5	4 x 18	DR30	2,94	0,3	4,3	3,8	4,7
80	77	160	106	105	46	130	85	20	295	159	36	48,5	8 x 18	DR30	2,94	0,3	4,5	4,1	5,1
100	102	180	119	134	56	145	102	20	327	203,5	42,5	50,5	8 x 18	DR60	5,60	0,35	5,9	5,6	6,6
125	129	210	132	169	66	160	115	20	355	241	49,5	56,5	8 x 18	DR100	9,03	0,5	10,4	10,0	11,8
150	150	240	143	190	71	175	127	20	402	259	55,5	63	8 x 22	DR150	12,74	0,6	12,4	11,9	13,8
200	195	295	170	242	87	206	157	30	473	333	69,5	77	8 x 22	DR300	27,16	1,1	23,5	21,8	27,5
250	250	350	211	302	112	241	177	30	528	394,5	80	86	12 x 22	DR450	43,33	1,4	31,5	30,4	36,1
300	303	400	244	360	129	298	220,5	50	648,5	474	99	101	12 x 22	DR900	78,05	2,2	48,7	46,9	57,7
350	351	460	270	393	129	325	220,5	50	676	474	99	101	12 x 22	DR900	78,05	2,2	52,6	51,1	60,4
400	406	515	300	470	169	344	245	50	719	528	110	111,5	16 x 26	DR1200	107,80	3,2	-	72,9	85,0
450	452	565	315	525	179	370	245	50	745	528	110	111,5	20 x 26	DR1200	107,80	3,2	-	78,2	93,2
500	502	620	350	575	190	400	245	50	775	528	110	111,5	20 x 26	DR1200	107,80	3,2	-	92,0	106,4
600	603	725	424	686	209	465	245	50	840	528	110	111,5	20 x 30	DR1200	107,80	3,2	-	128,5	150,5

^{*)} Luftverbrauch mit Drehwinkel 90° in Liter/Hub bei 6 bar Steuerdruck