

Kugelhahn Typ 21



Gehäusewerkstoff	PVC-U	PVC-C	PP	PVDF
Kugeldichtung	PTFE			
sonstige Dichtungen	• EPDM	• FKM	• *)	• FKM-F
zulässige Betriebstemperatur	0 °C bis 50 °C ¹⁾	0 °C bis 90 °C ¹⁾	-20 °C bis 80 °C ¹⁾	-20 °C bis 100 °C ¹⁾
Nennweiten	DN 10 bis DN 100			
Verbindung mit Rohrleitung	<ul style="list-style-type: none"> • Klebemuffe oder -stutzen • Flansch mit Anschlussmaßen nach DIN EN 1092-1 (ersetzt DIN 2501) - PN 10/16 		<ul style="list-style-type: none"> • Schweißmuffe oder -stutzen • Gewindemuffe 	
Baulänge	DIN EN 558 - 1 Reihe FTF 1 (DIN 3202 - Reihe F 1)			
Antrieb	Handhebel, alternativ pneumatischer oder elektrischer Antrieb			
Zubehör	Endschalter, Magnetventile, Wellenverlängerung			
ATEX-Zulassung	II 2G IIA oder II 3G IIC auf Anfrage			

*) Sonderausführung: CSM, NBR, FKM-F, FEP / Parfluor auf Anfrage

¹⁾ Anwendungstemperaturen der Dichtelementwerkstoffe:

EPDM: -20 bis 90 °C
 NBR: -20 bis 100 °C
 FKM / FKM-F: -8 bis 100 °C

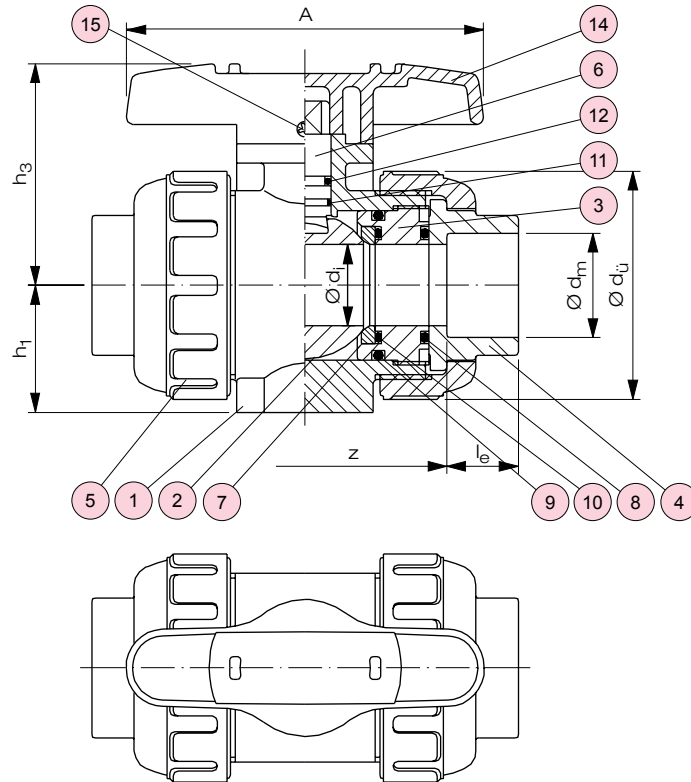
Beispiel Ausschreibungstext:

Kugelhahn Typ 21, DN 50, PN 16, PVC-U / EPDM, Flanschanschluss nach DIN EN 1092-1 - PN 10/16, Baulänge nach DIN EN 558-1 Reihe FTF 1, Antriebsflansch DIN EN ISO 5211 für nachträgliche Antriebsmontage, integrierte Halterung

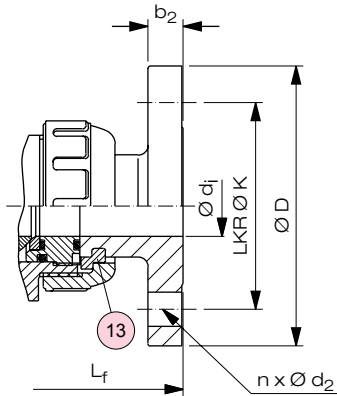
Dokument: FRANK_DB_L4_Kugelhahn Typ 21_04-2012_DE

Kugelhahn Typ 21

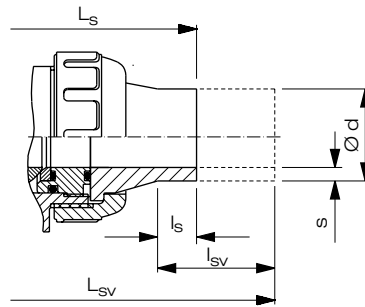
Schweiß- / Klebemuffe



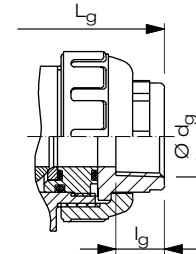
Flansch



Schweißstutzen (normal oder lang)
Klebestutzen



Gewindemuffe



Nr.	Benennung	Anz.	Werkstoff
1	Gehäuse	1	PVC-U, PVC-C, PP, PVDF
2	Kugel ^{*)}	1	PVC-U, PVC-C, PP, PVDF
3	Einschraubteil	1 ¹⁾	PVC-U, PVC-C, PP, PVDF
4	Einlegeteil (Muffe, Stutzen, Flansch)	2	PVC-U, PVC-C, PE, PP, PVDF
5	Überwurfmutter	2	PVC-U, PVC-C, PP-G, PVDF
6	Welle ^{*)}	1	PVC-U, PVC-C, PP, PVDF
7	Kugeldichtung ^{*)}	2	PTFE

^{*)} Verschleißteile

¹⁾ ab DN 65-DN 100 jeweils 2 x

²⁾ Sonderausführung: CSM, NBR, FKM-F, FEP / Parofluor auf Anfrage

Nr.	Benennung	Anz.	Werkstoff
8	O-Ring (A) ^{*)}	2	EPDM, FKM ²⁾
9	O-Ring (B) ^{*)}	1 ¹⁾	EPDM, FKM ²⁾
10	O-Ring (C) / Flachdichtung ^{*,3)}	2	EPDM, FKM ²⁾
11	O-Ring (D) ^{*)}	1	EPDM, FKM ²⁾
12	O-Ring (E) ^{*)}	1	EPDM, FKM ²⁾
13	Haltering ⁴⁾	2	PVDF
14	Handhebel ⁵⁾	1	ABS
15	Schraube ⁶⁾	1	A2 - 1.4301 (SUS 304)

³⁾ ab DN 65 Flachdichtung

⁴⁾ bei Ausführung mit Flansch

⁵⁾ Sonderausführung: abschließbar

⁶⁾ ab DN 65

Kugelhahn Typ 21

Maße und Gewichte - Flanschanschluss

DN	Maße in mm										Gewicht in kg / Stück			
	d_i	$d_{\bar{u}}$	K	D	L_f	h_1	h_3	A	b_2	$n \times d_2$	PVC-U	PVC-C	PP	PVDF
10	13	46	60	90	120	-	43,5	80	12,5	4 x 14	0,32	0,35	0,21	0,40
15	15	48	65	95	130	29	51,5	92	12,5	4 x 14	0,40	0,44	0,26	0,50
20	20	60	75	105	150	35	59,5	100	14,5	4 x 14	0,60	0,65	0,38	0,74
25	25	70	85	115	160	39	68	110	14,5	4 x 14	0,79	0,85	0,51	0,97
32	31	82	100	140	180	47	80,5	121	16,5	4 x 18	1,23	1,33	0,79	1,52
40	40	100	110	150	200	55	89	131	16,5	4 x 18	1,65	1,78	1,06	2,03
50	51	126	125	165	230	66	102,5	159	16,5	4 x 18	2,46	2,70	1,58	3,70
65	58	133	145	185	290	72	126	200	18	4 x 18	3,30	3,50	2,10	4,00
80	68,5	152	160	200	310	85	140	240	21	8 x 18	4,60	5,40	3,00	5,70
100	90	210	180	220	350	110	178	300	18	8 x 18	9,80	10,60	6,30	12,10

Maße und Gewichte - Verschraubung mit Schweißstutzen (Stumpf- oder E-Muffenschweißung)

DN	Maße in mm												Gewicht in kg / Stück			
	d	d_i	$d_{\bar{u}}$	$s^{3)}$ SDR 17	$s^{3)}$ SDR 11	$l_{SV}^{2)}$	$l_S^{1)}$	$L_{SV}^{2)}$	$L_S^{1)}$	h_1	h_3	A	PVC-U	PVC-C	PP	PVDF
15	20	15	48	-	1,9	64	30	239	167	29	51,5	92	0,18	0,19	0,12	0,23
20	25	20	60	-	2,3	61	25	244	168	35	59,5	100	0,27	0,29	0,19	0,36
25	32	25	70	-	2,9	61	25	253	175	39	68	110	0,39	0,42	0,27	0,51
32	40	31	82	-	3,7	67	24	289	185	47	80,5	121	0,61	0,66	0,41	0,78
40	50	40	100	3,0	4,6	69	22	295	199	55	89	131	0,95	1,02	0,63	1,20
50	63	51	126	3,8	5,8	78	20	360	212	66	102,5	159	1,67	1,80	1,09	2,09
65	75	58	133	4,5	6,8	89	18	384	232	72	126	200	2,10	2,25	1,48	2,70
80	90	68,5	152	5,4	8,2	101	40	451	325	85	140	240	3,10	3,30	2,38	4,30
100	110	90	210	6,6	10,0	115	38	516	352	110	178	300	8,90	9,80	5,70	10,10

¹⁾ Schweißstutzen (PE 100, PP-R, PVDF) ²⁾ lange Schweißstutzen (PE 100, PP-R) für E-Muffenschweißung

³⁾ PVDF-Schweißstutzen SDR 33 / SDR 21 abweichende Wanddicken

Maße und Gewichte - Verschraubung mit Klebemuffe / Schweißmuffe

DN	Maße in mm												Gewicht in kg / Stück			
				Klebemuffe			Schweißmuffe						Klebemuffe		Schweißmuffe	
	d_i	$d_{\bar{u}}$		d_m	l_e	z	d_m	l_e	z	h_1	h_3	A	PVC-U	PVC-C	PP	PVDF
10	13	46		16	14	71	15,5	13	71	-	43,5	80	0,14	0,16	0,09	0,18
15	15	48		20	16	70	19,5	16	72	29	51,5	92	0,19	0,20	0,12	0,23
20	20	60		25	19	82	24,5	18	77	35	59,5	100	0,29	0,32	0,19	0,34
25	25	70		32	22	87	31,5	19	83	39	68	110	0,42	0,45	0,27	0,51
32	31	82		40	26	98	39,45	22	93	47	80,5	121	0,64	0,69	0,41	0,79
40	40	100		50	31	101	49,45	24	102	55	89	131	0,97	1,04	0,62	1,19
50	51	126		63	38	121	62,5	27	124	66	102,5	159	1,66	1,79	1,06	2,04
65	58	133		75	44	145	74,3	31	145	72	126	200	2,30	2,47	1,48	2,70
80	68,5	152		90	51	180	89,2	35	177	85	140	240	3,80	4,10	2,38	4,40
100	90	210		110	61	227	109,1	41	230	110	178	300	9,20	9,90	5,70	10,80

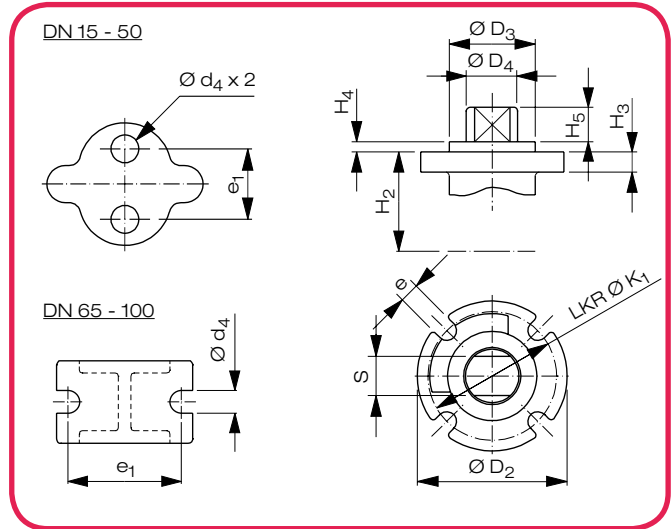
Maße und Gewichte - Verschraubung mit Gewindemuffe / Klebestutzen

DN	Maße in mm										Gewicht in kg / Stück						
				Gewindemuffe			Klebestutzen						Gewindemuffe		Klebestutzen		
	d_i	$d_{\bar{u}}$		d_g	l_g	L_g	d	l_s	L_s	h_1	h_3	A	PVC-U	PVC-C	PP	PVDF	PVC-U
10	13	46		R 3/8"	15	99	16	16	114	-	43,5	80	0,15	0,17	0,10	0,19	0,14
15	15	48		R 1/2"	15	102	20	18,5	124	29	51,5	92	0,20	0,21	0,13	0,24	0,19
20	20	60		R 3/4"	17	120	25	24	144	35	59,5	100	0,31	0,33	0,20	0,37	0,29
25	25	70		R 1"	20	131	32	24,5	154	39	68	110	0,43	0,46	0,27	0,52	0,42
32	31	82		R 1 1/4"	22	150	40	28	174	47	80,5	121	0,69	0,74	0,44	0,84	0,64
40	40	100		R 1 1/2"	25	163	50	34	194	55	89	131	1,06	1,15	0,68	1,30	0,97
50	51	126		R 2"	28	197	63	38	224	66	102,5	159	1,83	1,97	1,17	2,24	1,66
65	58	133		-	-	-	75	44	284	72	126	200	-	-	-	-	2,30
80	68,5	152		-	-	-	90	51	300	85	140	240	-	-	-	-	3,40
100	90	60		-	-	-	110	61	384	110	178	300	-	-	-	-	10,00

Kugelhahn Typ 21

Anschlussmaße für Befestigung und Antriebsaufbau (DIN EN ISO 5211)

DN	Typ	K ₁	D ₂	D ₃	D ₄	e	H ₂	H ₃	H ₄	H ₅	S	d ₄	e ₁
15	F03	36	42	25	13,5	5,5	30	6	3	8	10,5	7,3	19
20	F03	36	42	25	15	5,5	36,5	6	3	10	11	7,3	19
25	F03	36	42	25	15	5,5	43,5	6	3	10	11	7,3	19
32	F04	42	48	30	19	5,5	52,5	8	3	10	15	9	30
40	F05	50	57	35	23	6,5	61	10	3	12	18	9	30
50	F05	50	57	35	23	6,5	72,5	10	3	12	18	9	30
65	F07	70	81	55	30	9	85	13	3	16	24	9	48
80	F07	70	81	55	30	9	94	13	3	19	24	11	55
100	F10	102	116	70	40	11	126	16	3	23	34	11	65



Durchflusskennwerte¹⁾ k_{VS} in m³/h

DN	10	15	20	25	32	40	50	65	80	100
k _{VS} [m ³ /h]	6,7	12,0	24,9	40,3	62,4	125,7	156,9	320,0	430,0	720,0

¹⁾ Definition k_{VS}-Wert siehe Abschnitt T2 / Technische Informationen

Antriebsmomente²⁾ M_A in Nm für Kugelverstellung

DN	10	15	20	25	32	40	50	65	80	100
M _A [Nm]	1,6	2,0	2,5	3,2	5,6	8,0	10,0	22,0	40,0	80,0

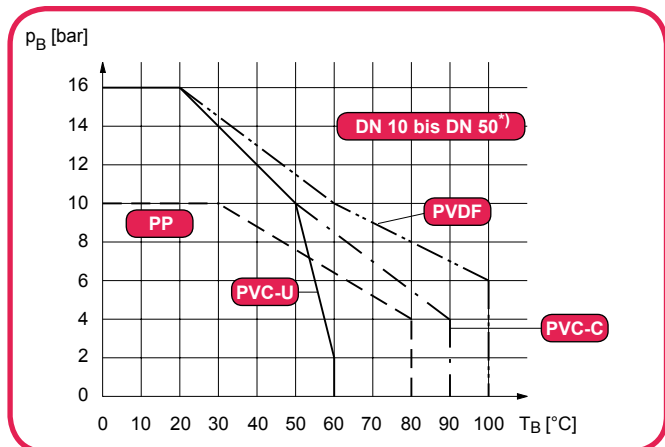
²⁾ alle Antriebsmomente beziehen sich auf den maximal zulässigen Differenzdruck

Zulässige Unterdruckbelastung³⁾ in bar

DN	10 - 100
PVC-U, PVC-C, PP, PVDF	1,0

³⁾ Die angegebenen Werte gelten nur innerhalb der zulässigen Betriebstemperaturen

Zulässige Betriebsüberdrücke⁴⁾ p_B in bar



^{*)} abweichende Werte für DN 65 - DN 100 siehe nebenstehende Tabelle

Gehäusewerkstoff	T _B in °C	DN			
		10 - 50	65	80	100
PVC-U	0 bis 20	16	16	16	10
	50	10	10	10	10
	60	2	-	-	-
PVC-C	0 bis 20	16	16	16	10
	50	10	10	10	10
	90	4	4	3	3
PP	-20 bis 30	10	10	10	10
	60	6	5	5	5
	80	4	3	3	3
PVDF	-20 bis 60	16	16	16	10
	80	10	10	10	10
	90	8	8	7	7
	100	6	6	5	5

⁴⁾ Definition siehe Abschnitt T2 / Technische Informationen

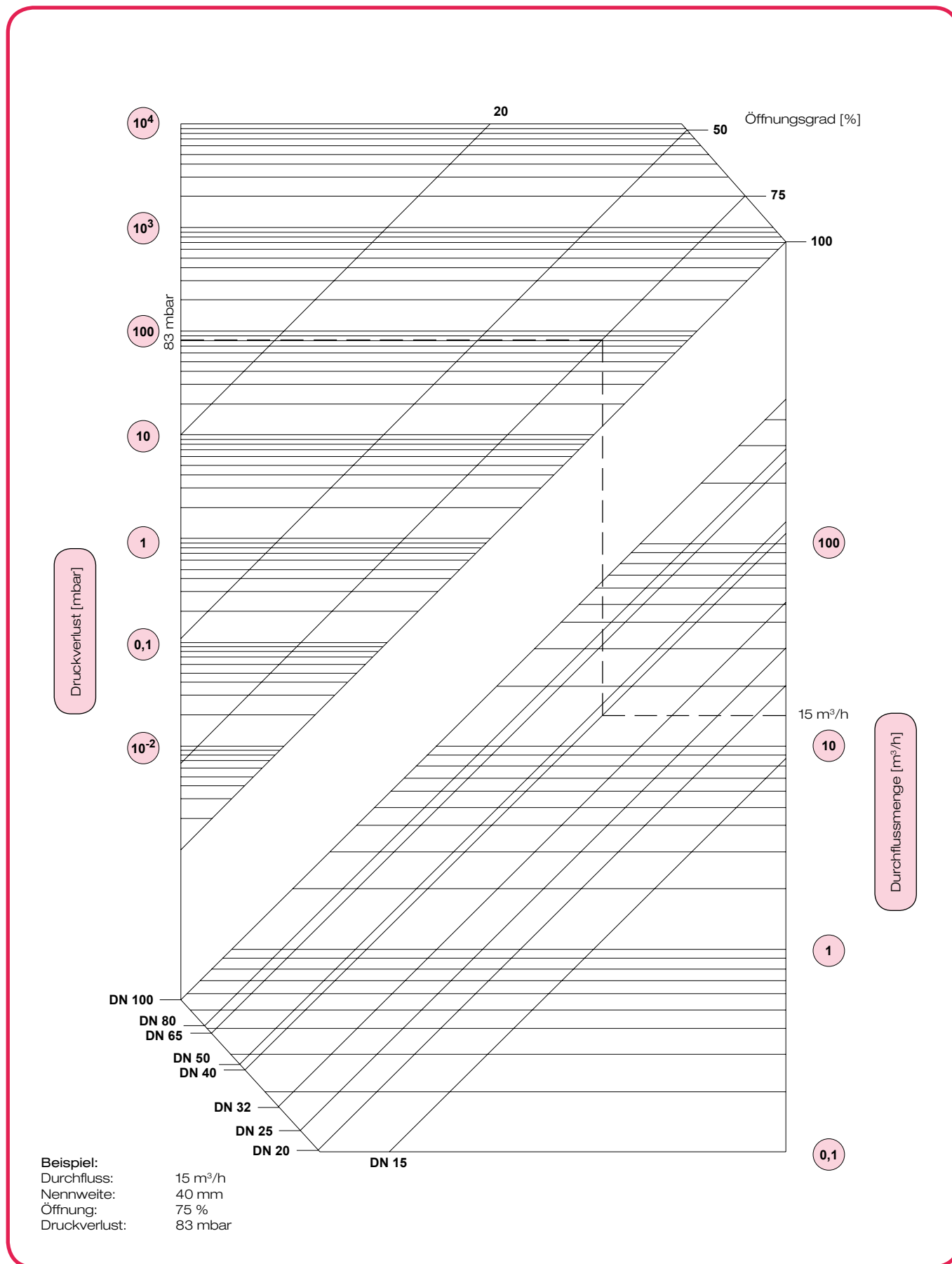
Hydrostatische Berstdrücke⁵⁾ in bar bei 22 °C

DN	10	15	20	25	32	40	50	65	80	100
PVC-U	148	122	123	130	120	100	92	70	60	55

⁵⁾ Definition siehe Abschnitt T2 / Technische Informationen

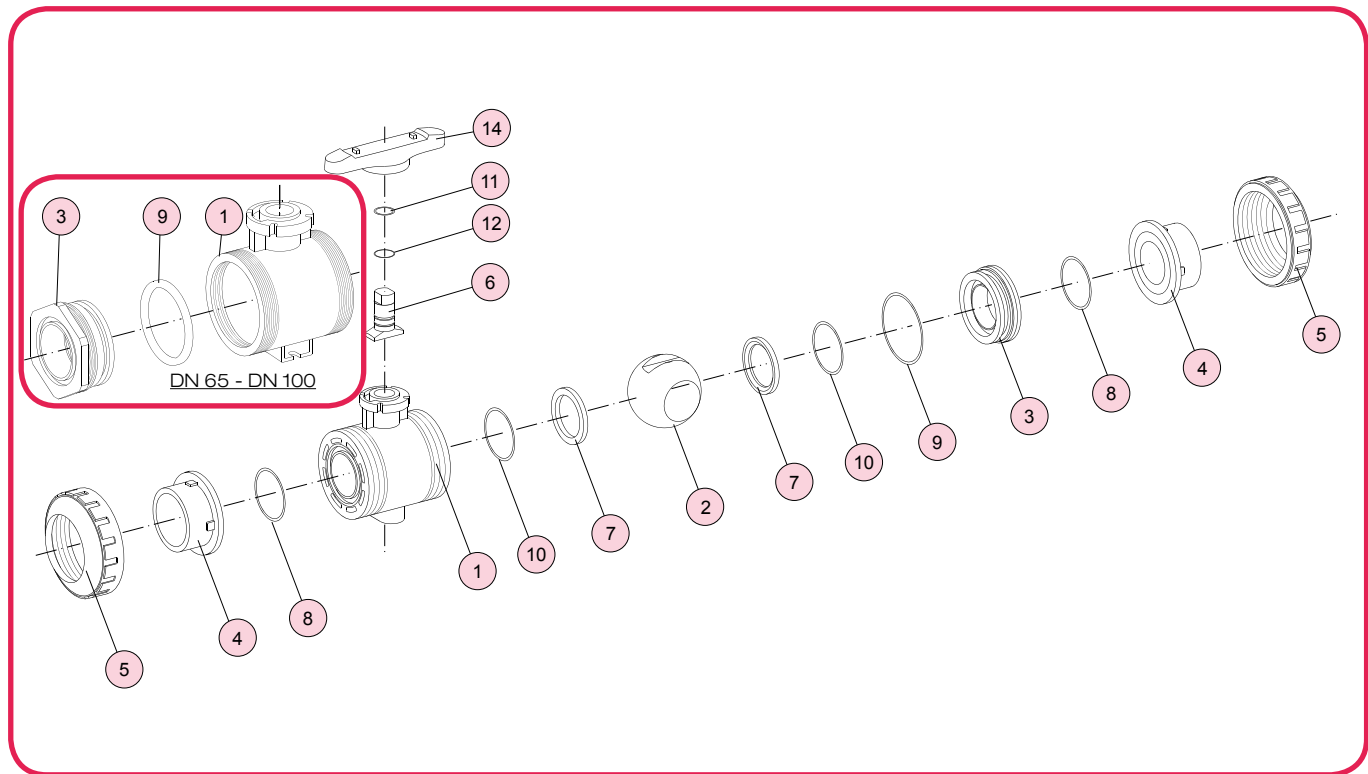
Kugelhahn Typ 21

Druckverlust-Diagramm



Kugelhahn Typ 21

Wartungs- und Einbauanleitung



alle DN

Zerlegen der Armatur

Achtung: *Armaturen dürfen niemals bei anstehendem Betriebsdruck ausgebaut werden.*

- Die Armatur in "geschlossen"-Stellung bringen (Handhebel senkrecht zur Durchgangsrichtung).
- Hinweis: Die Überwurfmutter 5 sind von Hand oder mit Bandschlüssel zu lösen. Gewaltanwendung vermeiden.
- Beide Überwurfmutter 5 lösen und das Gehäuse 1 aus der Rohrleitung nehmen.
- DN 65-DN 100: Befestigungsschraube 15 des Handhebels lösen.
- Den Handhebel 14 von der Welle 6 abziehen, die integrierten Montagezapfen auf der Oberseite des Handhebels in die entsprechenden Aussparungen des Einschraubteil 3 einsetzen und das Einschraubteil entgegen dem Uhrzeigersinn aus dem Gehäuse 1 herausdrehen.
Ab DN 65: In gleicher Weise mit dem zweiten Einschraubteil verfahren.
- Die Kugel 2 vorsichtig aus dem Gehäuse 1 drücken.
- Die Welle 6 ins Innere des Gehäuses 1 drücken und seitlich entnehmen.
- Kugeldichtungen 7 und O-Ringe 10 entnehmen.

Zusammenbau der Armatur

- In umgekehrter Reihenfolge wie das Zerlegen.
- Alle Teile vor dem Zusammenbau auf Beschädigungen überprüfen und ggf. ersetzen.
- Alle Teile müssen frei von Verunreinigungen sein.

- Es ist darauf zu achten, dass das Einschraubteil 3 nur mit mäßigem Kraftaufwand in das Gehäuse 1 eingedreht wird. Der Anschluss-O-Ring 8 sollte dabei noch mindestens 1 mm aus dem Gehäuse hervorstehen.
- Gegebenenfalls ist ein geeignetes Gleitmittel (silikonfrei) bei der Montage (O-Ring) zu verwenden.
- Vor der Montage der Überwurfmutter 5 den Kugelhahn durch Betätigen des Handhebels auf ruhigen, glatten Lauf überprüfen; ggfs. Einschraubteil 3 nachziehen oder etwas lösen.
- Nach dem Zusammenbau ist eine Dichtheitsprüfung nach DIN EN 12266-1 durchzuführen.

Antriebsaufbau

- Abnehmen des Handhebels 14.
- Aufbau des entsprechenden Antriebs mit Montagesatz nach DIN/ISO 5211 auf Montageflansch.

Hinweise für den richtigen Einbau

- Die Armatur muß spannungsfrei in die Rohrleitung eingebaut werden (Planparallelität, axial, Baulänge).
- Flansch-Anschluss: Verbindungsschrauben sind gleichmäßig über Kreuz anzuziehen (Schraubenanzugsmomente beachten). Bei Kunststoff-Flanschen sind generell U-Scheiben für Schrauben und Muttern vorzusehen.
- Klebemuffe, Schweißmuffe, Klebestutzen, Schweißstutzen:
Bei der Klebung bzw. der Schweißverbindung sind die einschlägigen Richtlinien (z. B. DVS) zu beachten.