

## 3/2-Wege-Kugelhahn Typ 23 mit elektrischem Antrieb



Gehäusewerkstoff	PVC-U	PVC-C	PP	PVDF
Kugeldichtung	PTFE			
sonstige Dichtungen	• EPDM	• FKM	• *)	• FKM-F
zulässige Betriebstemperatur	0 °C bis 50 °C <sup>1)</sup>	0 °C bis 90 °C <sup>1)</sup>	-20 °C bis 80 °C <sup>1)</sup>	-20 °C bis 100 °C <sup>1)</sup>
Nennweiten	DN 15 bis DN 100			
Verbindung mit Rohrleitung	<ul style="list-style-type: none"> <li>• Klebemuffe oder -stutzen</li> <li>• Flansch mit Anschlussmaßen nach DIN EN 1092-1 (ersetzt DIN 2501) - PN 10/16</li> </ul>		<ul style="list-style-type: none"> <li>• Schweißmuffe oder -stutzen</li> <li>• Gewindemuffe</li> </ul>	
Baulänge	DIN EN 558 - 1 Reihe FTF 1 (DIN 3202 - Reihe F 1)			
Antrieb	DN 15 - DN 50 230 V / 50 Hz, 24 V DC, IP 65 2 potentialfreie Endschalter zur Stellungsrückmeldung, Handnotbetätigung, opt. Stellungsanzeige, Heizung im Schaltwerkraum <sup>2)</sup>		DN 80 - DN 100 230 V / 50 Hz, 400 V / 50 Hz, IP 67 2 potentialfreie Endschalter zur Stellungsrückmeldung 0/180°, Handnotbetätigung, opt. Stellungsanzeige, Heizung im Schaltwerkraum	

<sup>\*)</sup> Sonderausführung: CSM, NBR, FKM-F, FEP / Parofluor auf Anfrage

<sup>2)</sup> nur für Ausführung 230 V / 50 Hz

<sup>1)</sup> Anwendungstemperaturen der Dichtelementwerkstoffe:

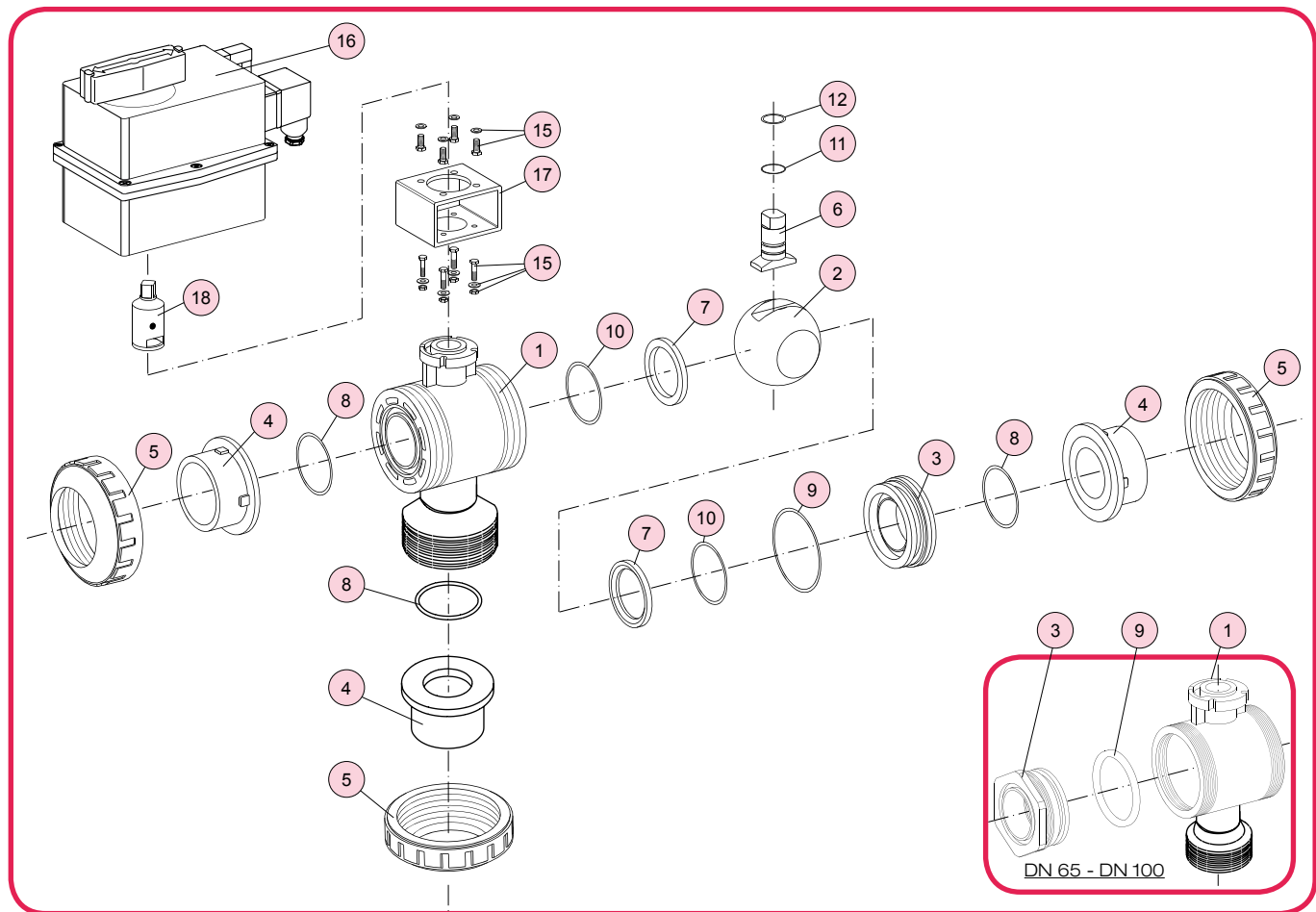
EPDM: -20 bis 90 °C  
 FKM / FKM-F: -8 bis 100 °C

### Beispiel Ausschreibungstext:

3/2-Wege-Kugelhahn Typ 23, DN 100, PN 10, PP / FKM, Schweißmuffe PP, PN 10, radial ausbaubar, mit elektrischem Antrieb Typ OA 8, 230 V / 50 Hz, IP 67, Handnotbetätigung, optische Stellungsanzeige, 2 potentialfreie Endschalter zur Stellungsrückmeldung 0/180°, Heizung im Schaltwerkraum

**Dokument:** FRANK\_DB\_L4\_Kugelhahn 3-2-Wege Typ 23 elektr.\_04-2012\_DE

## 3/2-Wege-Kugelhahn Typ 23 mit elektrischem Stellantrieb



Nr.	Benennung	Anz.	Werkstoff
1	Gehäuse	1	PVC-U, PVC-C, PP, PVDF
2	Kugel <sup>*)</sup>	1	PVC-U, PVC-C, PP, PVDF
3	Einschraubteil	1 <sup>1)</sup>	PVC-U, PVC-C, PP, PVDF
4	Einlegeteil (Muffe, Stutzen, Flansch)	3	PVC-U, PVC-C, PE, PP, PVDF
5	Überwurfmutter	3	PVC-U, PVC-C, PP-G, PVDF
6	Welle <sup>*)</sup>	1	PVC-U, PVC-C, PP, PVDF
7	Kugeldichtung <sup>*)</sup>	2	PTFE
8	O-Ring (A) <sup>*)</sup>	3	EPDM, FKM <sup>2)</sup>

<sup>\*)</sup> Verschleißteile

<sup>1)</sup> DN 80 und DN 100 jeweils 2 x

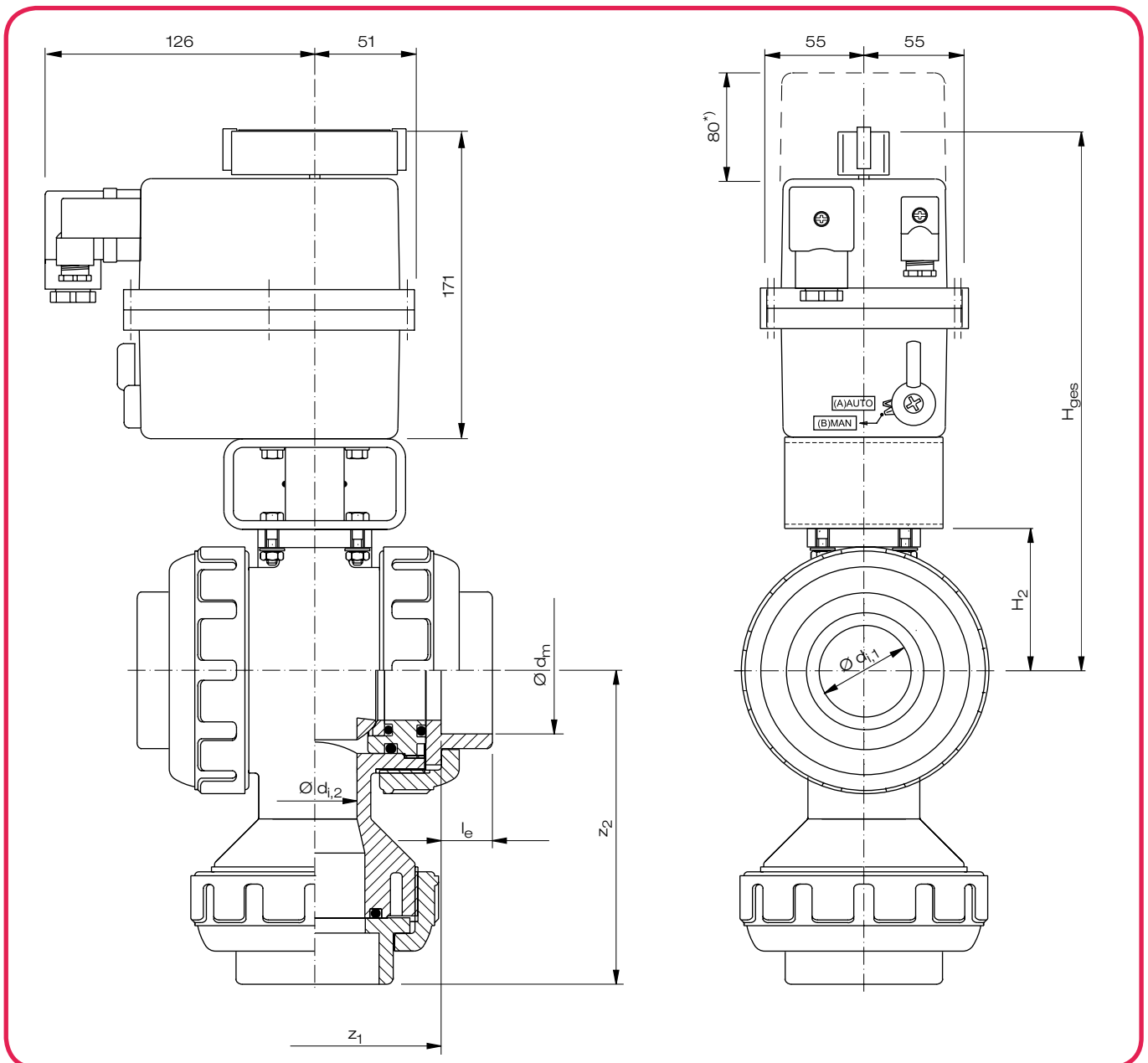
Nr.	Benennung	Anz.	Werkstoff
9	O-Ring (B) <sup>*)</sup>	1 <sup>1)</sup>	EPDM, FKM <sup>2)</sup>
10	O-Ring (C) / Flachdichtung <sup>*,3)</sup>	2	EPDM, FKM <sup>2)</sup>
11	O-Ring (D) <sup>*)</sup>	1	EPDM, FKM <sup>2)</sup>
12	O-Ring (E) <sup>*)</sup>	1	EPDM, FKM <sup>2)</sup>
15	Schraube, Scheibe / Mutter	8/4	A2 - 1.4301 (SUS 304)
16	elektrischer Antrieb	1	Polyamid <sup>4)</sup>
17	Konsole / ISO	1	A2 - 1.4301 (SUS 304)
18	Kupplung	1	A2 - 1.4301 (SUS 304)

<sup>2)</sup> Sonderausführung: CSM, NBR, FKM-F, FEP / Parofluor auf Anfrage

<sup>3)</sup> ab DN 80 Flachdichtung

<sup>4)</sup> DN 80 und DN 100: Antriebsgehäuse aus Al-Guss, epoxylackiert

## 3/2-Wege-Kugelhahn Typ 23 mit elektrischem Stellantrieb, 24 V DC, 230 V / 50 Hz



\*) erforderlicher Arbeitsraum für die Demontage des Antriebsdeckels

Maße in mm												Antrieb		Gewicht in kg / Stück				
DN	$d_{i,1}$	$d_{i,2}$	Klebemuffe				Schweißmuffe				$H_2$	$H_{ges}$	Typ	$t_s$ [sec]	Klebemuffe		Schweißmuffe	
			$d_m$	$z_1$	$e$	$z_2$	$d_m$	$z_1$	$e$	$z_2$					PVC-U	PVC-C	PP	PVDF
15	15	15	20	65	16	60	19,5	66	14,5	60	30	251	J3C H / L 20 <sup>*)</sup>	22 <sup>**)</sup>	3,16	3,18	3,14	3,19
20	20	20	25	79	19	72,5	24,5	79	16	71,5	36,5	257,5	J3C H / L 20 <sup>*)</sup>	22 <sup>**)</sup>	3,31	3,34	3,25	3,35
25	25	25	32	91	22	88	31,5	90	18	87	43,5	264,5	J3C H / L 20 <sup>*)</sup>	22 <sup>**)</sup>	3,52	3,58	3,44	3,59
40	38	32	50	116	31	137,5	49,5	114	24	134	61	282	J3C H / L 20 <sup>*)</sup>	22 <sup>**)</sup>	4,05	4,14	3,90	4,19
50	45	38	63	137	38	142,5	62,5	134	28	142,5	72,5	293,5	J3C H / L 20 <sup>*)</sup>	22 <sup>**)</sup>	4,55	4,71	4,26	4,69

\*) H20: 85-240 V AC/DC

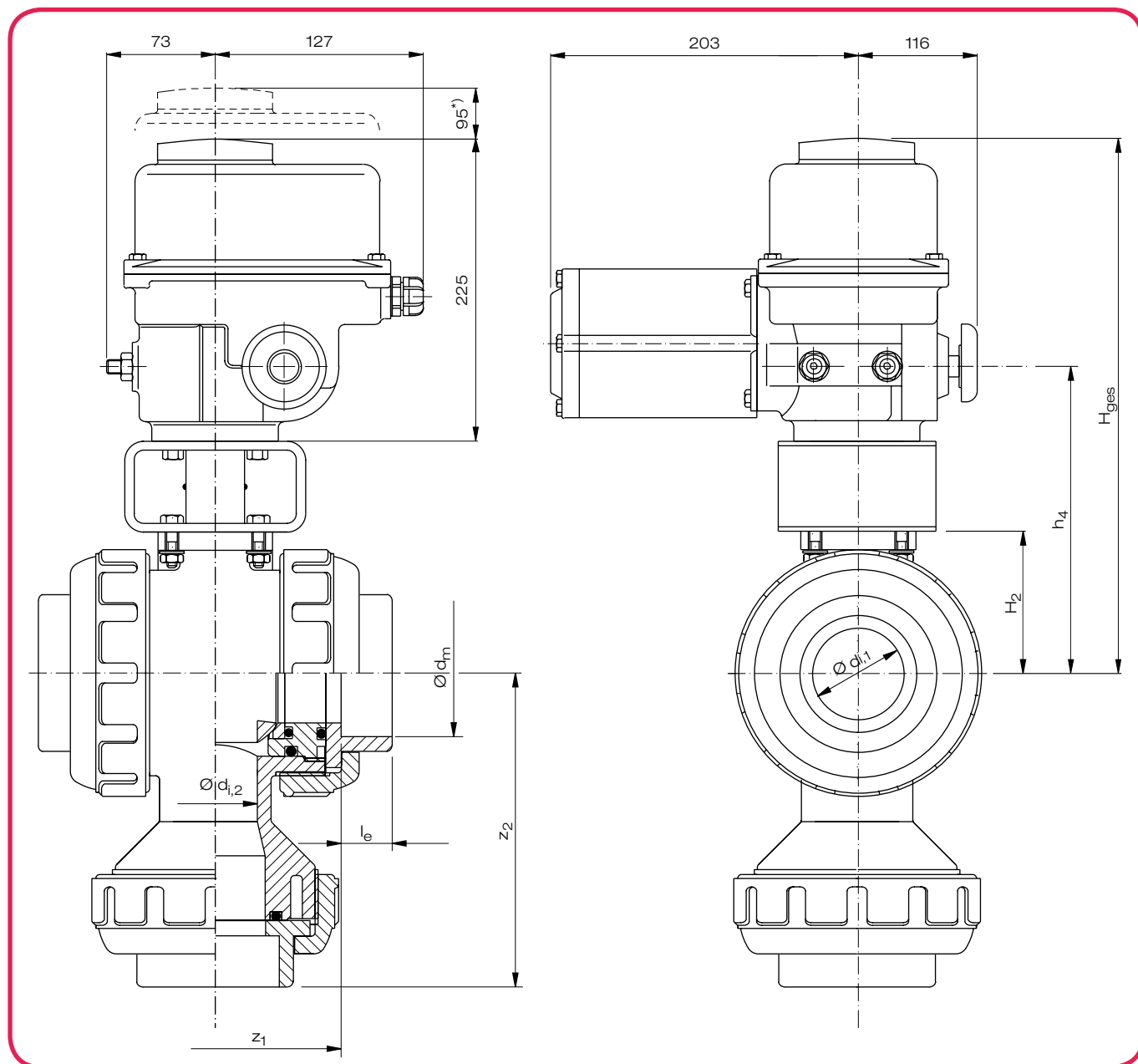
\*) L20: 12-24 V AC/DC

\*\*) +/- 10%

weitere Anschlussarten s. L4-34

Antriebskenndaten und Klemmenbelegungspläne s. L11-7-9

### 3/2-Wege-Kugelhahn Typ 23 mit elektrischem Stellantrieb, 230 V (400 V) / 50 Hz



Maße in mm													Antrieb		Gewicht in kg / Stück				
DN	d <sub>i,1</sub>	d <sub>i,2</sub>	Klebmunfte				Schweißmunfte				H <sub>2</sub>	h <sub>4</sub>	H <sub>ges</sub>	Typ	t <sub>s</sub> [sec]	Klebmunfte		Schweißmunfte	
			d <sub>m</sub>	z <sub>1</sub>	l <sub>e</sub>	z <sub>2</sub>	d <sub>m</sub>	z <sub>1</sub>	l <sub>e</sub>	z <sub>2</sub>						PVC-U	PVC-C	PP	PVDF
80	68,5	58	90	187	51	196,5	89,2	186	36	196	94	191	353	OA6	12	13,7	14,4	12,7	13,9
100	90	78	110	249	61	243,5	109	243	42	242,5	126	214	376	OA8	12	17,6	18,6	16	18

weitere Anschlussarten s. L4-34

Antriebskennndaten und Klemmenbelegungspläne s. L11-3-5