

Kugelrückschlagventil Typ 31 und Typ 32, Fußventil Typ 30



Gehäusewerkstoff + Kugel ¹⁾	PVC-U	PVC-C	PP	PVDF
Dichtelemente (wahlweise)	• EPDM		• FKM	
zulässige Betriebstemperatur	0 °C bis 50 °C ²⁾	0 °C bis 90 °C ²⁾	-20 °C bis 80 °C ²⁾	-20 °C bis 100 °C ²⁾
Nennweiten	DN 15 bis DN 100 (Typ 31 = DN 15 bis DN 50)			
Verbindung mit Rohrleitung	Klebe- und Schweißmuffe, Schweißstutzen Flansch mit Anschlussmaßen nach DIN EN 1092-1 (ersetzt DIN 2501) - PN 10/16 ^{*)}			
Baulänge	Werksnorm			

¹⁾ Sonderausführung mit Hohlkugel auf Anfrage
^{*)} auch nach ANSI lieferbar

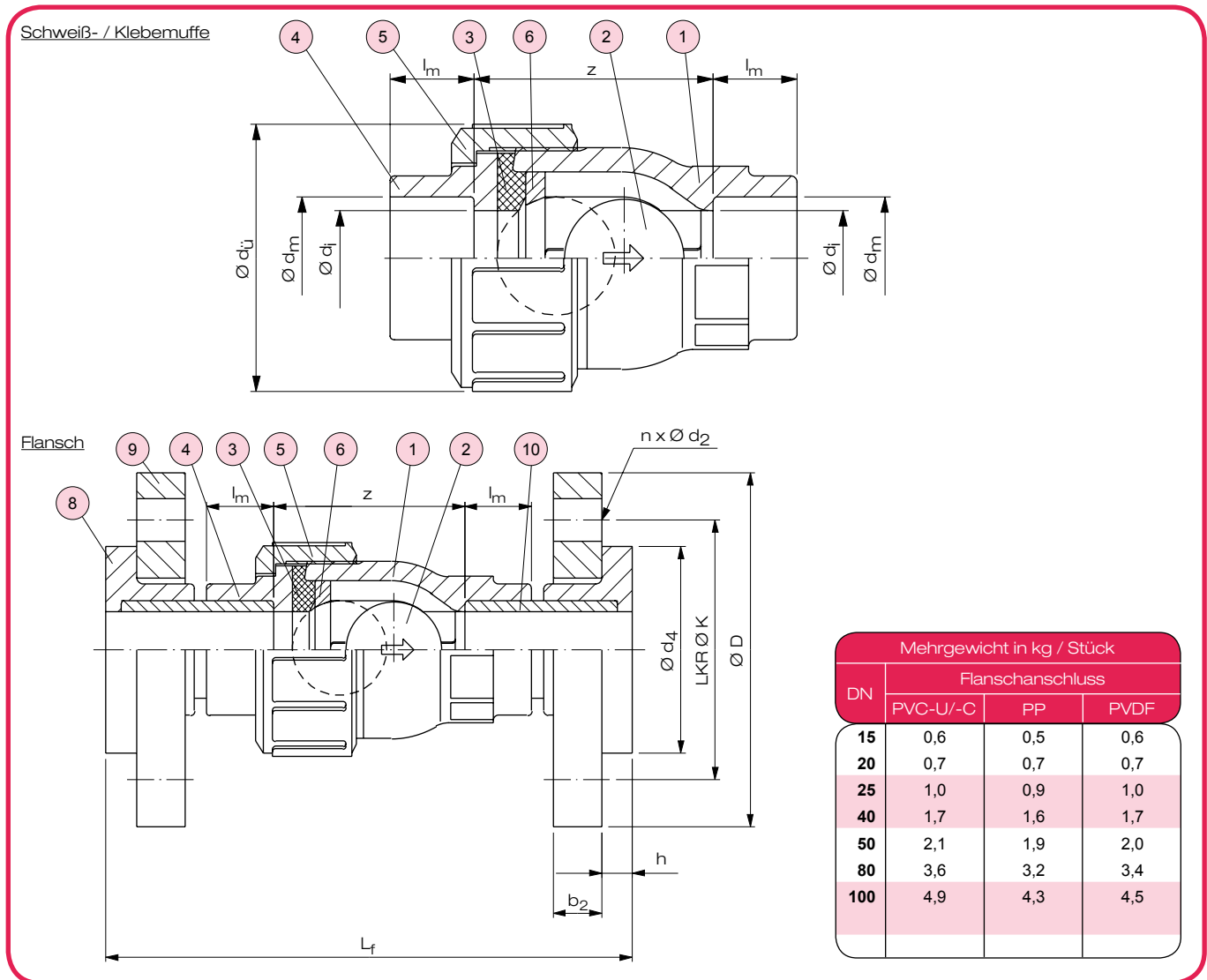
²⁾ Anwendungstemperaturen der Dichtelementwerkstoffe:
 EPDM: -20 bis 90 °C
 FKM / FKM-F: -5 bis 100 °C

Beispiel Ausschreibungstext:

Kugelrückschlagventil Typ 32, DN 100, PN 7, PVC-U / EPDM, Klebemuffe d 110

Dokument: FRANK_DB_L5_Kugelrückschlagventil Typ 31 und Typ 32, Fußventil Typ 30_04-2012_DE

Kugelrückschlagventil Typ 32



Nr.	Benennung	Anz.	Werkstoff
1	Gehäuse	1	PVC-U, PVC-C, PP, PVDF
2	Kugel ^{*)}	1	PVC-U, PVC-C, PP, PVDF
3	Kugeldichtung ^{*)}	1	EPDM, FKM
4	Einlegeteil (Klebe- / Schweißmuffe)	1	PVC-U, PVC-C, PP, PVDF

^{*)} Verschleißteile

¹⁾ für Ausführung Flansch

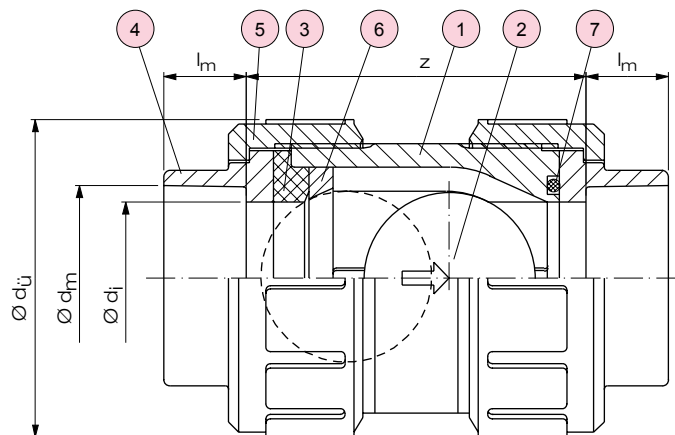
Nr.	Benennung	Anz.	Werkstoff
5	Überwurfmutter	1	PVC-U, PVC-C, PP, PVDF
6	Druckring	1	PVC-U, PVC-C, PP, PVDF
8	Bundbuchse ¹⁾	2	PVC-U, PVC-C, PP, PVDF
9	Losflansch ¹⁾	2	PPG mit Stahleinlage
10	Rohrstück ¹⁾	2	PVC-U, PVC-C, PP, PVDF

Maße und Gewichte

Maße in mm														Gewicht in kg / Stück				
DN	Kleb- / Schweißmuffe				Flanschanschluss				Kleb- / Schweißmuffe		Flanschanschluss							
	d _i	d _ü	z	d _m	l _m	d _m	l _m	b ₂	h	K	D	L _f	d ₄	n x d ₂	PVC-U	PVC-C	PP	PVDF
15	15	48	50	20	16	19,5	14,5	12	10	65	95	130	45	4 x 14	0,09	0,12	0,06	0,12
20	20	60	59	25	19	24,5	16	12	10	75	105	150	58	4 x 14	0,15	0,20	0,10	0,20
25	25	70	63	32	22	31,5	18,1	16	10	85	115	160	68	4 x 14	0,24	0,30	0,15	0,30
40	40	96	90	50	31	49,45	23,5	18	13	110	150	230	88	4 x 18	0,55	0,75	0,35	0,75
50	51	106	107	63	38	62,5	27,4	18	13,7	125	165	270	101	4 x 18	0,78	1,00	0,50	1,00
80	78	152	150	90	51	89,2	35,5	20	16,3	160	200	370	138	8 x 18	2,26	2,80	1,60	2,80
100	100	210	209	110	61	109,1	41,5	20	18	180	220	470	158	8 x 18	6,00	7,20	4,00	7,20

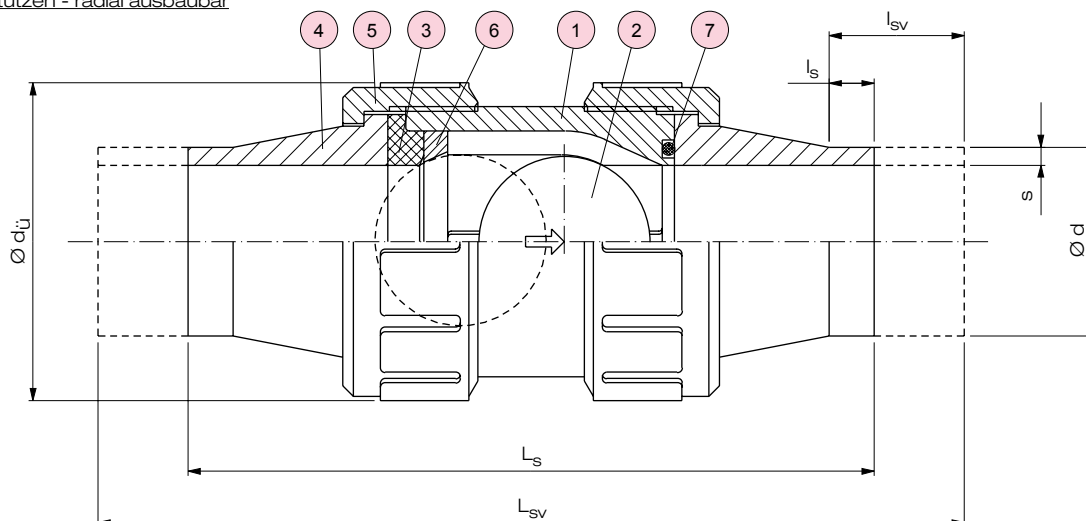
Kugelrückschlagventil Typ 31

Klebe- / Schweißmuffe - radial ausbaubar



Flanschanschluss
(als Typ 32)
siehe S. L5-2

Schweißstutzen - radial ausbaubar



Nr.	Benennung	Anz.	Werkstoff
1	Gehäuse	1	PVC-U, PVC-C, PP, PVDF
2	Kugel ^{*)}	1	PVC-U, PVC-C, PP, PVDF
3	Kugeldichtung ^{*)}	1	EPDM, FKM
4	Einlegeteil (Klebe- / Schweißmuffe)	2	PVC-U, PVC-C, PP, PVDF

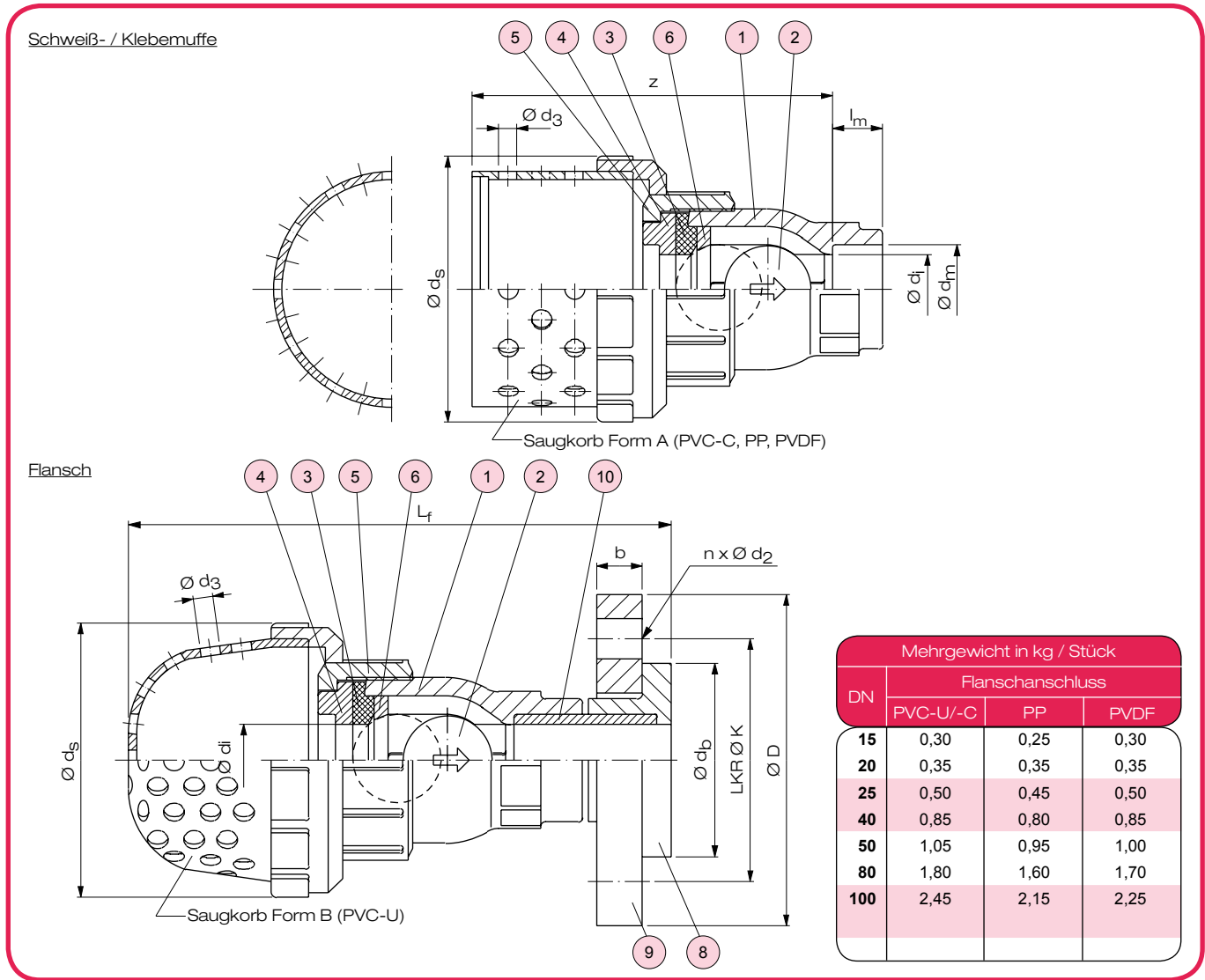
Nr.	Benennung	Anz.	Werkstoff
5	Überwurfmutter	2	PVC-U, PVC-C, PP, PVDF
6	Druckring	1	PVC-U, PVC-C, PP, PVDF
7	O-Ring ^{*)}	1	EPDM, FKM

^{*)} Verschleißteile

Maße und Gewichte

DN	Maße in mm														Gewicht in kg / Stück			
	Kleb- / Schweißmuffe		Schweißmuffe		Schweißstutzen								Kleb- / Schweißmuffe		Schweißmuffe			
	d _i	d _j	d _m	l _m	d _m	l _m	d	s	l _{sv}	l _s	L _{sv}	L _s	PVC-U	PVC-C	PP	PVDF		
15	15	48	53	20	16	19,5	14,5	20	1,9	64	30	202	144	0,09	0,12	0,06	0,12	
20	20	60	62	25	19	24,5	16	25	2,3	61	25	225	151	0,15	0,20	0,10	0,20	
25	25	70	69	32	22	31,5	18,1	32	3,0	61	25	235	155	0,24	0,30	0,15	0,30	
40	40	96	97	50	31	49,45	23,5	50	4,6	69	22	283	179	0,55	0,75	0,35	0,75	
50	51	106	116	63	38	62,5	27,4	63	5,8	78	20	343	193	0,78	1,00	0,50	1,00	

Fußventil Typ 30



Nr.	Benennung	Anz.	Werkstoff
1	Gehäuse	1	PVC-U, PVC-C, PP, PVDF
2	Kugel ^{*)}	1	PVC-U, PVC-C, PP, PVDF
3	Kugeldichtung ^{*)}	1	EPDM, FKM
4	Einlegeteil (Klebe- / Schweißmuffe)	1	PVC-U, PVC-C, PP, PVDF

^{*)} Verschleißteile

¹⁾ für Ausführung Flansch

Nr.	Benennung	Anz.	Werkstoff
5	Überwurfmutter mit Saugkorb	1	PVC-U, PVC-C, PP, PVDF
6	Druckring	1	PVC-U, PVC-C, PP, PVDF
8	Bundbuchse ¹⁾	1	PVC-U, PVC-C, PP, PVDF
9	Losflansch ¹⁾	1	PPG mit Stahleinlage
10	Rohrstück ¹⁾	1	PVC-U, PVC-C, PP, PVDF

Maße und Gewichte

DN	Maße in mm														Gewicht in kg / Stück			
	Klebemuffe					Schweißmuffe		Flanschanschluss							Klebemuffe		Schweißmuffe	
	d ₁	d _s	d ₃	z	d _m	l _m	d _m	l _m	b	h	K	D	L _f	n x d ₂	PVC-U	PVC-C	PP	PVDF
15	15	60	6	100	20	16	19,5	14,5	12	10	65	95	136	4 x 14	0,1	0,2	0,1	0,2
20	20	70	6	115	25	19	24,5	16	12	10	75	105	150	4 x 14	0,2	0,3	0,2	0,3
25	25	96	7	133	32	22	31,5	18,1	16	10	85	115	164	4 x 14	0,3	0,4	0,2	0,5
40	40	133	10	178	50	31	49,45	23,5	18	13	110	150	217	4 x 18	1,0	1,3	0,7	1,4
50	51	133	10	191	63	38	62,5	27,4	18	13,7	125	165	236	4 x 18	1,4	1,6	0,9	1,7
80	78	210	12	330	90	51	89,2	35,5	20	16,3	160	200	391	8 x 18	4,1	4,7	2,4	4,8
100	100	260	16	406	110	61	109,1	41,5	20	18	180	220	477	8 x 18	10,9	12,7	6,3	12,9

Kugelrückschlagventil Typ 31 und Typ 32, Fußventil Typ 30

Durchflusskennwerte¹⁾ k_{VS} in m^3/h

DN	15	20	25	40	50	80	100
k_{VS} [m^3/h]	5,6	14,7	22	74	112	242	433

¹⁾ Definition k_{VS} -Wert siehe Abschnitt T2 / Technische Informationen

Hydrostatische Berstdrücke²⁾ in bar bei 22 °C

DN	15	20	25	40	50	80	100
PVC-U	5,6	14,7	22	74	112	242	433

²⁾ Definition siehe Abschnitt T2 / Technische Informationen

Mindestschließ- und -öffnungsdrücke in bar (Medium Luft)

DN	vertikaler Einbau		horizontaler Einbau	
	öffnen	schließen	öffnen	schließen
15	0,05	0,2	0,01	0,2
20, 25	0,05	0,3	0,01	0,3
40	0,05	0,3	0,01	0,3
50	0,1	0,3	0,02	0,3
80	0,1	0,3	0,02	0,3
100	0,1	0,3	0,02	0,3

Zulässige Betriebsüberdrücke³⁾ p_B in bar

Gehäusewerkstoff	T_B in °C	DN	
		10 - 50	80, 100
PVC-U	0 bis 50	10	7
	60	10	7
	80	8	6
	90	6	4
PVC-C	90	4	3
	-20 bis 30	10	5
	60	6	4
PP	80	4	3
	-20 bis 60	10	7
PVDF	80	8,5	6
	90	7,5	4
	100	6	3

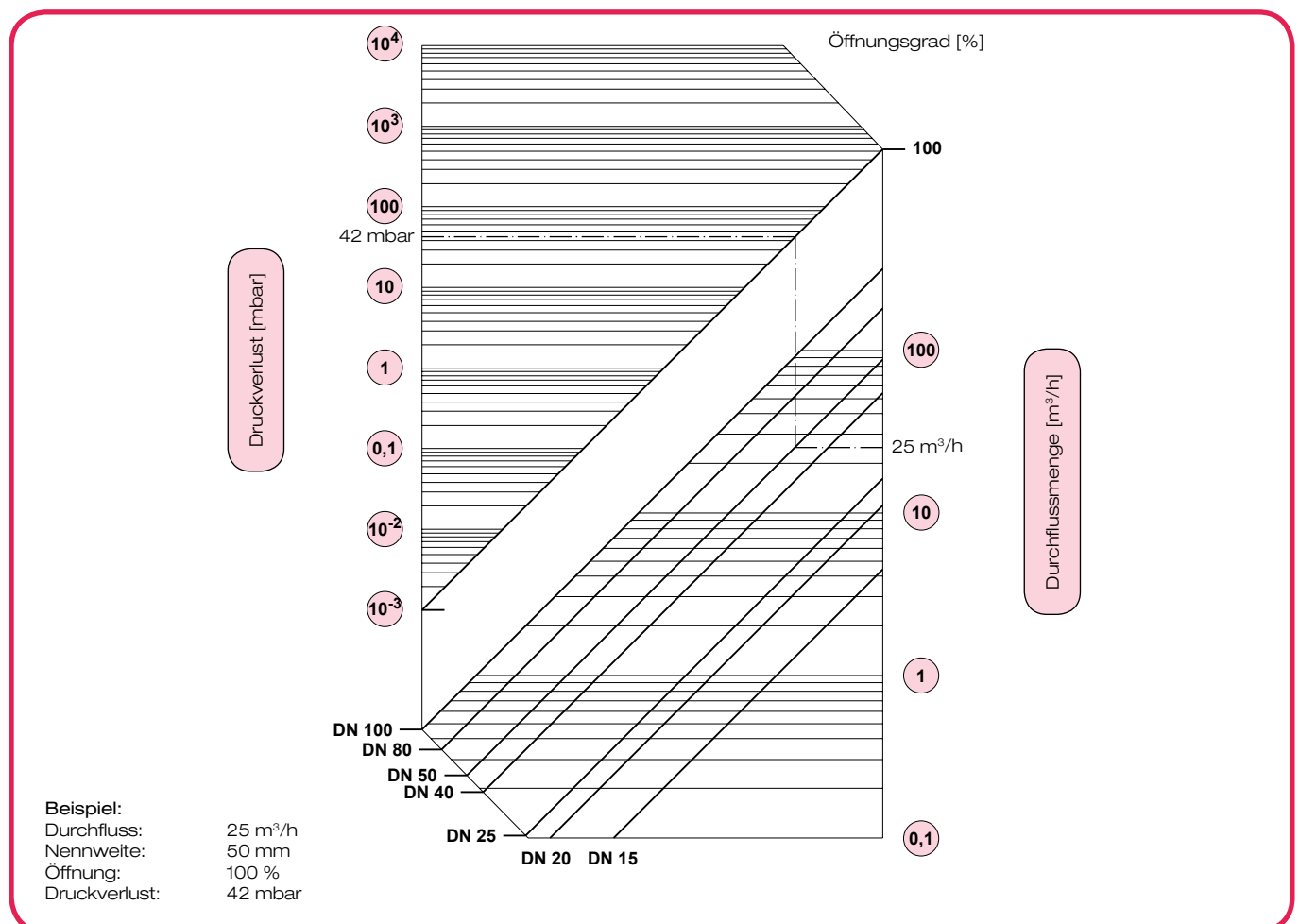
³⁾ Definition siehe Abschnitt T2 / Technische Informationen

Zulässige Unterdruckbelastung⁴⁾ in bar

DN 15-100	
PVC-U, PVC-C, PP, PVDF	1,0

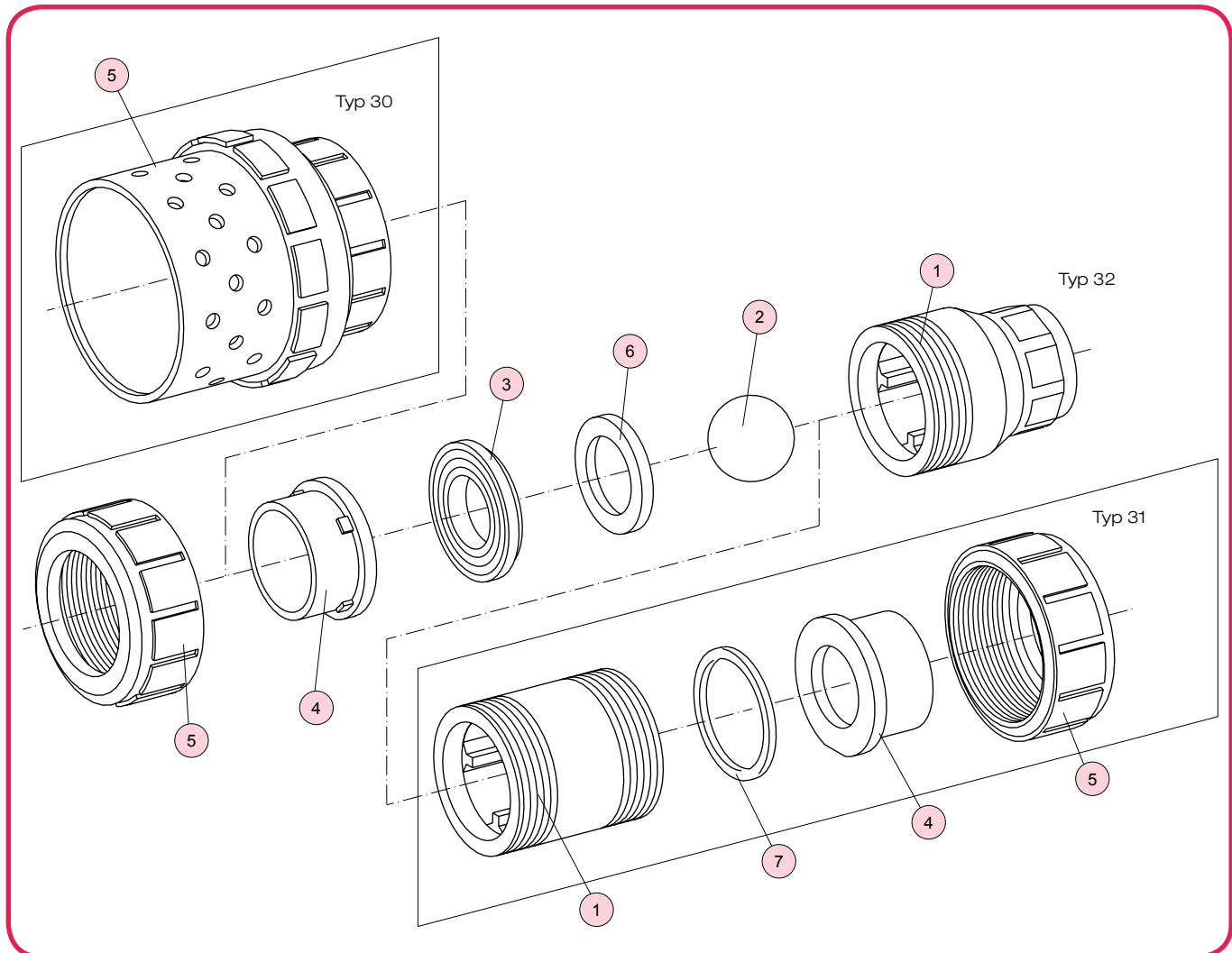
⁴⁾ Die angegebenen Werte gelten nur innerhalb der zulässigen Betriebstemperaturen.

Druckverlust-Diagramm



Kugelrückschlagventil Typ 31 und Typ 32, Fußventil Typ 30

Wartungs- und Einbauanleitung



alle DN

Zerlegen der Armatur

Achtung: Armaturen dürfen niemals bei anstehendem Betriebsdruck ausgebaut werden.

- Je nach Anschlussart die Armatur nach Lösen der Überwurfmutter 5 bzw. der Flanschverbindungs-schrauben (Ausführung mit Flanschanschluss) aus der Rohrleitung nehmen.
- Hinweis: Die Überwurfmutter 5 sind von Hand oder mit Bandschlüssel zu lösen. (Gewaltanwendung vermeiden).
- Typ 30: Überwurfmutter 5 mit Saugkorb lösen und abnehmen.
- Typ 32: O-Ring aus der Nut des Gehäuses 1 entnehmen.
- Kugeldichtung 3 und Druckring 6 vorsichtig aus dem Gehäuse 1 entnehmen.
- Kugel 2 aus dem Gehäuse 1 entnehmen.

Zusammenbau der Armatur

- Der Zusammenbau der Armatur erfolgt in exakt umgekehrter Reihenfolge wie das Zerlegen.
- Alle Teile sind vor dem Zusammenbau auf Beschädigungen hin zu überprüfen.
- Alle Teile müssen frei von Verunreinigungen sein.
- Nach dem Zusammenbau ist eine Dichtheitsprüfung nach DIN EN 12266-1 durchzuführen.

Hinweise für den richtigen Einbau

- Die Armatur muß spannungsfrei in die Rohrleitung eingebaut werden (Planparallelität, axial, Baulänge).
- Flanschanschluss: Verbindungsschrauben sind gleichmäßig über Kreuz anzuziehen (Schraubenanzugsmomente beachten). Bei Kunststoff-Flanschen sind generell U-Scheiben für Schrauben und Muttern vorzusehen.
- Klebemuffe, Schweißmuffe, Klebestutzen, Schweißstutzen: Bei der Klebung bzw. der Schweißverbindung sind die einschlägigen Richtlinien (z.B. DVS) zu beachten.