

## Schrägsitz-Schmutzfänger Typ 37



Gehäusewerkstoff	PP <sup>1)</sup>	PVDF
Dichtelemente	EPDM, FPM	FPM, FEP
zulässige Betriebstemperatur	0 °C bis 80 °C	-20 °C bis 100 °C
Nennweiten / Druckstufe	DN 65 bis DN 250 <sup>2)</sup> - PN 6	
Verbindung mit Rohrleitung	Festflansch mit Anschlussmaßen nach DIN EN 1092-1 (ersetzt DIN 2501) - PN 10	
Baulänge	nach Werksnorm	
Maschenweite	2,0 mm <sup>3)</sup>	

1) auf Anfrage: PVC-U

2) auf Anfrage: bis DN 400

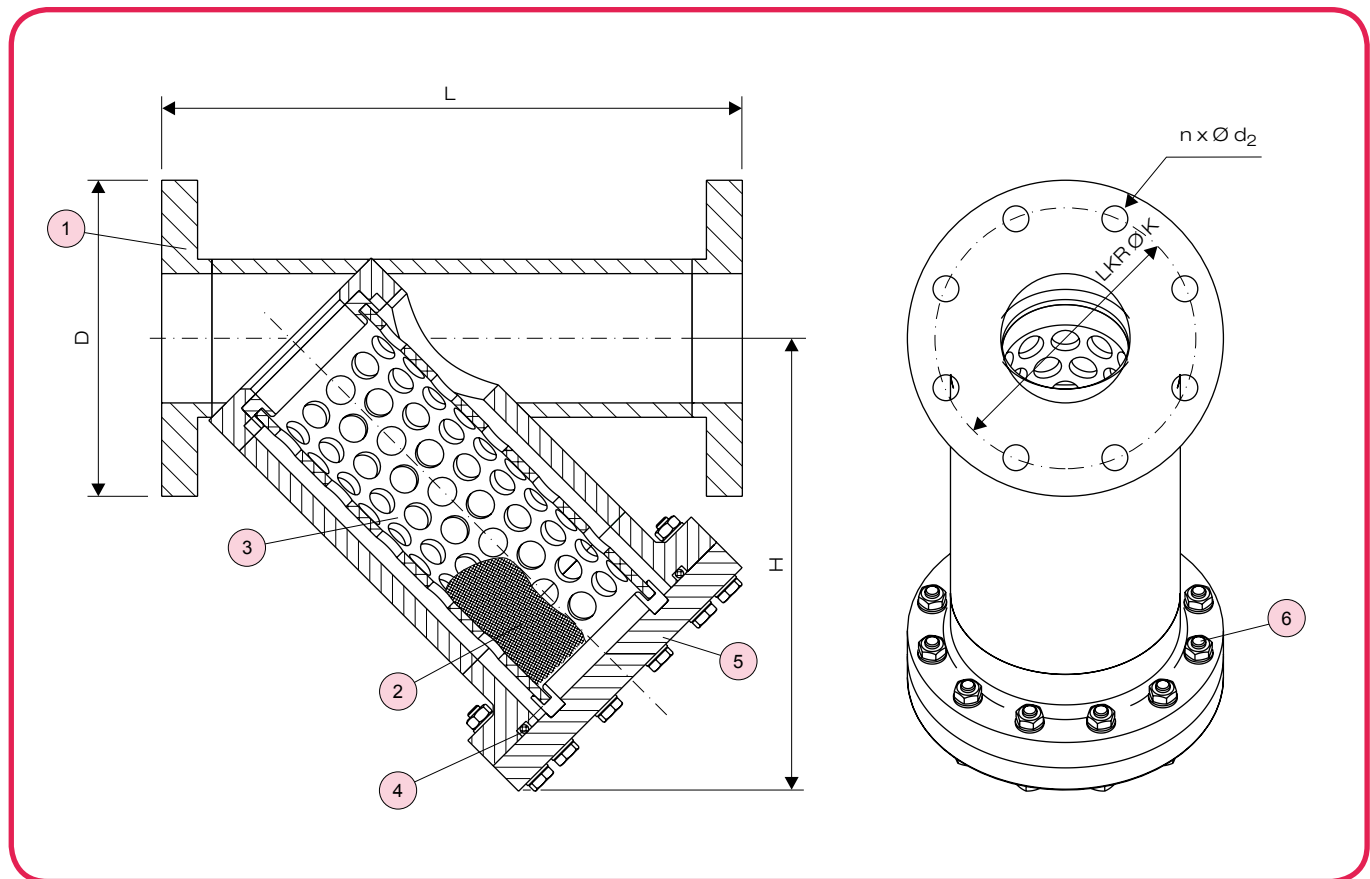
3) auf Anfrage: 0,5 mm, 1,0 mm oder 1,8 mm

### Beispiel Ausschreibungstext:

Schrägsitz-Schmutzfänger Typ 37, DN 100, PP / EPDM, PN 6, Flanschanschluss nach DIN EN 1092-1 - PN 10, Baulänge 500 mm, Siebeinsatz ETFE, Maschenweite 2,0 mm

**Dokument:** FRANK\_DB\_L7\_Schrägsitz-Schmutzfänger Typ 37\_04-2012\_DE

## Schrägsitz-Schmutzfänger Typ 37



Nr.	Benennung	Anz.	Werkstoff
1	Gehäuse	1	PP <sup>1)</sup>
2	Siebeinsatz <sup>*)</sup>	1	ETFE <sup>2)</sup>
3	Siebstützkorb	1	PP <sup>1)</sup>
4	O-Ring <sup>*)</sup>	1	EPDM, FPM
5	Deckel	1	PP <sup>1)</sup>
6	Schraube, Mutter, U-Scheibe	1/1/2	A4 - 1.4401 (SUS 316)

<sup>\*)</sup> Verschleißteile

<sup>1)</sup> auf Anfrage: PVDF, PVC-U

<sup>2)</sup> auf Anfrage: A4

### Maße Gehäuse

DN	Abmessungen [mm]				
	H	L	D	n x Ø d <sub>2</sub>	K
65	260	400	185	4 x 18	145
80	274	450	200	8 x 18	160
100	322	500	220	8 x 18	180
125	380	550	250	8 x 18	210
150	430	650	285	8 x 23	240
200	552	800	340	8 x 23	295
250	590	900	385	12 x 23	350