



Thermoelement Oberflächensensor mit Rohrschelle Serie GF-7022

PRODUKTMERKMALE

- ✓ Thermoelement nach DIN EN 60584
- ✓ Hochgenaue Thermoleitung
- ✓ Hochpräzises Messsystem
- ✓ Einfach-/Doppelmesssystem
- ✓ Elektrisch isoliert oder nicht isoliert
- ✓ Reinsilber Innenverbau
- ✓ Langlebig
- ✓ Prozess- und Ausfallsicher
- ✓ Temperatur- und Langzeitstabil
- ✓ ATEX Ausführung
- ✓ FDA / CE konforme Ausführung

TECHNISCHE DETAILS

Thermospannung

Fe-CuNi/J-L, NiCr-Ni/K, Pt-RhPt/S-R

Standard Rohrschellenausführung

16 mm bis 130 mm

Standard Bandschellenausführung

30 mm bis 1000 mm

Schellenmaterial

1.4571 und weitere auf Anfrage

Sensormaterial

Edelstahl

Prozesstemperaturen der Messspitze

bis zu +600°C je nach Ausführung

Sensorbefestigung

Schellenverschluss mit Schlitz und Sechskant

Hochwertige Leitungsarten

Thermoleitung
Alle verfügbaren Ausführungen

Anschlussmöglichkeiten

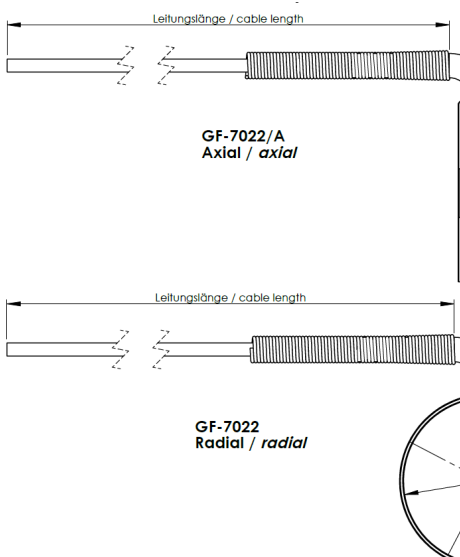
Freie Enden, Stecker, Spezial

Sonderausführung

Kundenspezifisch, auf Anfrage

Standard Ausführung									
	GF-7022								
Sonderausführung									
Standardausführung (RADIAL)		/R							
Standardausführung (AXIAL)		/A							
ATEX		EX							
Anzahl Messsystem									
1x			1						
2x			2						
Elementart									
Fe-CuNi Typ J				FK-J					
Fe-CuNi Typ L				FK-L					
Fe-CuNi Typ K				NC					
Siehe Elementauswahl									
Elektrische Eigenschaften									
Eingeschweißt				e					
Isoliert				i					
Durchmesser Rohr- oder Bandschelle									
16 mm - 25 mm						68			
20 mm - 32 mm						69			
32 mm - 50 mm						70			
50 mm - 70 mm						71			
70 mm - 90 mm						72			
90 mm - 110 mm						73			
110 mm - 130 mm						74			
Weitere auf Anfrage									
Leitungslänge in mm									
Angabe in mm						XXXX			
Leitungsart									
Glasseide-Glasseide-Edelstahlarm.								ohne Angabe	
Glasseide-Glasseide-Edelstahlarm.-PTFE								GL-GL-PVA-TE	
R-Glasseide-R-Glasseide-Edelstahlarm.								RGL-RGL-PVA	
Siehe Leitungsarten									
Anschlussart									
Freie Ende, 60 mm								A	
Prüfenden								PRF	
Thermostecker „S“ Standard / „M“ Mini								TSTXS	
Rundstecker Bajonettverschluss								CST3PB	
Rundstecker Schraubverschluss								CST3PS	
Siehe Steckerarten									
Temperatur Messspitze									
Angabe in °C									400°C
Bestellcode (Beispiel) →									
GF-7022		1	FK-J.	e.	70	3000.		A	400°C

ABMESSUNGEN



DIGITALE DATEN
2D, 3D und CAD

Zum Download