

**Wir gratulieren Ihnen zum Kauf unserer Armatur. Sie haben sich für ein hochwertiges Produkt aus deutscher Fertigung entschieden.**

**Wichtige Hinweise**

- Produkte aus unserem Hause sind ausschließlich durch sanitäre Fachhandwerker zu montieren.
- Allgemein anerkannte Regeln der Technik sind einzuhalten. (DIN 1988)
- Für Armaturen, die nicht mit der gelieferten Ausstattung montiert werden, übernehmen wir keine Haftung.

**Diese Montageanleitung gilt für:**

1. Fertigbauset Tec-box\_wt für Wand-Waschtischarmaturen
2. Fertigbauset Tec-box\_wt für Brausearmaturen mit Wandabgangsbogen

Als erstes muß das Einbauset montiert werden. Dafür die gesonderte Montageanleitung „Tec-box\_wt-Einbauset“ berücksichtigen. Es besteht die Option eines nachträglichen Austauschs der Fertigbausets.

Garantieleistungen nur bei Beachtung dieser technischen Produktinformation!



**Fertigbauset  
Tec-box\_wt  
Montageanleitung**

**water in motion**

Z069108-M/0001

NEWS auf: [www.heinrichschulte.com](http://www.heinrichschulte.com)

[kundendienst@heinrichschulte.com](mailto:kundendienst@heinrichschulte.com)

[www.heinrichschulte.com](http://www.heinrichschulte.com)

Fax: + 49 2371 9090-98

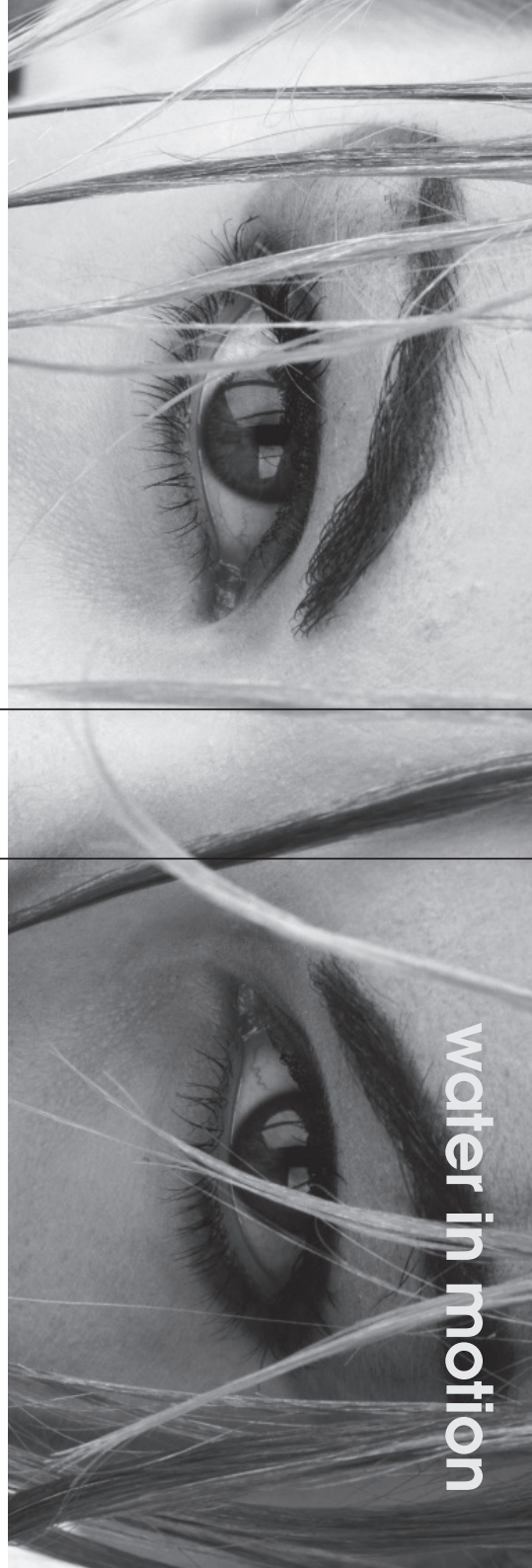
Tel.: + 49 2371 9090-32

GERMANY

58640 Iserlohn

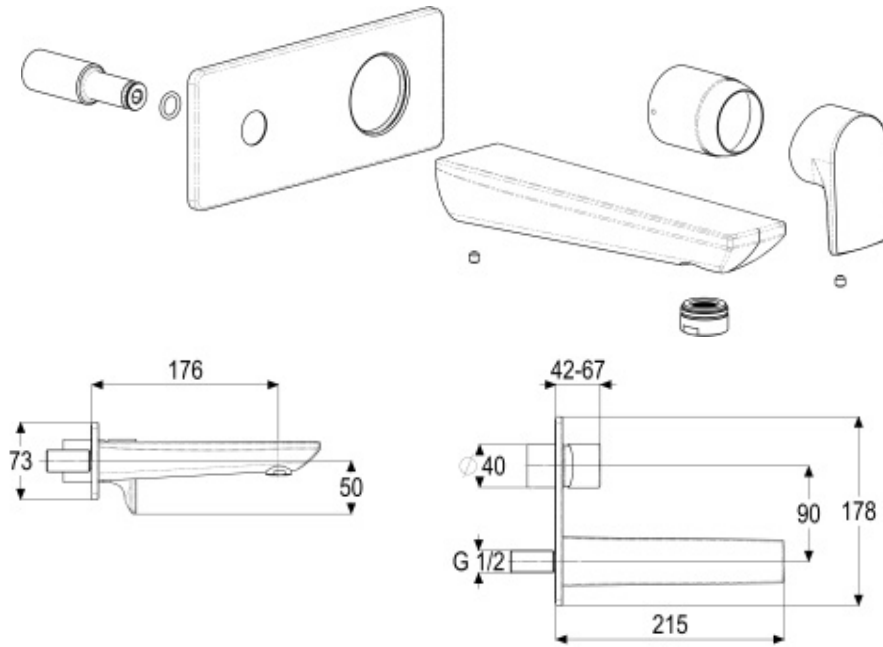
Grünlandweg 11

Heinrich Schulte GmbH & Co. KG

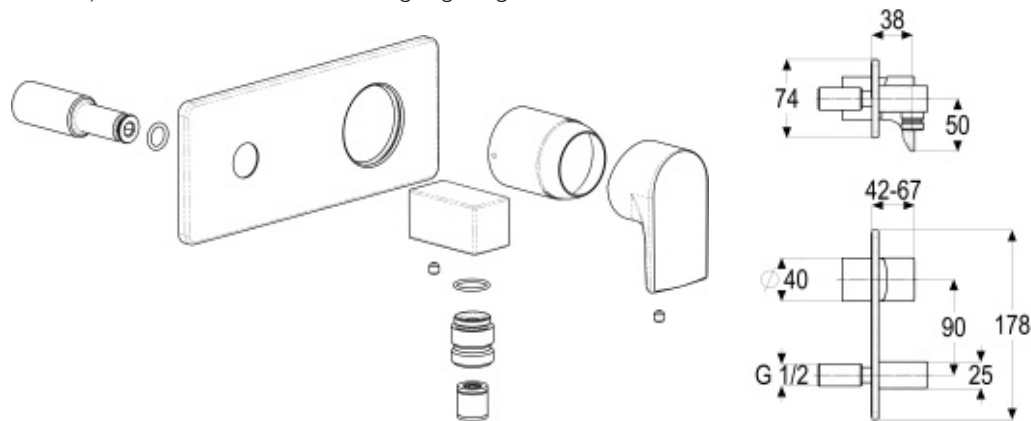


Beispiel Steuereinheit rechts für Serie alpha

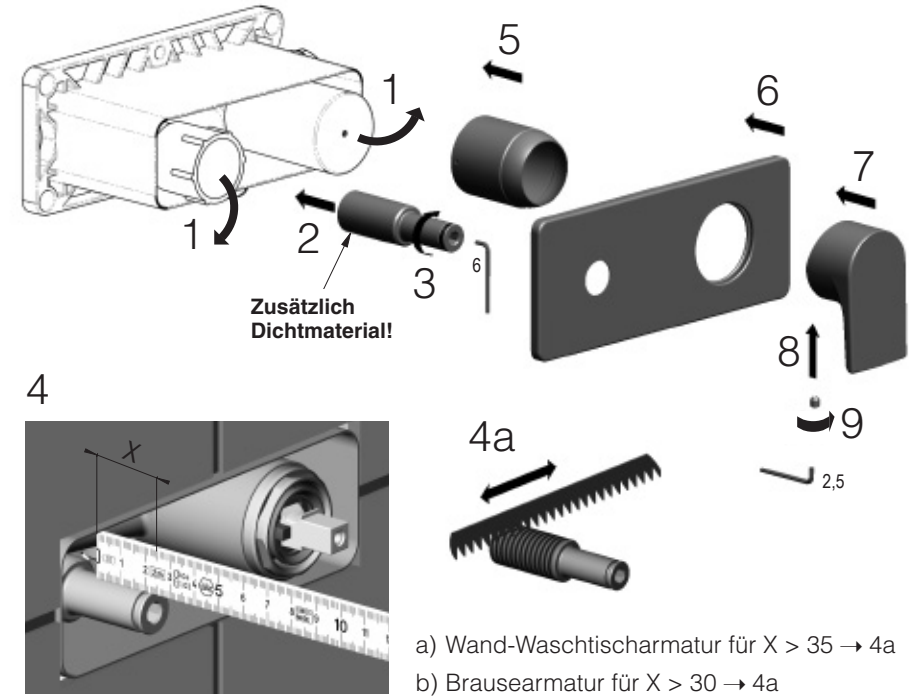
a) Wand-Waschtischarmatur



b) Brausearmatur mit Wandabgangsbogen

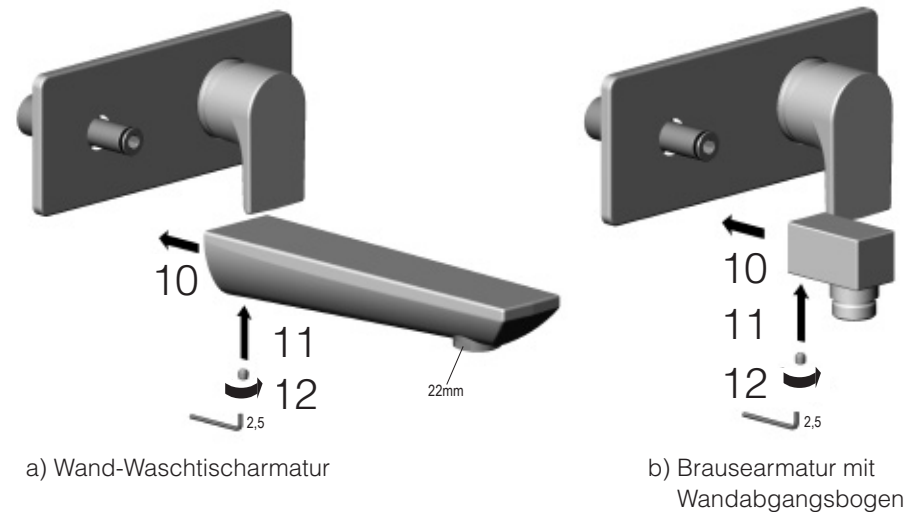


Technische Änderungen vorbehalten.



a) Wand-Waschtischarmatur für  $X > 35 \rightarrow 4a$

b) Brausearmatur für  $X > 30 \rightarrow 4a$



a) Wand-Waschtischarmatur

b) Brausearmatur mit Wandabgangsbogen

Technische Änderungen vorbehalten.