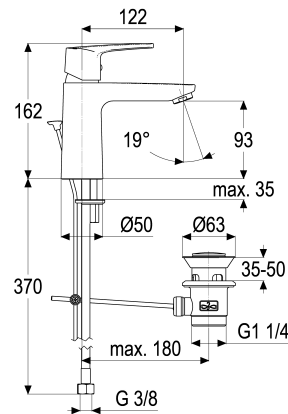


Z059102-00280 SH WT EHM ALPHA\_300

**Produktabbildung**



**Maßzeichnung**



**Produktbeschreibung**

Waschtischarmatur XL  
 mattschwarz  
 Flexschläuche 3/8" DIN DVGW  
 Strahlregler 7 l/min  
 DIN DVGW  
 Geräuschprüfzeichen PA-IX 7198/IO  
 mit Ablaufgarnitur 1 1/4"  
 mit Befestigungssatz

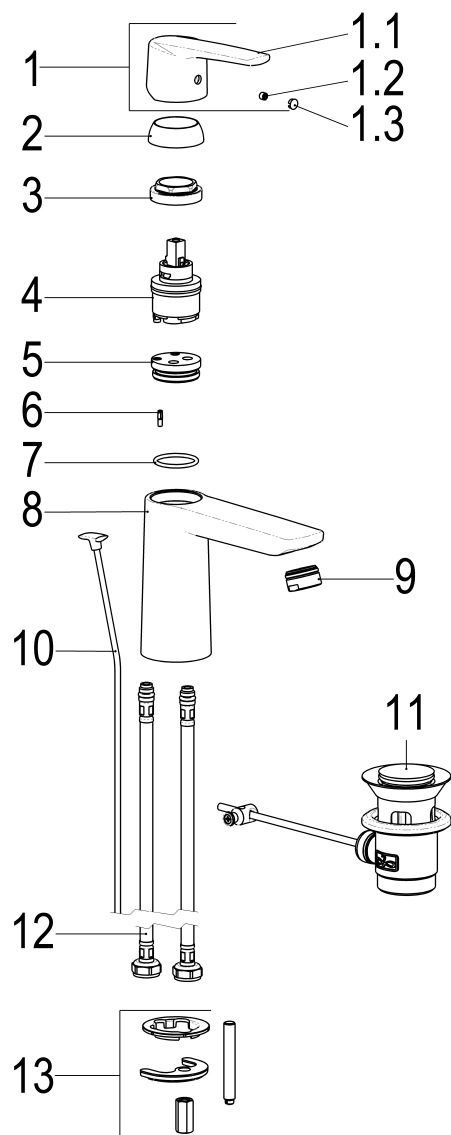
**Ausschreibungstext**

Z059102-00280  
 Heinrich Schulte  
 Waschtischarmatur XL  
 alpha\_300  
 mattschwarz  
 Ausladung 120 mm  
 Höhe bis Strahlregler 95 mm  
 Maximale Höhe 160 mm  
 Kartusche 35 mm offen  
 mit Heißwasser- und Durchflussbegrenzer  
 Werkstoffe nach TrinkwV und UBA  
 Hebel Metall  
 Flexschläuche 3/8" DIN DVGW  
 Strahlregler 7 l/min  
 DIN DVGW  
 Geräuschprüfzeichen PA-IX 7198/IO  
 für Standmontage  
 mit Ablaufgarnitur 1 1/4"  
 mit Befestigungssatz

VPE: 1  
 GTIN: 4020929424905



Explosionszeichnung



Ersatzteilliste

Pos.	Beschreibung	Artikel-Nr.
01	SH BEDIENUNGSHEBEL ALPHA_300	Z059990-00280
02	ROSETTE M37 X 1,5 / D:39,7X12	Z009110-00280
03	SH VERSCHRAUBUNG ZU SERIE 62	Z009111-00000
04	SH KARTUSCHE FÜR NORMALDRUCK	Z009203-00001
09	LUFTSPRUDLER SLC M. GUMMILIPPE	Z013980-00280
10	ZUGSTANGE EINTEILIG	Z009179-00280
11	ABLAUFGARNITUR KOMPLETT	Z001128-00280
12	SH FLEXSCHLAUCH M10 X 1 - 3/8"	Z009141-00000
13	BEFESTIGUNGSSATZ M8 X 57MM	Z000616-00000

Durchflussdiagramm

