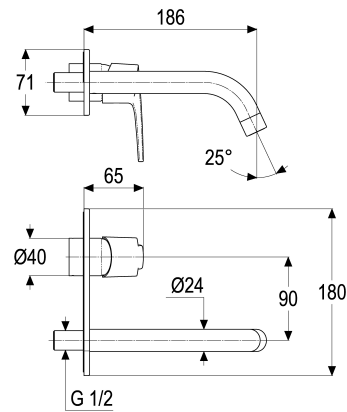


Z059108-00280 SH WT WANDARMATUR EHM ALPHA_300

Produktabbildung



Maßzeichnung



Produktbeschreibung

Fertigbauset Waschtischwand
 mattschwarz
 Strahlregler Durchflussklasse A
 mit Montagetiefenausgleich
 mit Auslauf

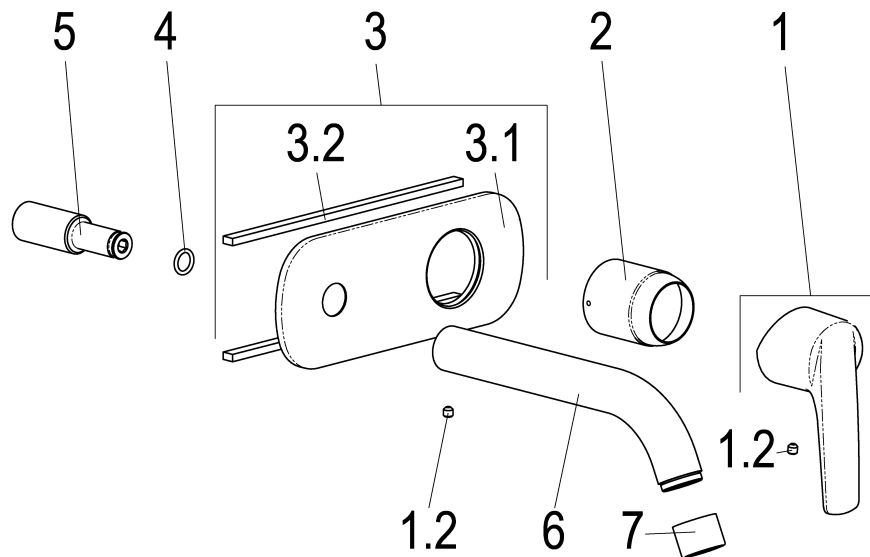
Ausschreibungstext

Z059108-00280
 Heinrich Schulte
 Fertigbauset Waschtischwand
 alpha_300
 mattschwarz
 Ausladung 185 mm
 Rosettenbreite 180 mm
 Werkstoffe nach TrinkwV und UBA
 Hebel Metall
 Strahlregler Durchflussklasse A
 Montage mit Tec-box_wt
 mit Montagetiefenausgleich
 mit Auslauf

VPE: 1
 GTIN: 4020929292375



Explosionszeichnung



Ersatzteilliste

Pos.	Beschreibung	Artikel-Nr.
01	SH BEDIENUNGSHABEL ALPHA_300	Z059990-00280
03	SH ROSETTE ZU UP-WT- ARMATUR	Z069108-50281
07	SH LUFTSPRUDLER	Z013946-00280

Durchflussdiagramm

