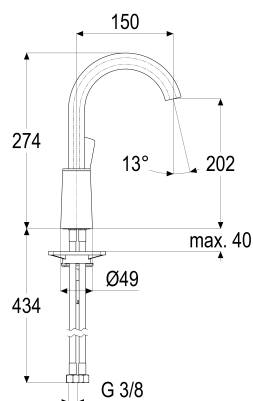


Z059125-00280 SH WT EHM ALPHA\_300 SEITENGST.

**Produktabbildung**



**Maßzeichnung**



**Produktbeschreibung**

Waschtischarmatur  
 mattschwarz  
 Flexschläuche 3/8" DIN DVGW  
 Strahlregler 7 l/min  
 Caché, Antikalk  
 Geräuschprüfzeichen PA-IX 7261/IO  
 seitengesteuert  
 ohne Ablaufgarnitur  
 mit Befestigungssatz

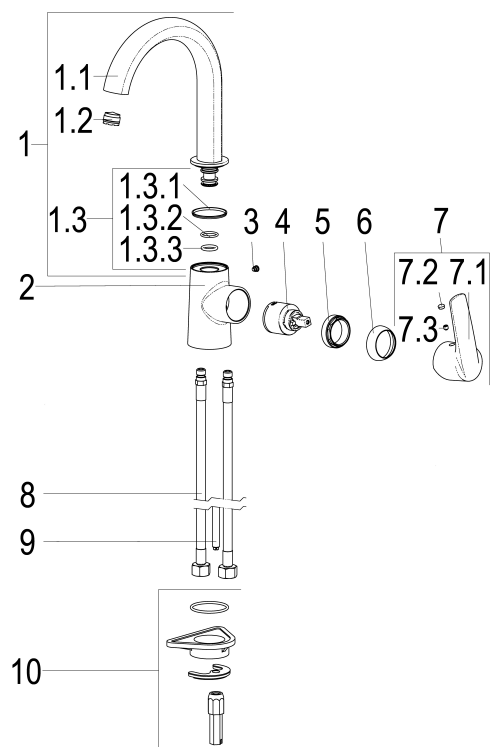
**Ausschreibungstext**

Z059125-00280  
 Heinrich Schulte  
 Waschtischarmatur  
 alpha\_300  
 mattschwarz  
 Ausladung 150 mm  
 Höhe bis Strahlregler 205 mm  
 Maximale Höhe 275 mm  
 Kartusche 35 mm  
 mit Heißwasserbegrenzer  
 Auslauf schwenkbar  
 Werkstoffe nach TrinkwV und UBA  
 Hebel Metall  
 Flexschläuche 3/8" DIN DVGW  
 Strahlregler 7 l/min  
 Caché, Antikalk  
 Geräuschprüfzeichen PA-IX 7261/IO  
 für Standmontage  
 seitengesteuert  
 ohne Ablaufgarnitur  
 mit Befestigungssatz

VPE: 1  
 GTIN: 4020929293495



Explosionszeichnung



Ersatzteilliste

Pos.	Beschreibung	Artikel-Nr.
01	SH AUSLAUF FÜR EHM WASCHTISCHARM.	Z013077-00280
03	SH ANSCHLAGSCHRAUBE	Z000235-00000
04	SH KARTUSCHE FÜR NORMALDRUCK	Z009200-00000
05	SH VERSCHRAUBUNG ZU SERIE 62	Z009111-00000
06	ROSETTE M37 X 1,5 / D:39,7X12	Z009110-00280
07	SH BEDIENUNGSHEBEL ALPHA_300	Z059990-00280
08	SH FLEXSCHLAUCH M10 X 1 - 3/8"	Z009141-00000
09	SH GEWINDESTANGE M8 X 130	Z009072-00000
10	SH SCHNELLVERSCHRAUBUNG KOMPLETT	Z009295-00000

Durchflussdiagramm

