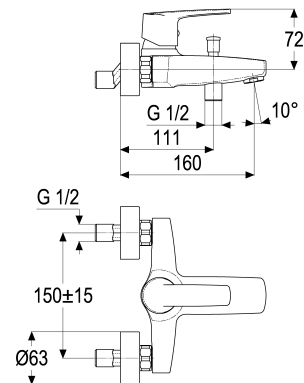


Z059406-00010 SH WANNENARMATUR EHM ALPHA_300

Produktabbildung



Maßzeichnung



Produktbeschreibung

Wannenarmatur
 chrom
 S-Anschlüsse 1/2"
 Umstellung automatisch
 Brauseabgang 1/2"
 Strahlregler Durchflussklasse B
 DIN DVGW
 Geräuschprüfzeichen PA-IX 7201/IICC
 eigensicher gegen Rückfließen
 für Durchlauferhitzer geeignet
 ohne Brausegarnitur

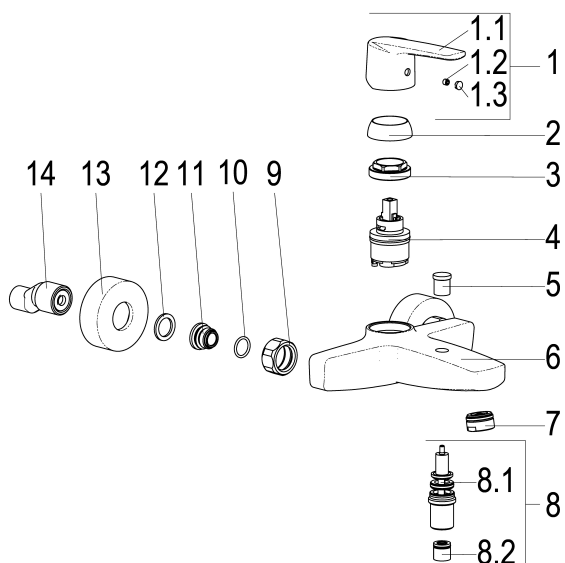
Ausschreibungstext

Z059406-00010
 Heinrich Schulte
 Wannenarmatur
 alpha_300
 chrom
 Ausladung 160 mm
 Stichmaß 135 - 165 mm
 S-Anschlüsse 1/2"
 Umstellung automatisch
 Brauseabgang 1/2"
 Kartusche 35 mm offen
 mit Heißwasser- und Durchflussbegrenzer
 Werkstoffe nach TrinkwV und UBA
 Hebel Metall
 Strahlregler Durchflussklasse B
 DIN DVGW
 Geräuschprüfzeichen PA-IX 7201/IICC
 für Wandmontage
 eigensicher gegen Rückfließen
 für Durchlauferhitzer geeignet
 ohne Brausegarnitur

VPE: 1
 GTIN: 4020929594066
 SCIP: 4ceb3418-0c6d-4936-98eb-09891e46fe33



Explosionszeichnung



Ersatzteilliste

Pos.	Beschreibung	Artikel-Nr.
01	SH BEDIENUNGSHEBEL ALPHA_300	Z059990-00010
03	SH VERSCHRAUBUNG M37 X 1,5	Z009472-84000
04	SH KARTUSCHE FÜR NORMALDRUCK	Z009203-00001
05	SH UMSTELLKNOPF FÜR WANNENARM.	Z009241-00010
07	SH LUFTSPRUDLER CASCADE KL. B	Z013972-00010
08	SH AP-UMSTLG. FÜR SERIE 50/51/66	Z009149-00010
09	SH WANDANSCHLUSSMUTTER 3/4"	Z000144-00010
11	SH ANSCHLUSSNIPPEL MIT O- RING	Z000147-00000
13	SH ROSETTE SERIE 51 + 61	Z009469-00010

Optionales Zubehör

Beschreibung	Artikel-Nr.
SH SCHLAUCHBRAUSEGARN. ASCONA_1	Z051531-00010
SH STABHANDBRAUSE 1/2" CHROM	Z093114-00010
SH METALLBRAUSESCHLAUCH	Z093721-00010
SH WANDBRAUSEHALTER STANDARD	Z093705-00010
SH METALLBRAUSESCHLAUCH	Z093722-00010
SH WANDSTANGENSET ASCONA_1	Z051533-00010
SH HANDBRAUSE MODERN 5F	Z093126-00010
SH WANDSTANGENSET ASCONA_1	Z051532-00010
SH HANDBRAUSE MODERN 3F	Z093125-00010

Durchflussdiagramm

