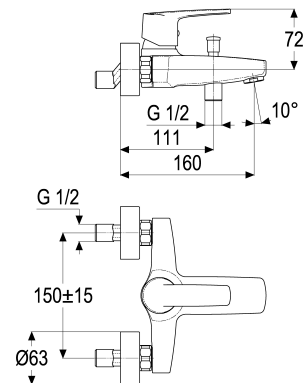


Z059406-00280 SH WANNENARMATUR EHM ALPHA_300

Produktabbildung



Maßzeichnung



Produktbeschreibung

Wannenarmatur
 mattschwarz
 S-Anschlüsse 1/2"
 Umstellung automatisch
 Brauseabgang 1/2"
 Strahlregler Durchflussklasse B
 DIN DVGW
 Geräuschprüfzeichen PA-IX 7201/IICC
 eigensicher gegen Rückfließen
 für Durchlauferhitzer geeignet
 ohne Brausegarnitur

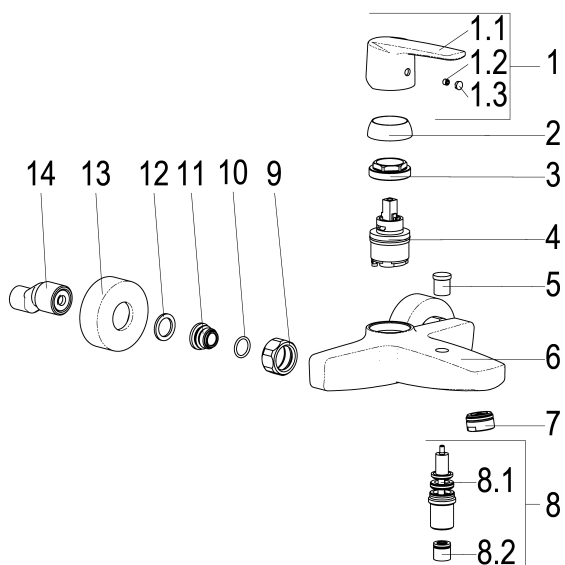
Ausschreibungstext

Z059406-00280
 Heinrich Schulte
 Wannenarmatur
 alpha_300
 mattschwarz
 Ausladung 160 mm
 Stichmaß 135 - 165 mm
 S-Anschlüsse 1/2"
 Umstellung automatisch
 Brauseabgang 1/2"
 Kartusche 35 mm offen
 mit Heißwasser- und Durchflussbegrenzer
 Werkstoffe nach TrinkwV und UBA
 Hebel Metall
 Strahlregler Durchflussklasse B
 DIN DVGW
 Geräuschprüfzeichen PA-IX 7201/IICC
 für Wandmontage
 eigensicher gegen Rückfließen
 für Durchlauferhitzer geeignet
 ohne Brausegarnitur

VPE: 1
 GTIN: 4020929292245



Explosionszeichnung



Ersatzteilliste

Pos.	Beschreibung	Artikel-Nr.
01	SH BEDIENUNGSHABEL ALPHA_300	Z059990-00280
02	ROSETTE M37 X 1,5 / D:39,7X12	Z009110-00280
03	SH VERSCHRAUBUNG ZU SERIE 62	Z009111-00000
04	SH KARTUSCHE FÜR NORMALDRUCK	Z009203-00001
05	UMSTELLKNOPF FÜR WANNENARM.	Z009241-00280
07	LUFTSPRUDLER CASCADE	Z013972-00280
08	AUFPUTZ-UMSTELLUNG	Z009149-00280
09	WANDANSCHLUSSMUTTER 3/4"	Z000144-00280
11	SH ANSCHLUSSNIPPEL MIT O- RING	Z000147-00000
13	ROSETTE	Z009469-00280

Durchflussdiagramm

