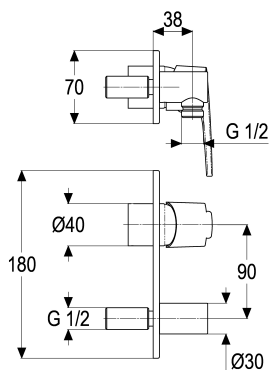


Z059608-00010 SH BRAUSEARMATUR EHM ALPHA_300

Produktabbildung



Maßzeichnung



Produktbeschreibung

Fertigbauset Brausearmatur
 chrom
 mit Montagetiefenausgleich
 eigensicher gegen Rückfließen
 mit Wandanschlussbogen 1/2"

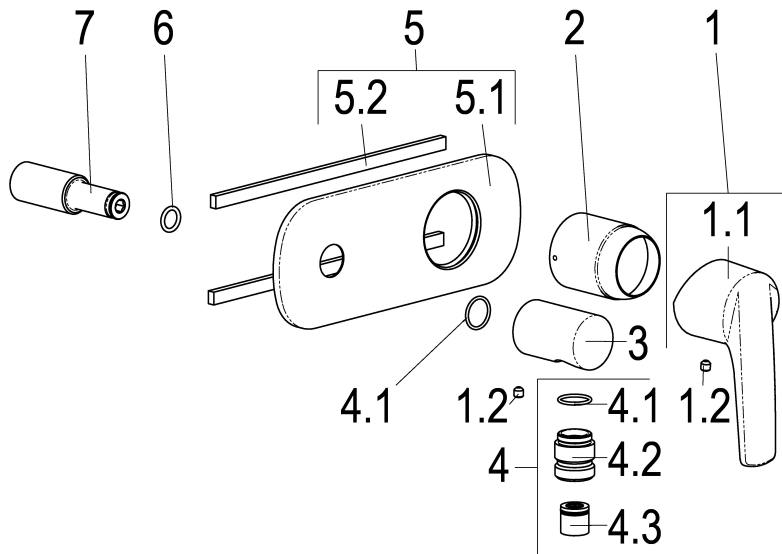
Ausschreibungstext

Z059608-00010
 Heinrich Schulte
 Fertigbauset Brausearmatur
 alpha_300
 chrom
 Rosettenbreite 180 mm
 Werkstoffe nach TrinkwV und UBA
 Hebel Metall
 Montage mit Tec-box_wt
 mit Montagetiefenausgleich
 eigensicher gegen Rückfließen
 mit Wandanschlussbogen 1/2"

VPE: 1
 GTIN: 4020929596084
 SCIP: 2c195562-e996-420f-943d-fd959fbbfb3f



Explosionszeichnung



Ersatzteilliste

Pos.	Beschreibung	Artikel-Nr.
01	SH BEDIENUNGSHEBEL ALPHA_300	Z059990-00010
04	SH BRAUSENIPPEL 1/2"	Z028908-00010
05	SH ROSETTE ZU UP-WT- ARMATUR	Z069108-50011

Optionales Zubehör

Beschreibung	Artikel-Nr.
SH SCHLAUCHBRAUSEGARN. ASCONA_1	Z051531-00010
SH STABHANDBRAUSE 1/2" CHROM	Z093114-00010
SH VERLÄNGERUNGSSET F. TEC- BOX_WT	Z000610-00000
SH METALLBRAUSESCHLAUCH	Z093721-00010
SH WANDBRAUSEHALTER STANDARD	Z093705-00010
SH METALLBRAUSESCHLAUCH	Z093722-00010
SH WT EINBAUSET TEC-BOX_WT	Z069008-00000
SH WANDSTANGENSET ASCONA_1	Z051533-00010
SH WT EINBAUSET TEC-BOX_WT	Z069009-00000
SH HANDBRAUSE MODERN 5F	Z093126-00010
SH WANDSTANGENSET ASCONA_1	Z051532-00010
SH HANDBRAUSE MODERN 3F	Z093125-00010

Durchflussdiagramm

