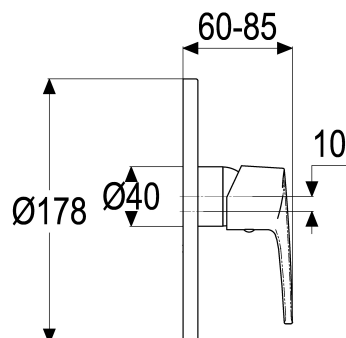


Z059698-00280 SH BRAUSEARM. ALPHA_300 TEC-BOX

Produktabbildung



Maßzeichnung



Produktbeschreibung

Fertigbauset Brausearmatur
 mattschwarz
 Geräuschprüfzeichen PA-IX 7389/IIB
 mit Montagetiefenausgleich
 Steuergehäuse +/- 18 Grad verstellbar
 eigensicher gegen Rückfließen

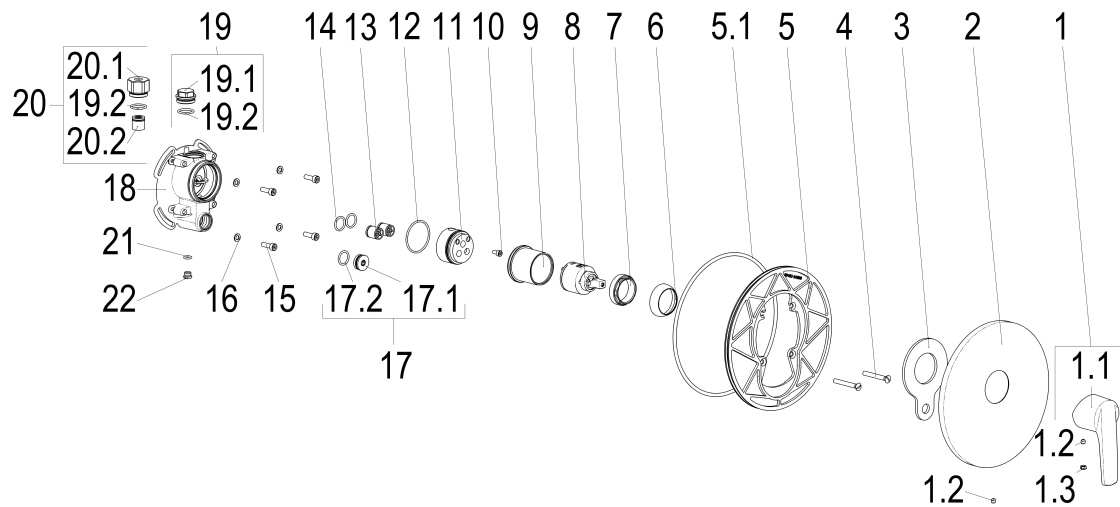
Ausschreibungstext

Z059698-00280
 Heinrich Schulte
 Fertigbauset Brausearmatur
 alpha_300
 mattschwarz
 Rosettenbreite 178 mm
 Kartusche 35 mm
 mit Heißwasserbegrenzer
 Werkstoffe nach TrinkwV und UBA
 Hebel Metall
 Geräuschprüfzeichen PA-IX 7389/IIB
 Montage mit Tec-box
 mit Montagetiefenausgleich
 Steuergehäuse +/- 18 Grad verstellbar
 eigensicher gegen Rückfließen
 optionales Zubehör mit Rohrbelüfter

VPE: 1
 GTIN: 4020929211765



Explosionszeichnung



Ersatzteilliste

Pos.	Beschreibung	Artikel-Nr.
01	SH BEDIENUNGSHABEL ALPHA_300	Z059990-00280
02	ROSETTE FÜR UP BRAUSEARMATUR	Z069698-50280
04	SH SENKKOPFSCHRAUBE M5 x 40	Z000073-00000
06	ROSETTE M37 X 1,5 / D:39,7X12	Z009110-00280
07	SH VERSCHRAUBUNG ZU SERIE 62	Z009111-00000
08	SH KARTUSCHE FÜR NORMALDRUCK	Z009200-00000
13	SH RÜCKFLUSSVERHINDERER PATRONE	Z028910-00000
19	SH GEWINDESTOPFEN M22x1	Z000184-00000
20	SH ROHRBELÜFTER FÜR TEC- BOX	Z028900-00000

Durchflussdiagramm

