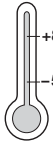




DryLin® SET | EasyTube



3 Baugrößen
2 Einbau-
varianten

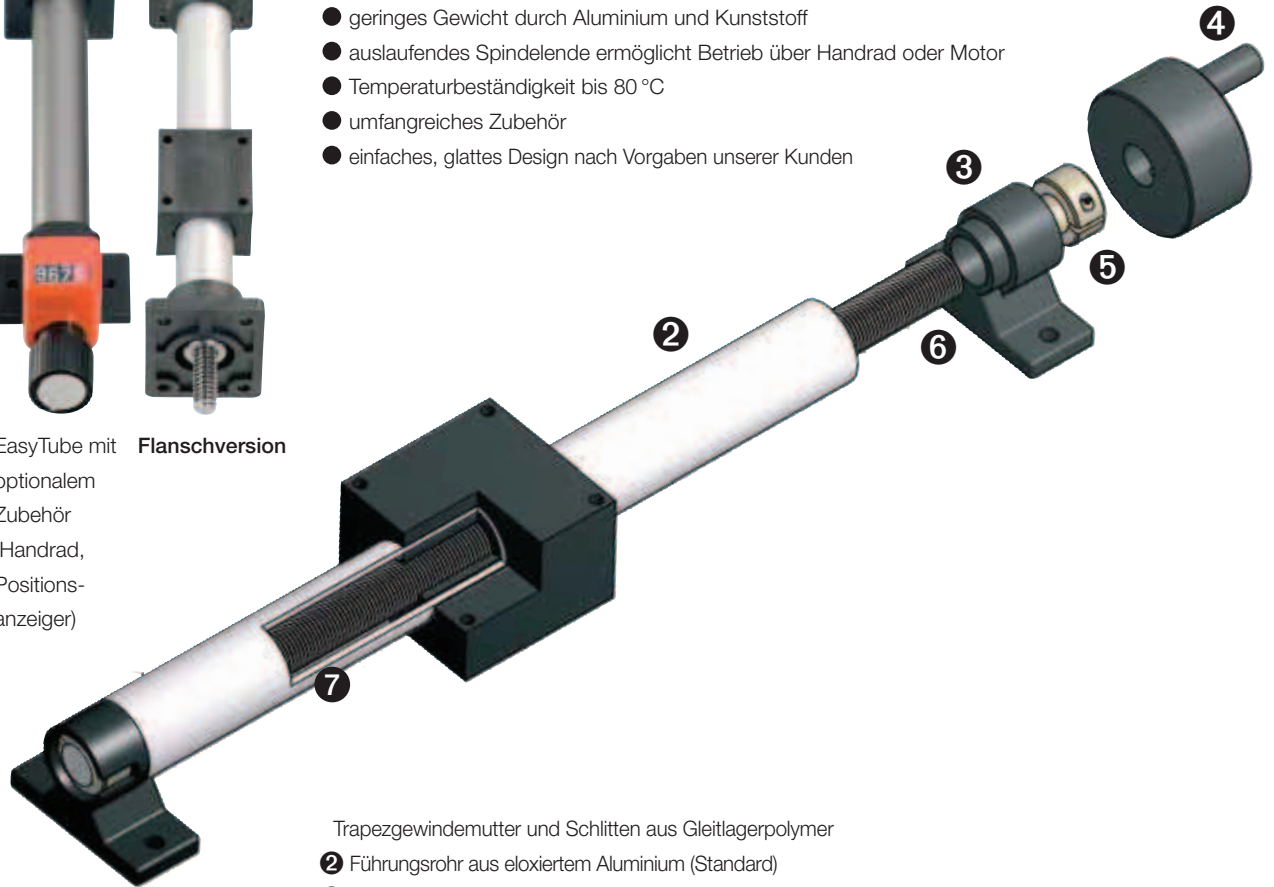
Die Lineareinheit für leichte Verstellaufgaben ist durch einen einfachen, aber effektiven und soliden Aufbau gekennzeichnet. Aus wenigen Bauteilen wird ein Komplettsystem moduliert. Das außen liegende anodierte Aluminiumrohr führt den oder die Führungsschlitten und schützt gleichzeitig die Trapezgewindestpindel und -mutter vor äußeren Einflüssen. Schlitten, Momentenstütze sowie Trapezgewindemutter sind aus einem „Guss“ und werden aus einem speziellen Gleitlager-Hochleistungspolymer gefertigt. Das garantiert Schmiermittelfreiheit bei gleichzeitig niedrigem Reibwert und optimalem Verschleißverhalten. Auch in den Axiallagern der Spindel werden iglidur®-Gleitlagerwerkstoffe verwendet. Wahlweise ist Easy-Tube als Edelstahlversion oder aus anodisiertem Aluminium lieferbar.

Vorteile:

- absolute Schmiermittelfreiheit
- Korrosionsbeständigkeit bei Verwendung von Edelstahlspindel
- geringes Gewicht durch Aluminium und Kunststoff
- auslaufendes Spindelende ermöglicht Betrieb über Handrad oder Motor
- Temperaturbeständigkeit bis 80 °C
- umfangreiches Zubehör
- einfaches, glattes Design nach Vorgaben unserer Kunden

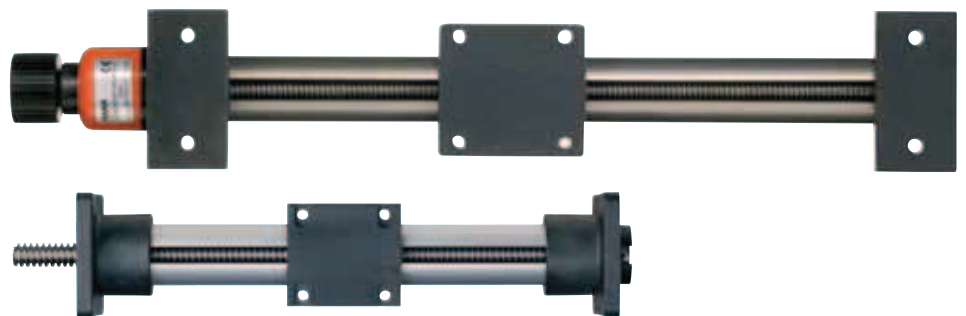


EasyTube mit Flanschversion
optionalem
Zubehör
(Handrad,
Positions-
anzeiger)



Trapezgewindemutter und Schlitten aus Gleitlagerpolymer

- ② Führungrohr aus eloxiertem Aluminium (Standard)
- ③ Radial- und Axiallager aus Gleitlagerpolymer
- ④ Handrad
- ⑤ Klemmringe aus Edelstahl
- ⑥ Spindelaufnahme aus Polymer
- ⑦ Trapezgewindestpindel aus Stahl



Flanschversion

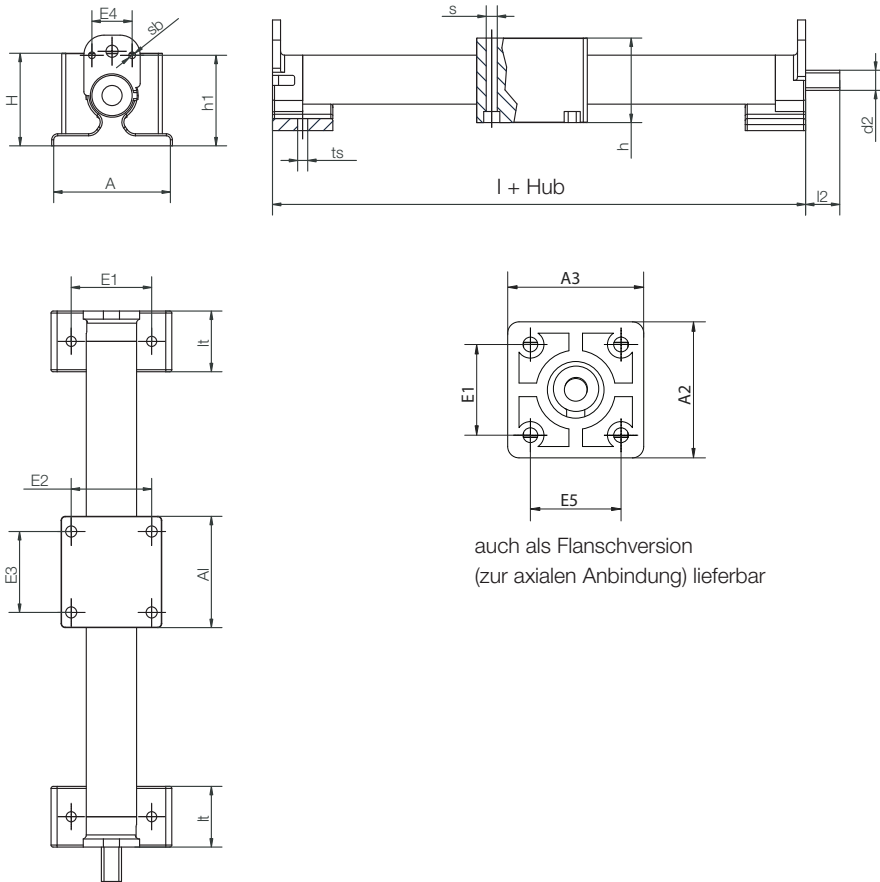
mm

DryLin® SET

Telefon (0 22 03) 96 49-145
Telefax (0 22 03) 96 49-334

igus® GmbH
51147 Köln

Internet: www.igus.de
E-Mail: info@igus.de



DryLin® SET
mm

Telefon (0 22 03) 96 49-145
Telefax (0 22 03) 96 49-334

Längen [mm] und Gewichte

Bestellnummer	max. Hublänge [mm]	Aluminiumwelle		max. statische Tragfähigkeit	
		Gewicht Traversen und Führungswagen [kg]	zusätzl. (pro 100 mm) [kg]	axial [N]	radial [N]
SET-12-AWM	200	0,05	0,03	10	20
SET-25-AWM	750	0,15	0,12	150	300
SET-30-AWM	850	0,20	0,21	200	400

Abmessungen [mm]

Bestellnummer	A	A1	H	E1	E2	E3	E4	l	h	h1	lt	ts	s	sb	l2	d2
SET-12-AWM	30	30	23,5	20	20	20	-	60	22	-	15	3,3	4,2	-	10	M4*
SET-25-AWM	60	55	44	40	40	40	20	115	39	45	30	5,2	5,2	M4	17	TR10x2*
SET-30-AWM	80	55	49	60	40	40	20	125	39	50	35	6,5	5,2	M4	20	TR12x3*

Abmessungen [mm] – Flanschversion

Bestellnummer	A2	A3	H	E1	E2	E3	E5	l	h	lt	ts	s	l2	d2
SET-25-AWM-F	60	60	49	40	40	40	40	117	39	30	5,2	5,2	27	TR10x2*
SET-30-AWM-F	80	60	59	60	40	40	40	125	39	35	6,5	5,2	30	TR12x3*

* auslaufendes Spindelende

