

easytube einseitig vorgespannt

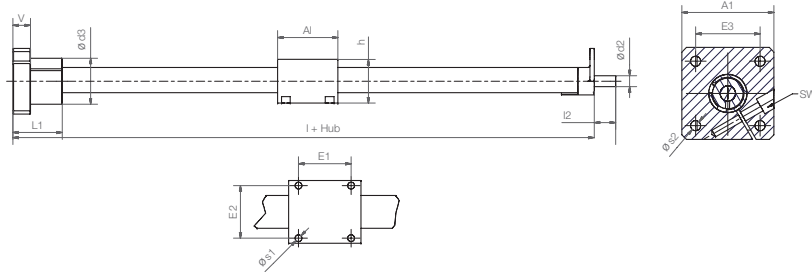
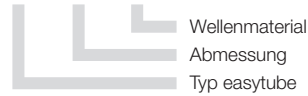


Der Trägerflansch ermöglicht den horizontalen und vertikalen einseitigen Einbau der easytube. Ideal für Sensor- und Kamerapositionierung in Formatverstellungen.

- leichte Montage
- flexibler Einbau
- platzsparend
- schmierfreie innenliegende Spindel



Bestellschlüssel
SETB-25-AWM



Technische Daten

Bestellnummer	max. Hublänge [mm]	max. stat. Tragfähigkeit	
		axial [N]	radial am Ausleger [N]
SETB-25-AWM	300	150	12,5

Abmessungen [mm]

Bestellnummer	A1	Al	h	E1	E2	E3	V	L1	I2	d2	d3	l	s1	s2	SW
SETB-25-AWM	60	55	39	40	40	42	16	45	17	TR10x2*	42	147	5,2	6,6	5

* auslaufendes Spindelende

Weitere Abmessungen auf Anfrage

Lieferzeit 2-3 Tage

Preise Online-Preisliste
www.igus.de/de/SETB

gewichtsoptimierte Schlittenvariante

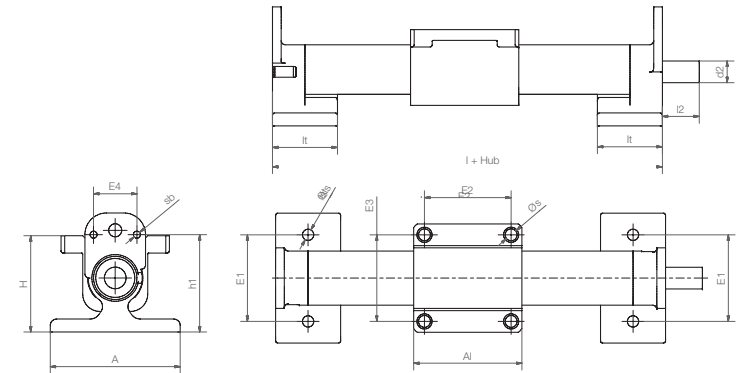
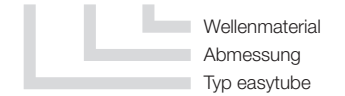


Die gewichtsoptimierte Schlittenvariante des SET-25 für alle kostensensiblen Verstellbewegungen.

- Gewicht und Kosten senken
- vereinfachte Selbstmontage
- leicht, sauber und leise



Bestellschlüssel
SETC-25-AWM



Technische Daten

Bestellnummer	Gewicht [kg]	max. Hublänge [mm]	max. stat. Tragfähigkeit	
			axial [N]	radial [N]
SETC-25-AWM	0,15	750	150	300

Abmessungen [mm]

Bestellnummer	A	Al	H	E1	E2	E3	E4	l	h1	It	ts	s	sb	I2	d2
SETC-25-AWM	60	55	44	40	40	40	20	115	45	30	5,2	5,2	M4	17	TR10x2*

* auslaufendes Spindelende

Weitere Abmessungen auf Anfrage

Lieferzeit 2-3 Tage

Preise Online-Preisliste
www.igus.de/de/SETC