



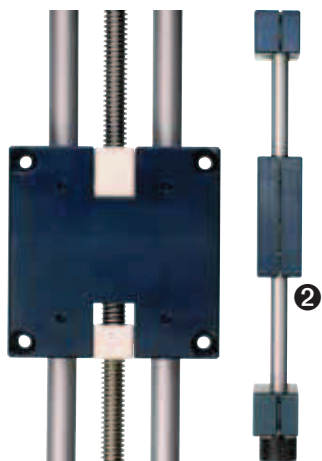
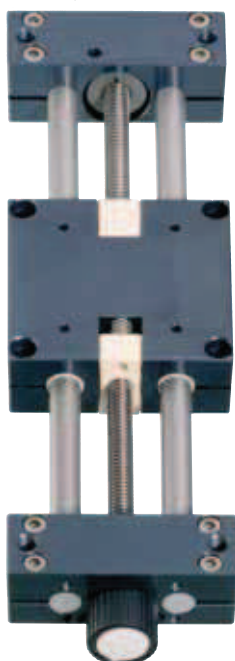
mm

DryLin® SHT

Telefon (0 22 03) 96 49-145
Telefax (0 22 03) 96 49-334

igus® GmbH
51147 Köln

Internet: www.igus.de
E-Mail: info@igus.de

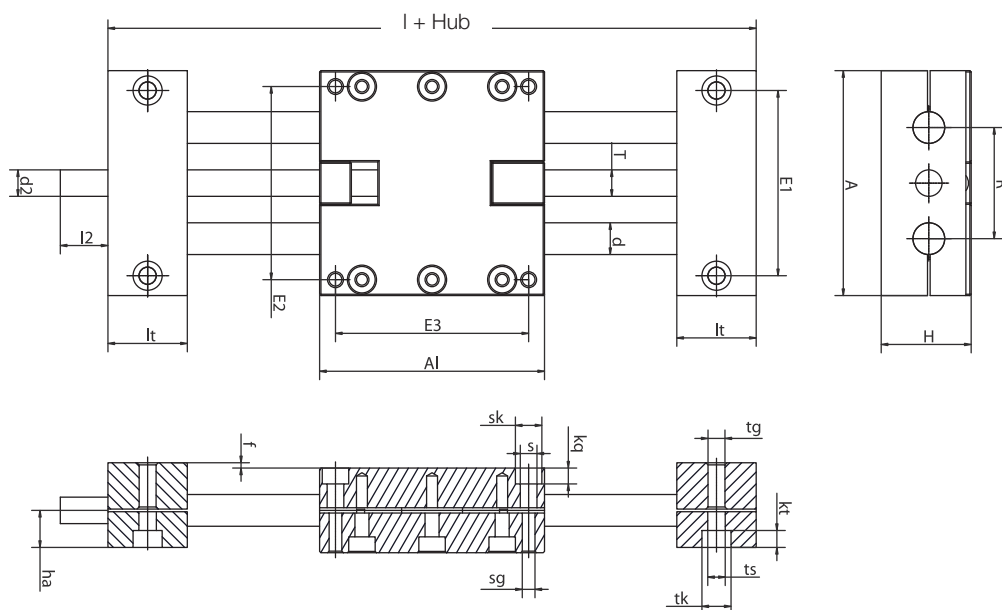


Eigenschaften

- absolute Schmiermittelfreiheit
- vorgespannte Trapezgewindemutter, Vorspannkraft: 50 N
- Radialspiel manuell und stufenlos einstellbar
- geringes Gewicht durch Aluminium und Kunststoff
- auslaufendes Spindelende ermöglicht Betrieb über Handrad oder Motor
- Temperaturbeständigkeit bis 80 °C

Trapezgewindemutter mit Feder-
vorspannung

- ② Radialspiel beidseitig einstellbar



Längen [mm] und Gewichte

Bestellnr.	max. Hublänge [mm]	Aluminiumwelle		Stahlwelle		max. statische Tragfähigkeit	
		Gewicht [kg]	zusätzl. (pro 100 mm) [kg]	Gewicht [kg]	zusätzl. (pro 100 mm) [kg]	axial [N]	radial [N]
SHT-12-AWM-PL	750	1,1	0,1	1,3	0,2	700	2800
SHT-20-AWM-PL	1000	3,2	0,3	3,9	0,6	1600	6400
SHT-30-AWM-PL	1250	8,6	0,6	10,9	1,4	2500	10000

Abmessungen [mm]

Bestellnr.	A	A ₁	H	E ₁	E ₂	E ₃	I	R	f	l _t	tk	ts
	-0,3	-0,3		±0,15	±0,15	±0,15				±0,1		
SHT-12-AWM-PL	85	85	34	70	73	73	145	42	2	30	11	6,6
SHT-20-AWM-PL	130	130	48	108	115	115	202	72	2	36	15	9,0
SHT-30-AWM-PL	180	180	68	150	158	158	280	96	4	50	20	13,5

Bestellnr.	tg	kt	s	sk	sg	kq	d	T	l ₂	d ₂	ha
		±0,1								Standard	
SHT-12-AWM-PL	M8	6,4	6,3	10	M6	6,0	12	TR10x2	17	TR10x2*	18
SHT-20-AWM-PL	M10	8,6	6,4	11	M8	7,0	20	TR18x4	26	12 h9	23
SHT-30-AWM-PL	M16	12,6	11,0	18	M12	10,6	30	TR24x5	38	14 h9	36

* TR 10x2 mit auslaufendem Spindelende



Bestellbeispiel:

Mehr Informationen zur Bestellnummer: ► Seite 66.2