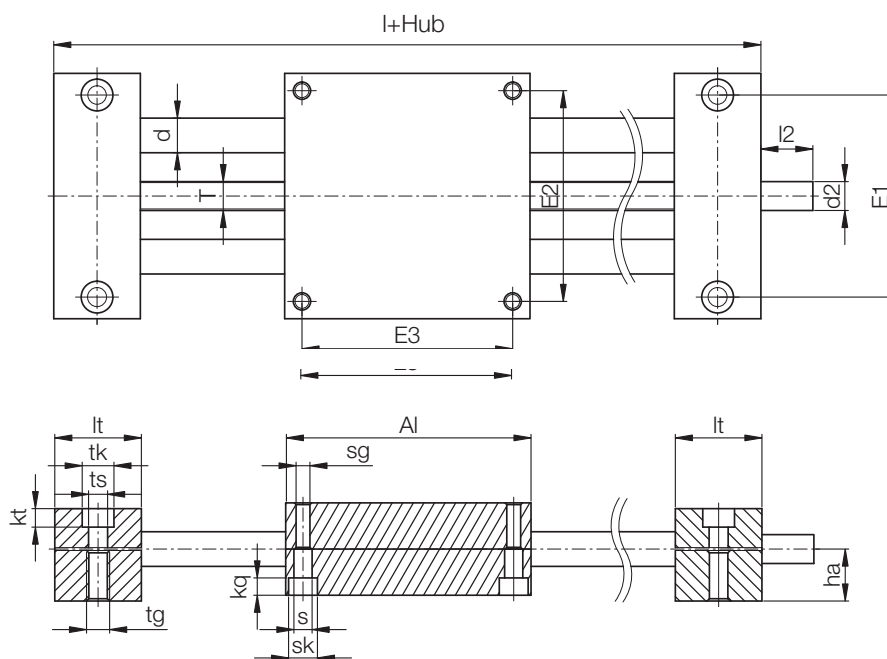
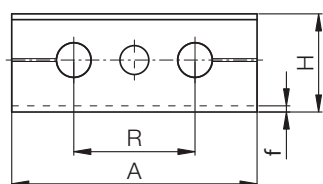


reddot design award
winner 2006

Besondere Eigenschaften

- Steilgewindespindel
- Highspeed-Lösung
- wartungsfrei
- Trockenlauf



Längen [mm] und Gewichte

Bestellnr.	max. Hublänge [mm]	Aluminiumwelle		max. statische Tragfähigkeit	
		Gewicht [kg]	zusätzl. (pro 100 mm) [kg]	axial [N]	radial [N]
SHTS-12-AWM	750	0,7	0,1	100	400
SHTS-20-AWM	1000	1,9	0,3	400	1600

Abmessungen [mm]

Bestellnr.	A	Al	H	E1	E2	E3	l	R	f	lt	tk	ts	tg
	-0,3	-0,3		±0,15	±0,15	±0,15				±0,1			
SHTS-12-AWM	85	85	34	70	73	73	145	42	2	30	11	6,6	M8
SHTS-20-AWM	130	130	48	108	115	115	202	72	2	36	15	9,0	M10

Bestellnr.	kt	s	sk	sg	kq	d	T	l2	d2	ha
	±0,1								Standard	
SHTS-12-AWM	6,4	6,3	10	M6	6,0	12	TR10x50	17	TR10x50*	18
SHTS-20-AWM	8,6	6,4	11	M8	7,0	20	TR18x100	26	12 h9	23

* TR 10x50 mit auslaufendem Spindelende

DryLin® SHT
mm

Telefon (0 22 03) 96 49-145
Telefax (0 22 03) 96 49-334



Bestellbeispiel:



Mehr Informationen zur Bestellnummer: ► Seite 66.2